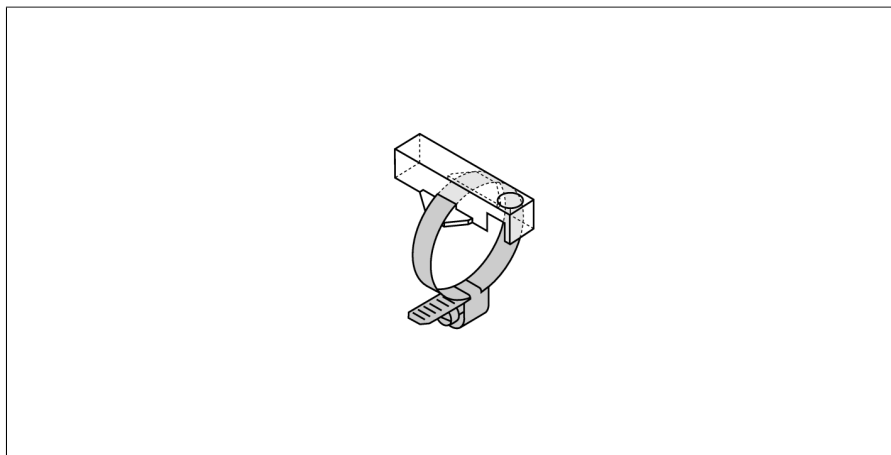


# Akcesoria montażowe

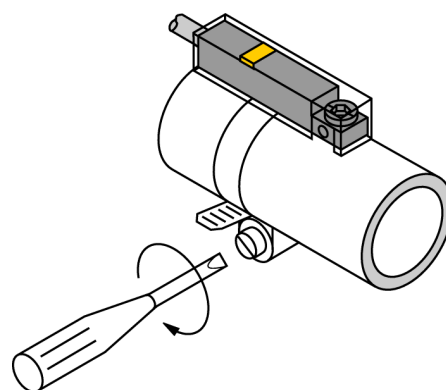
## Wspornik montażowy z kołnierzem zaciskowym

### Do montażu czujników pola magnetycznego INT

#### KLR1-ASB1



- Montaż na siłownikach okrągłych
- Średnica siłownika: 7...11 mm
- Plastikowy uchwyt wykonany z tworzywa Trogamid
- Kołnierz zatrzaskowy wykonany ze stali nierdzewnej 1.4301



|  |                             |
|--|-----------------------------|
| Typ  | KLR1-ASB1                   |
| Nr kat.  | 6970622                     |
| Wykonanie  | Akcesoria, INT              |
| Wymiary  | 33 x 15 x 9 mm              |
| Materiał obudowy                                 | Tworzywo sztuczne, Trogamid |
| Fixing clamp for correspondent cylinder diameter | 7...11 mm                   |