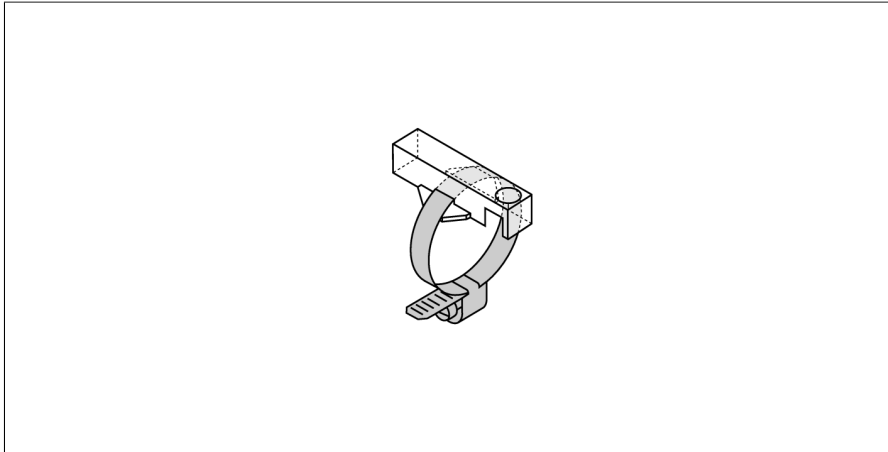


Akcesoria montażowe

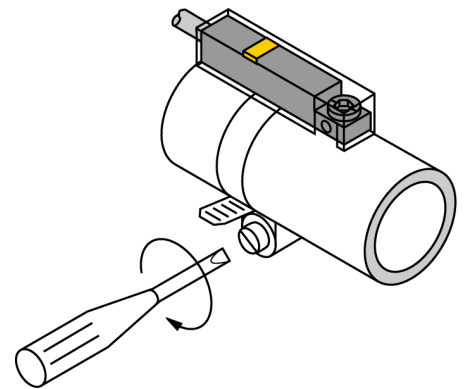
Wspornik montażowy z kołnierzem zaciskowym

Do montażu czujników pola magnetycznego INT

KLR1-ASB4



- Montaż na siłownikach okrągłych
- Średnica siłownika: 33...38 mm
- Plastikowy uchwyt wykonany z tworzywa Trogamid
- Kołnierz zatrzaskowy wykonany ze stali nierdzewnej 1.4301



Typ	KLR1-ASB4
Nr kat.	6970605
Wykonanie	Akcesoria, INT
Wymiary	33 x 15 x 9 mm
Materiał obudowy	Tworzywo sztuczne, Trogamid
Fixing clamp for correspondent cylinder diameter	33...38 mm