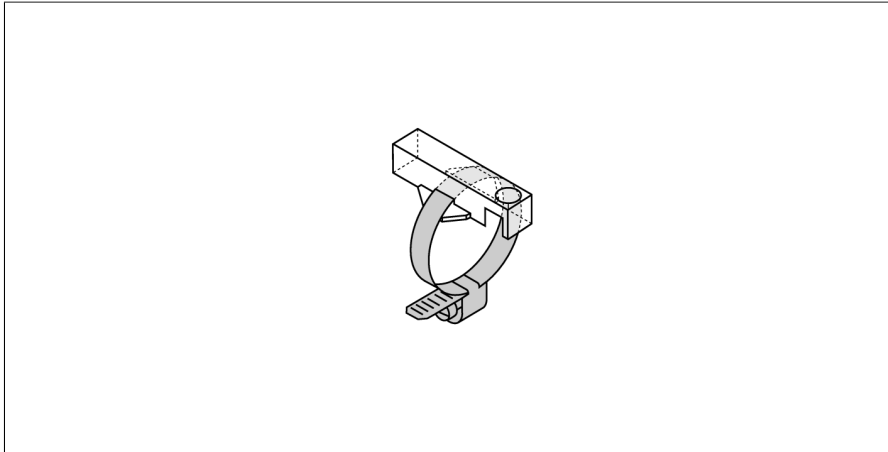


## Akcesoria montażowe

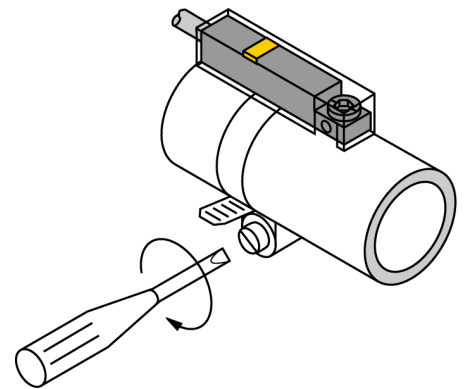
### Wspornik montażowy z kołnierzem zaciskowym

### Do montażu czujników pola magnetycznego INT

### KLR1-ASB6



- Montaż na siłownikach okrągłych
- Średnica siłownika: 51...58 mm
- Plastikowy uchwyt wykonany z tworzywa Trogamid
- Kołnierz zatrzaskowy wykonany ze stali nierdzewnej 1.4301



Typ	KLR1-ASB6
Nr kat.	6970603
Wykonanie	Akcesoria, INT
Wymiary	33 x 15 x 9 mm
Materiał obudowy	Tworzywo sztuczne, Trogamid
Fixing clamp for correspondent cylinder diameter	51...58 mm