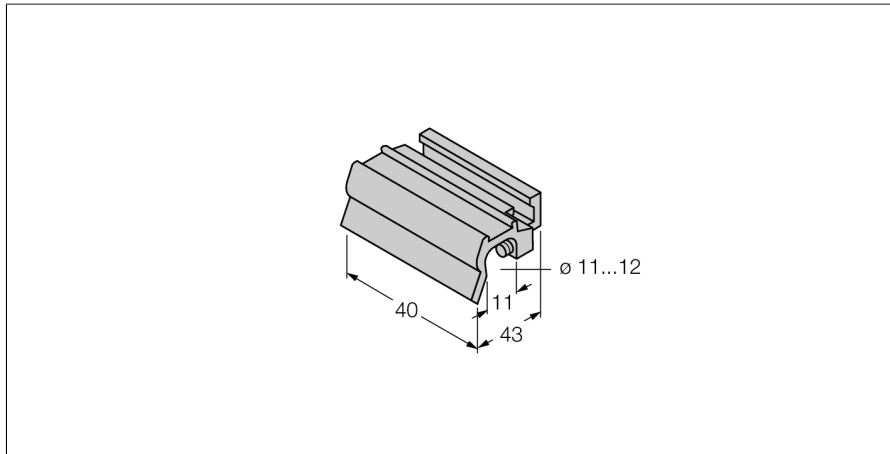


Akcesoria montażowe

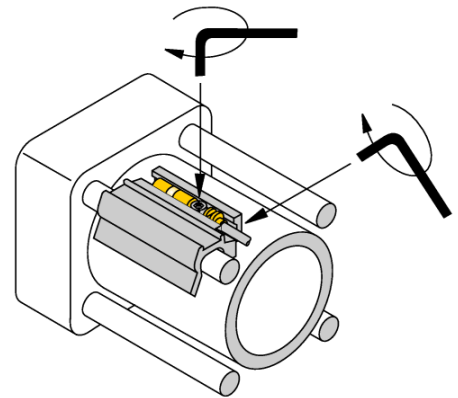
Wspornik montażowy

Dla cylindrów ciągnowych

KLZ3-INT



- Montaż na cylindrach ciągnowych
- Dla cylindra o średnicy: 80...100 mm
- Średnica ciągną: do 11 mm
- Metal: Aluminium



Typ	KLZ3-INT
Nr kat.	6970412
Wykonanie	Akcesoria, INT
Wymiary	40 x 43 x 17 mm
Materiał obudowy	Metal, AL
Fixing clamp for correspondent cylinder diameter	80...100 mm

