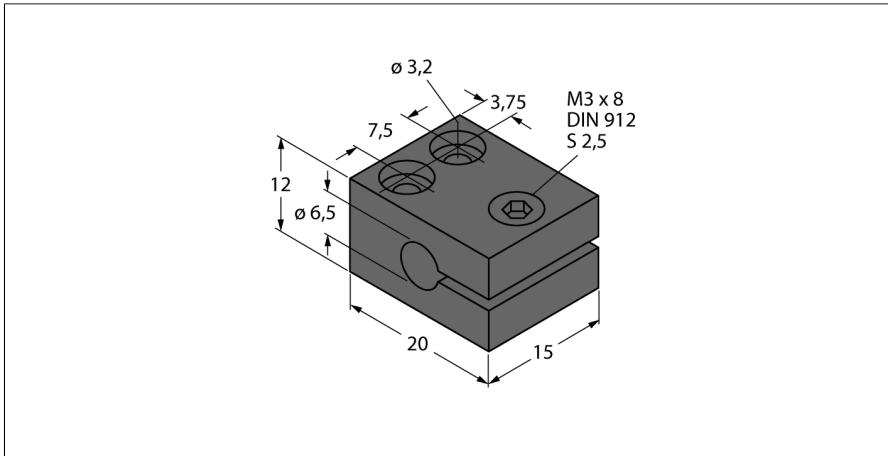


Akcesoria montażowe do czujników indukcyjnych

Żacisk montażowy MBS65



- Do gładkiej obudowy cylindrycznej Ø 6,5 mm
- Anodyzowane aluminium

| | |
|------------------------------------|---|
| Typ | MBS65 |
| Nr kat. | 69478 |
| Wykonanie | Akcesoria do obudów cylindrycznych gładkich, 6,5 mm |
| Wymiary | 15 x 20 x 12 mm |
| Materiał obudowy | Metal, AL, Anodyzowane |
| Moment dokręcający śruby mocującej | 2.8 Nm |
| Moment dokręcający | ≤ 3.5 Nm |