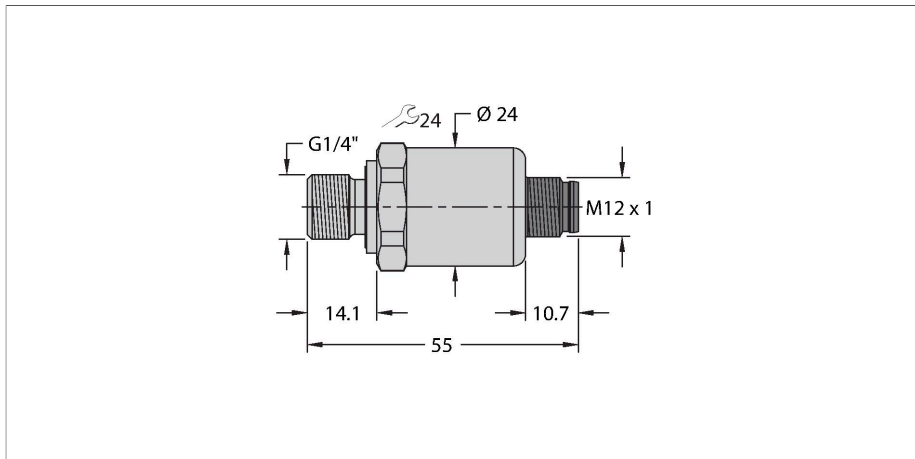


PT25R-1004-U1-H1143

Przetwornik ciśnienia – Z wyjściem napięciowym (3-przewodowym)



Dane techniczne

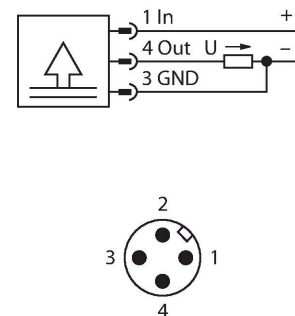
Typ	PT25R-1004-U1-H1143
Nr kat.	6836404
Typ ciśnienia	Ciśnienie względne
Zakres ciśnienia	0...25 bar 0...362.59 psi 0...2.5 MPa
Dopuszczalne przeciążenie	≤ 75 bar
Ciśnienie rozrywające	≥ 75 bar
Czas odpowiedzi	< 2 ms, stand. 1 ms
Stabilność długoterminowa	0.25 % FS, zgodnie z normą IEC EN 60770-1
Napięcie zasilania	
Napięcie robocze U_b	12...33 V DC
Pobór prądu	≤ 7 mA
Short-circuit/reverse polarity protection	tak / tak
Klasa ochrony	IP67
Klasa ochrony	III
Napięcie izolacji	750 V DC
Wyjścia	
Wyjście 1	wyjście analogowe
Funkcja wyjścia	Napięcie wyjścia analogowego
Wyjście analogowe	
Napięcie wyjściowe	0...10 V
Obciążenie	≤ 100 nF / > 10 kΩ
Rozdzielczość	<± 0.1 % FS



Cechy charakterystyczne

- Ceramiczny czujnik pomiarowy
- Kompaktowa i trwała konstrukcja
- Znakomite właściwości EMC
- Zakres ciśnienia 0...25 barów wzgl.
- 12...33 VDC
- Wyjście analogowe 0...10 V
- Przyłącze procesowe z gwintem męskim G1/4" (uszczelnienie tylne), zgodnie z normą DIN EN ISO 1179-2, z pierścieniem uszczelniającym o profilu FPM
- Złącze, M12 x 1

Schemat podłączenia



Zasada działania

Czujniki ciśnienia z serii PT...-1000 są wyposażone w ceramiczne cele pomiarowe o różnych zakresach ciśnienia do maks. – 1...60 bar w technologii 2-, 3- lub nawet 4-przewodowej. W zależności od wersji czujnika przetwarzany sygnał dostępny jest jako analogowy sygnał wyjściowy (4...20 mA, 0...10 V, 0...5 V, 1...6 V, ratiometryczny) lub jako cyfrowy parametr procesu IO-Link. Wersje czujników IO-Link są również wyposażone w dwa niezależnie konfigurowane wyjścia dwustanowe. Oprócz wersji standardowych istnieją specjalne czujniki do zastosowań takich jak obszary ATEX lub do zastosowań z tlenem.

Dane techniczne

Szeroki zakres połączeń procesowych i elektrycznych zapewnia dużą elastyczność w szerokiej gamie zastosowań.

Dokładność LHR	±0,3 % FS (typowo; maks. ±0,5 % FS)
Warunki temperaturowe	
Temperatura medium	-40...+125 °C
Współczynnik temperaturowy	± 0.2 % pełnej skali / 10 K
Warunki środowiskowe	
Temperatura pracy	-30...+85 °C
Temperatura składowania	-50...+100 °C
Odporność na wibracje	20 g, 15...2000 Hz, 15...25 Hz z amplitudą ± 15 mm, 1 oktawa/min we wszystkich 3 kierunkach, 50 ciągłych obciążeń, wg normy IEC 68-2-6
Shock resistance	100 g, 11 ms, przebieg półsinus, wszystkie 6 kierunków, upadek z wysokości 1 m na beton (6x) zgodnie z IEC 68-2-27
Dane mechaniczne	
Materiał obudowy	Stal nierdzewna / tworzywo sztuczne, 1.4404 (AISI 316L) / poliakrylamid 50 % GF UL 94 V-0
Materiał łącza procesowego	Stal nierdzewna 1.4404 (AISI 316L)
Materiał przetwornika ciśnienia	Ceramika Al ₂ O ₃
Materiał uszczelniający	FPM spez.
Podłączenie procesowe	Gwint męski G1/4" (uszczelnienie tylne), zgodnie z normą DIN EN ISO 1179-2, z pierścieniem uszczelniającym o profilu FPM
Wrench size pressure connection / coupling nut	24
Połączenie elektryczne	Złącze, M12 × 1
Maks. moment dokręcenia nakrętki obudowy	20 Nm
Warunki odniesienia zgodne z IEC 61298-1	
temperatura	15...+25 °C
Ciśnienie atmosferyczne	860...1060 hPa bezwzgl.
Wilgotność	45...75 % wzgl.
Zasilanie pomocnicze	24 VDC
Testy/aprobaty	
Certyfikaty	cULus
Numer rejestracji UL	E302799
MTTF	1238 rok/lata zgodnie z SN 29500 (Ed. 99) 40 °C
W zestawie	Uszczelka profilu specjalnego FKM (1 szt.)