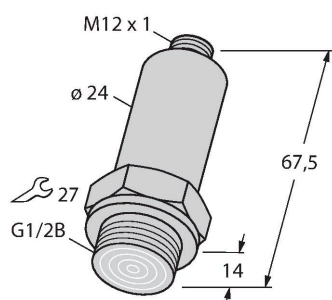


# PT400R-29-LI3-H1140

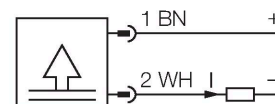
## Przetwornik ciśnienia, wpuszczany z przodu – z wyjściem prądowym (2-przewodowym)



### Cechy charakterystyczne

- Wzmocnione, kompaktowe wykonanie
- Podłączenie ciśnienia za pomocą membrany ze stali nierdzewnej typu front-flush
- Minimalny wpływ temperatury na dokładność w całym zakresie temperaturowym -40...+125°C
- Doskonałe właściwości EMC
- Zakres ciśnienia 0...400 bar wzgl.

### Schemat podłączenia



### Zasada działania

Czujniki ciśnienia serii PT ...-2 wyposażone są w cienkwarstwową celę pomiarową. Czujniki tego typu, podobnie jak ich obudowa, są spawane bezpośrednio z łączem procesowym. Przetworzony sygnał dostępny jest na 2-przewodowym wyjściu analogowym 4...20 mA.

### Dane techniczne

Typ	PT400R-29-LI3-H1140
Nr kat.	6831562
Typ ciśnienia	Ciśnienie względne
Zakres ciśnienia	0...400 bar
	0...5801.51 psi
	0...40 MPa
Dopuszczalne przeciążenie	≤ 600 bar
Ciśnienie rozrywające	≥ 1200 bar
Czas odpowiedzi	1 ms
<b>Napięcie zasilania</b>	
Napięcie robocze $U_b$	9...30 V DC
Pobór prądu	≤ 4 mA
Ochrona przeciwporażeniowa	SELV zgodnie z EN 50178
Short-circuit/reverse polarity protection	tak / tak
Klasa ochrony	IP67
Klasa ochrony	III
<b>Wyjścia</b>	
Wyjście 1	wyjście analogowe
Funkcja wyjścia	Prąd wyjścia analogowego
<b>Wyjście analogowe</b>	
wyjście prądowe	4...20 mA
Obciążenie	≤ 1,2 kΩ
Dokładność LHR	± 0.5 % FS BSL
<b>Warunki temperaturowe</b>	
Temperatura medium	-25...+85 °C

## Dane techniczne

Punkt zerowy współczynnika temperaturowego TK <sub>0</sub>	± 0.3 % pełnej skali/10 K.
Zakres współczynnika temperaturowego TK <sub>s</sub>	± 0.3 % pełnej skali / 10 K
<b>Warunki środowiskowe</b>	
Temperatura pracy	-25...+85 °C
Temperatura składowania	-25...+85 °C
Odporność na wibracje	3 x g (5-500-5 Hz, 10 cykliów na oś, 1 oct/min), zgodnie z IEC 68-2-6
Shock resistance	30 g (11 ms) zgodnie z IEC 68-2-27
<b>Dane mechaniczne</b>	
Materiał obudowy	Stal nierdzewna, 1.4435 (AISI 316L)
Materiał łącząca procesowego	Stal nierdzewna 1.4435 (AISI 316L)
Materiał przetwornika ciśnienia	Stal nierdzewna 1.4548 (AISI 630)
Podłączenie procesowe	G 1/2", wpuszczany z przodu
Wrench size pressure connection / coupling nut	SW27
Połączenie elektryczne	Złącze, M12 × 1
<b>Warunki odniesienia zgodne z IEC 61298-1</b>	
temperatura	15...+25 °C
Ciśnienie atmosferyczne	860...1060 hPa bezwzgl.
Wilgotność	45...75 % wzgl.
Zasilanie pomocnicze	24 VDC
MTTF	zgodnie z SN 29500 (Ed. 99) 40 °C

## Akcesoria

Rysunek wymiarowy	Typ	Nr kat.	
	WKC4.4T-2/TEL	6625025	Kabel połączeniowy, złącze żeńskie M12, kątowe, 4-styk., długość kabla: 2 m, materiał powłoki: PVC, czarny; aprobatą cULus
	RKC4.4T-2/TEL	6625013	Kabel połączeniowy, złącze żeńskie M12, proste, 4-styk., długość kabla: 2 m, materiał powłoki: PVC, czarny; aprobatą cULus

Rysunek wymiarowy	Typ	Nr kat.	
	RKC4.4T-2/TXL	6625503	Kabel połączeniowy, złącze żeńskie M12, proste, 4-styk., długość kabla: 2 m, materiał powłoki: PUR, czarny; aprobatą cULus
	WKC4.4T-2/TXL	6625515	Kabel połączeniowy, złącze żeńskie M12, kątowe, 4-styk., długość kabla: 2 m, materiał powłoki: PUR, czarny; aprobatą cULus
	RKC4.4T-P7X2-10/TXL	6626184	Kabel połączeniowy, złącze żeńskie M12, proste, 4-styk., LED, długość kabla: 10 m, materiał powłoki: PUR, czarny; aprobatą cULus