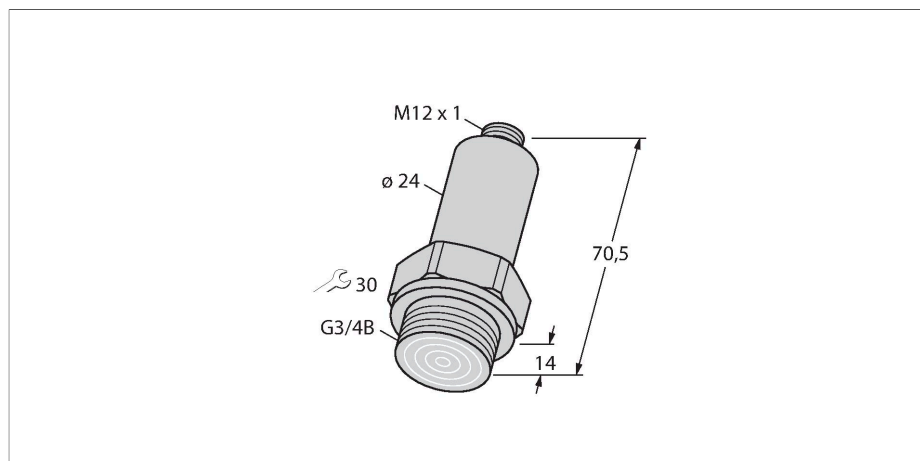


PT025R-26-LI3-H1140

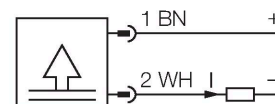
Przetwornik ciśnienia, wpuszczany z przodu – z wyjściem prądowym (2-przewodowym)



Cechy charakterystyczne

- Wzmocnione, kompaktowe wykonanie
- Podłączenie ciśnienia za pomocą membrany ze stali nierdzewnej typu front-flush
- Minimalny wpływ temperatury na dokładność w całym zakresie temperaturowym -40...+125°C
- Doskonałe właściwości EMC
- Zakres ciśnienia 0...25 bar wzgl.

Schemat podłączenia



Dane techniczne

Typ	PT025R-26-LI3-H1140
Nr kat.	6831545
Typ ciśnienia	Ciśnienie względne
Zakres ciśnienia	0...25 bar
	0...362.59 psi
	0...2.5 MPa
Dopuszczalne przeciążenie	≤ 40 bar
Ciśnienie rozrywające	≥ 120 bar
Czas odpowiedzi	1 ms
Napięcie zasilania	
Napięcie robocze U_b	9...30 V DC
Pobór prądu	≤ 4 mA
Ochrona przeciwporażeniowa	SELV zgodnie z EN 50178
Short-circuit/reverse polarity protection	tak / tak
Klasa ochrony	IP67
Klasa ochrony	III
Wyjścia	
Wyjście 1	wyjście analogowe
Funkcja wyjścia	Prąd wyjścia analogowego
Wyjście analogowe	
wyjście prądowe	4...20 mA
Obciążenie	≤ 1,2 kΩ
Dokładność LHR	± 0.5 % FS BSL
Warunki temperaturowe	
Temperatura medium	-25...+85 °C

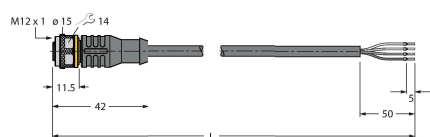
Dane techniczne

Punkt zerowy współczynnika temperaturowego TK ₀	± 0.3 % pełnej skali/10 K.
Zakres współczynnika temperaturowego TK _s	± 0.3 % pełnej skali / 10 K
Warunki środowiskowe	
Temperatura pracy	-25...+85 °C
Temperatura składowania	-25...+85 °C
Odporność na wibracje	3 x g (5-500-5 Hz, 10 cykliów na oś, 1 oct/min), zgodnie z IEC 68-2-6
Shock resistance	30 g (11 ms) zgodnie z IEC 68-2-27
Dane mechaniczne	
Materiał obudowy	Stal nierdzewna, 1.4435 (AISI 316L)
Materiał łącząca procesowego	Stal nierdzewna 1.4435 (AISI 316L)
Materiał przetwornika ciśnienia	Stal nierdzewna 1.4548 (AISI 630)
Podłączenie procesowe	G 3/4", wpuszczany z przodu
Wrench size pressure connection / coupling nut	SW 36
Połączenie elektryczne	Złącze, M12 × 1
Warunki odniesienia zgodne z IEC 61298-1	
temperatura	15...+25 °C
Ciśnienie atmosferyczne	860...1060 hPa bezwzgl.
Wilgotność	45...75 % wzgl.
Zasilanie pomocnicze	24 VDC
MTTF	zgodnie z SN 29500 (Ed. 99) 40 °C

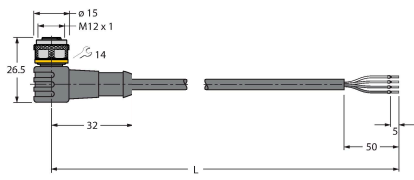
Akcesoria

Rysunek wymiarowy	Typ	Nr kat.	
	WKC4.4T-2/TEL	6625025	Kabel połączeniowy, złącze żeńskie M12, kątowe, 4-styk., długość kabla: 2 m, materiał powłoki: PVC, czarny; aprobatą cULus
	RKC4.4T-2/TEL	6625013	Kabel połączeniowy, złącze żeńskie M12, proste, 4-styk., długość kabla: 2 m, materiał powłoki: PVC, czarny; aprobatą cULus

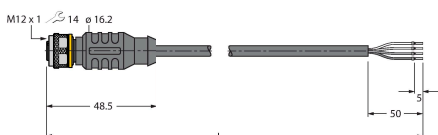
Rysunek wymiarowy	Typ	Nr kat.	
-------------------	-----	---------	--



RKC4.4T-2/TXL	6625503	Kabel połączeniowy, złącze żeńskie M12, proste, 4-styk., długość kabla: 2 m, materiał powłoki: PUR, czarny; aprobatą cULus
---------------	---------	--



WKC4.4T-2/TXL	6625515	Kabel połączeniowy, złącze żeńskie M12, kątowe, 4-styk., długość kabla: 2 m, materiał powłoki: PUR, czarny; aprobatą cULus
---------------	---------	--



RKC4.4T-P7X2-10/TXL	6626184	Kabel połączeniowy, złącze żeńskie M12, proste, 4-styk., LED, długość kabla: 10 m, materiał powłoki: PUR, czarny; aprobatą cULus
---------------------	---------	--