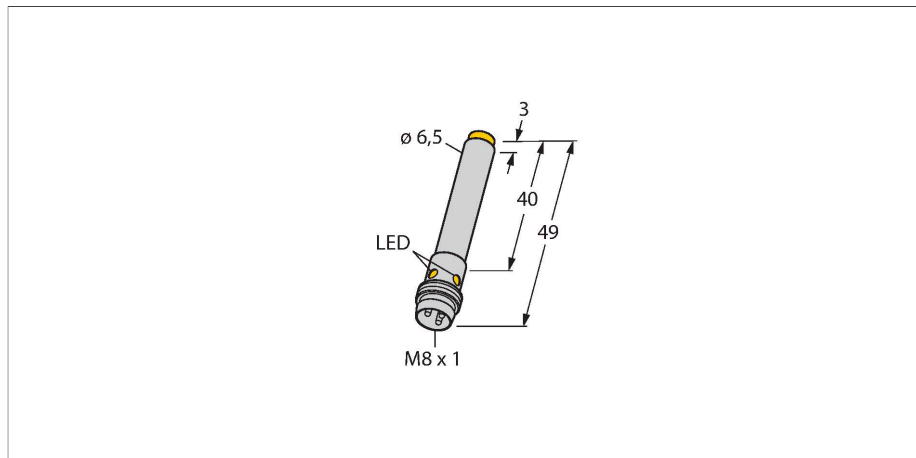


# NI6U-EH6.5-RP6X-V1131

## Czujnik indukcyjny – z rozszerzonym zakresem detekcji



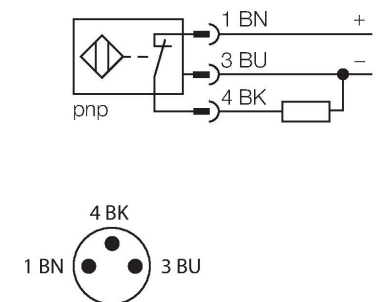
### Cechy charakterystyczne

- Gładki cylinder Ø 6.5 mm
- Stal nierdzewna 1.4427 SO
- Współczynnik 1 dla wszystkich metali
- Klasa ochrony IP68
- Odporność na pola magnetyczne
- Duży zakres detekcji
- wysoka częstotliwość przełączania
- Zintegrowana ochrona przed tłumieniem początkowym
- Niewielkie wymagane strefy wolne od metalu
- 3-przewodowy DC, 10...30 VDC
- wyjście PNP NZ
- złącze M8 x 1

### Dane techniczne

|  |                             |
|--|-----------------------------|
| Typ  | NI6U-EH6.5-RP6X-V1131       |
| Nr kat.  | 4635832                     |
| <b>Dane ogólne</b>   |                             |
| Znamionowy zakres detekcji                                       | 6 mm                        |
| Warunki montażowe  | Niepowierzchniowy           |
| Bezpieczny zasięg roboczy  | $\leq (0,81 \times S_n)$ mm |
| Dokładność powtarzalności  | $\leq 2\%$ pełnej skali     |
| Dryft temperaturowy  | $\leq \pm 10\%$             |
| Histeresa  | 3...15 %                    |
| <b>Dane elektryczne</b>  |                             |
| Napięcie robocze $U_B$   | 10...30 V DC                |
| Tętnienie $U_{ss}$   | $\leq 10\% U_{Bmax}$        |
| Prąd znamionowy DC $I_B$   | $\leq 150$ mA               |
| Prąd bez obciążenia  | $\leq 15$ mA                |
| Prąd szczytkowy  | $\leq 0.1$ mA               |
| Napięcie testowe izolacji  | 0.5 kV                      |
| Zabezpieczenie przed zwarciami                                   | tak/Cykliczne               |
| Spadek napięcia przy $I_B$                                       | $\leq 1.8$ V                |
| Zabezpieczenie przed przerwaniem przewodu / odwrotną polaryzacją | tak/Całkowite               |
| Funkcja wyjścia  | 3-przewodowy, styk NZ, PNP  |
| stabilność w polu DC   | 200 mT                      |
| stabilność w polu AC   | 200 mT <sub>ss</sub>        |
| Klasa ochrony  | ☐                           |
| Częstotliwość przełączania                                       | 1 kHz                       |
| <b>Dane mechaniczne</b>  |                             |
| Wykonanie  | Gładki cylinder, 6,5 mm     |

### Schemat podłączenia



### Zasada działania

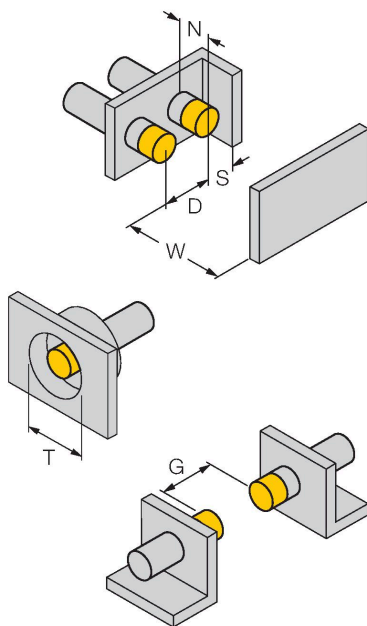
Czujniki indukcyjne przeznaczone są do bezkontaktowej detekcji metalowych obiektów. Czujniki uprox+ posiadają szczególne zalety ze względu na zastosowanie w nich opatentowanego systemu cewek. Wyróżniają się one dzięki optymalnej odległości między przełącznikami, maksymalnej elastyczności, niezawodnemu działaniu oraz skutecznej standaryzacji.

## Dane techniczne

|                               |  |
|-------------------------------|--|
| Wymiary                       | 49 mm  |
| Materiał obudowy              | Stal nierdzewna, 1.4427 SO                     |
| Materiał powierzchni aktywnej | tworzywo sztuczne, tworzywo sztuczne PA12-GF20 |
| Połączenie elektryczne        | Złącze, M8 × 1                                 |
| <b>Warunki środowiskowe</b>   |  |
| Temperatura pracy             | -25...+70 °C                                   |
| Odporność na wibracje         | 55 Hz (1 mm)                                   |
| Odporność na uderzenia        | 30 g (11 ms)                                   |
| Stopień ochrony               | IP68   |
| MTTF                          | 874 rok/lata zgodnie z SN 29500 (Ed. 99) 40 °C |
| Wskaźnik stanu przełączenia   | LED, Żółty                                     |

## Instrukcja montażu

### Instrukcja montażu / Opis



|                                 |          |
|---------------------------------|----------|
| Dystans D                       | 26 mm    |
| Dystans W                       | 18 mm    |
| Dystans T                       | 26 mm    |
| Dystans S                       | 10 mm    |
| Dystans G                       | 36 mm    |
| Dystans N                       | 12 mm    |
| Średnica powierzchni aktywnej B | Ø 6.5 mm |

Wszystkie cylindryczne niepowierzchniowe czujniki uprox+ można wkręcić w całości, aż do górnej krawędzi cylindra. W przypadku wersji w obudowie Ø 6,5 mm gwarantowana jest bezpieczna praca przy redukcji zasięgu o maks. 30 %.

## Akcesoria

| Rysunek wymiarowy | Typ          | Nr kat. |  |
|-------------------|--------------|---------|--|
|                   | PKGV3M-2/TEL | 6625385 | Kabel połączeniowy, złącze żeńskie M8, proste, 3-styk., nakrętka ze stali nierdzewnej, długość kabla: 2 m, materiał powłoki: PVC, czarny; aprobatą cULus |

