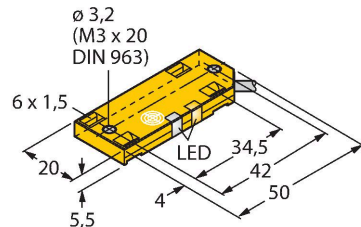


BC10-QF5.5-AN6X2/S250

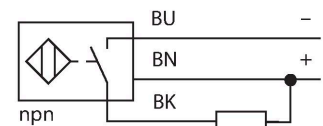
Czujnik pojemnościowy



Cechy charakterystyczne

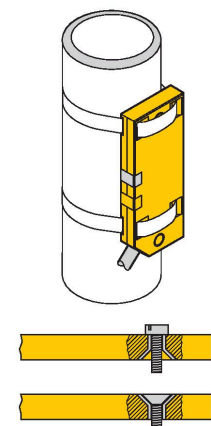
- Prostopadłościenny, wysokość 5,5 mm
- Duża powierzchnia aktywna z oznaczeniem ułatwiającym poprawny montaż
- Tworzywo sztuczne, PP
- Stałe ustawienia
- 3-żyłowy DC, 10–30 V DC
- Styk NO, wyjście NPN
- Kabel

Schemat podłączenia



Zasada działania

Czujniki pojemnościowe przeznaczone są do bezkontaktowej detekcji obiektów metalowych przewodzących i nieprzewodzących.



Dane techniczne

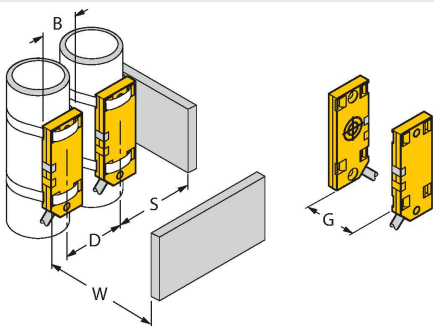
Typ	BC10-QF5.5-AN6X2/S250
Nr kat.	2620119
Nominalny zasięg detekcji (typ powierzchniowy)	10 mm
Nominalny zasięg detekcji (typ niepowierzchniowy)	10 mm
Bezpieczny zasięg roboczy	$\leq (0,72 \times S_n)$ mm
Histereza	1...20 %
Dokładność powtarzalności	≤ 2 % pełnej skali
Temperatura pracy	-25...+70 °C
Dane elektryczne	
Napięcie robocze U_B	30 V DC
Tętnienie U_{ss}	≤ 10 % U_{Bmax}
Prąd znamionowy DC I_o	≤ 200 mA
Prąd bez obciążenia	≤ 15 mA
Prąd szczytkowy	≤ 0.1 mA
Częstotliwość przełączania	0.1 kHz
Częstotliwość oscylacji	Zgodnie z normą EN 60947-5-2, 8.2.6.2 Tabela 9: 0,1...2,0 MHz
Napięcie testowe izolacji	0.5 kV
Funkcja wyjścia	3-przewodowy, Styk NO, NPN
Zabezpieczenie przed zwarciami	tak/Cykliczne
Spadek napięcia przy I_o	≤ 1.8 V
Zabezpieczenie przed przerwaniem przewodu / odwrotną polaryzacją	tak/Całkowite
Testy/aprobata	
Certyfikaty	UL
Numer rejestracji UL	E210608

Dane techniczne

Dane mechaniczne	
Wykonanie	Prostopadłościenny, QF5,5
Wymiary	54 x 20.3 x 5.5 mm
Materiał obudowy	Tworzywo sztuczne, PP
Materiał powierzchni aktywnej	PP
Połączenie elektryczne	Kabel
Typ przewodu	Ø 3 mm, LiFY-11Y, PUR, 2 m
Przekrój przewodu	3 x 0.14 mm ²
Odporność na wibracje	55 Hz (1 mm)
Odporność na uderzenia	30 g (11 ms)
Stopień ochrony	IP67
MTTF	1080 rok/lata zgodnie z SN 29500 (Ed. 99) 40 °C
Wskaźnik napięcia zasilania	LED, zielony
Wskaźnik stanu przełączenia	LED, Żółty

Instrukcja montażu

Cechy charakterystyczne produktu



Dystans D	40 mm
-----------	-------

Dystans W	30 mm
-----------	-------

Dystans S	30 mm
-----------	-------

Dystans G	60 mm
-----------	-------

Średnica powierzchni aktywnej B	Ø 20 mm
---------------------------------	---------

Odległość minimalna została podana w odniesieniu do standardowego zakresu przełączania.
Zmiana czułości za pomocą potencjometru dezaktualizuje specyfikację karty katalogowej.