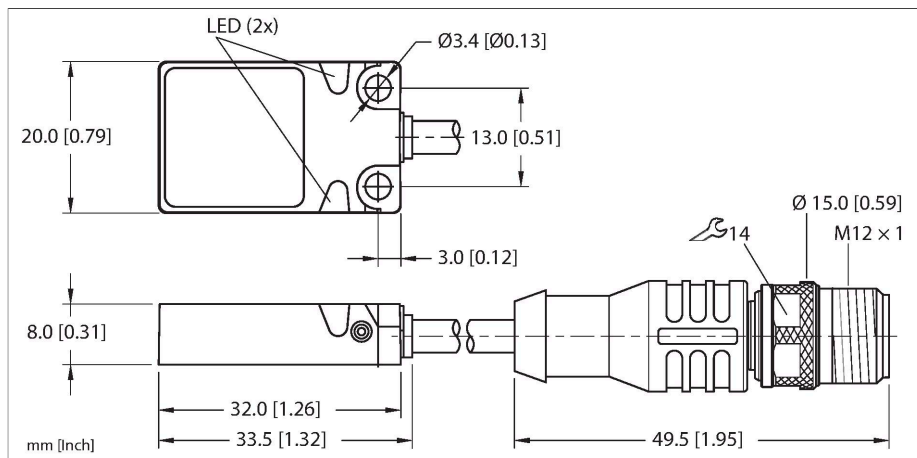


BI7-Q08-VP6X2-0.3-RS4.4

Czujnik indukcyjny – z rozszerzonym zakresem detekcji



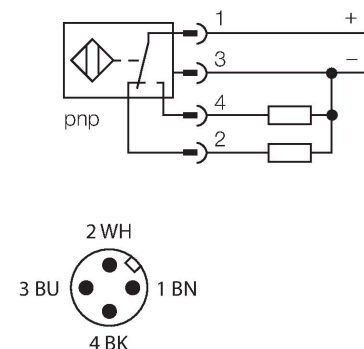
Dane techniczne

| | |
|--|---|
| Typ | BI7-Q08-VP6X2-0.3-RS4.4 |
| Nr kat. | 1600901 |
| Dane ogólne | |
| Znamionowy zakres detekcji | 7 mm |
| Warunki montażowe | Powierzchniowy |
| Bezpieczny zasięg roboczy | $\leq (0,81 \times S_n)$ mm |
| Współczynniki korekcji | St37 = 1; Al = 0,3; stal nierdzewna = 0,7; Ms = 0,4 |
| Dokładność powtarzalności | $\leq 2\%$ pełnej skali |
| Histeresa | 3...15 % |
| Dane elektryczne | |
| Napięcie robocze U_B | 10...30 V DC |
| Tętnienie U_{ss} | $\leq 10\%$ U_{Bmax} |
| Prąd znamionowy DC I_e | ≤ 200 mA |
| Prąd bez obciążenia | ≤ 15 mA |
| Prąd szczytkowy | ≤ 0.1 mA |
| Napięcie testowe izolacji | 0.5 kV |
| Zabezpieczenie przed zwarciami | tak/Cykliczne |
| Spadek napięcia przy I_e | ≤ 1.8 V |
| Zabezpieczenie przed przerwaniem przewodu / odwrótną polaryzacją | tak/Całkowite |
| Funkcja wyjścia | 4-przewodowy, Styk przełączny, PNP |
| Częstotliwość przełączania | 0.5 kHz |
| Dane mechaniczne | |
| Wykonanie | Prostopadłościenny, Q08 |
| Wymiary | 32 x 20 x 8 mm |
| Materiał obudowy | Metal, Zamak, Niklowane |
| Materiał powierzchni aktywnej | tworzywo sztuczne, PP, żółta |

Cechy charakterystyczne

- Prostopadłościenny, wysokość 8 mm
- Górna powierzchnia aktywna
- Metal, zamak, niklowany
- duży zakres detekcji
- 4-przewodowy DC, 10...30 VDC
- Styk komplementarny, wyjście PNP
- Przewód ze złączem męskim M12 x 1

Schemat podłączenia



Zasada działania

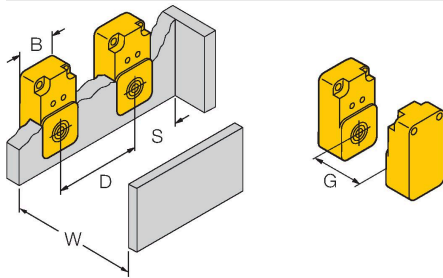
Czujniki indukcyjne przeznaczone są do bezkontaktowej detekcji metalowych obiektów. Zasada działania oparta jest na interakcji związanej z wejściem obiektu w zmienne pole elektromagnetyczne o wysokiej częstotliwości. W czujnikach indukcyjnych pole to wytwarzane jest w obwodzie rezonansowym LC z cewką z rdzeniem ferrytowym.

Dane techniczne

| | |
|-----------------------------|---|
| Materiał nakrętki | metal, CuZn, niklowane |
| Połączenie elektryczne | Kabel ze złączem, M12 × 1 |
| Typ przewodu | Ø 3 mm, Szary, Lif9Y-11Y, PUR, 0.3 m |
| Przekrój przewodu | 4 x 0.14 mm ² |
| Warunki środowiskowe | |
| Temperatura pracy | -25...+70 °C |
| Odporność na wibracje | 55 Hz (1 mm) |
| Odporność na uderzenia | 30 g (11 ms) |
| Stopień ochrony | IP68 |
| MTTF | 2283 rok/lata zgodnie z SN 29500 (Ed. 99) 40 °C |
| Wskaźnik napięcia zasilania | LED, zielony |
| Wskaźnik stanu przełączenia | LED, Żółty |

Instrukcja montażu

Instrukcja montażu / Opis



| | |
|-----------|-------|
| Dystans D | 40 mm |
|-----------|-------|

| | |
|-----------|-------|
| Dystans W | 24 mm |
|-----------|-------|

| | |
|-----------|-------|
| Dystans S | 1 × B |
|-----------|-------|

| | |
|-----------|-------|
| Dystans G | 48 mm |
|-----------|-------|

| | |
|----------------------------------|-------|
| Szerokość powierzchni aktywnej B | 20 mm |
|----------------------------------|-------|