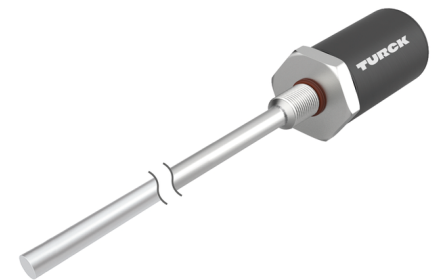


LTX325M-F10-LI0-X3-H1151

Odporny na ciśnienie czujnik przemieszczenia liniowego – Analogowe



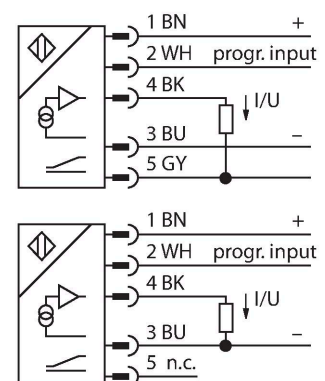
Dane techniczne

Typ	LTX325M-F10-LI0-X3-H1151
Nr kat.	1540284
Uwaga dotycząca produktu	Zapoznać się z konstrukcją obudowy opisanej na str. 2
Measuring principle	Magnetostrykcyjne
Dane ogólne	
Zakres pomiarowy	325 mm
Rozdzielczość	16 bit
martwa strefa a	50.8 mm
martwa strefa b	63.5 mm
Dokładność powtarzalności	≤ 0.01 % pełnej skali
Błąd liniowości	≤ 0.01 % p.s.
Histereza	≤ 0.025 mm
Dane elektryczne	
Napięcie robocze U_B	7...30 V DC
Tętnienie U_{ss}	≤ 10 % U_{Bmax}
Zabezpieczenie przed zwarciami	tak/Cykliczne
Zabezpieczenie przed przerwaniem przewodu / odwrotną polaryzacją	tak (napięcie zasilania)
Funkcja wyjścia	5-stykowe, Wyjście analogowe, Masa różnicowa lub wspólna (patrz instrukcja)
wyjście prądowe	4...20 mA
Rezystancja obciążenia, wyjście prądowe	≤ 0.5 kΩ
Pobór prądu	< 60 mA przy 24 V DC
Dane mechaniczne	
Wykonanie	Pręt
Wymiary	520.6 mm

Cechy charakterystyczne

- Przeznaczone dla cylindrów hydraulicznych
- Czujnik jest odporny na ciśnienie do 340 bar (ciągle), 680 bar (chwilowe)
- Odporność na wstrząsy do 100g
- Wskazanie stanu za pomocą trójkolorowej diody LED
- Rozdzielczość 16 bitów
- ustawiany zakres pomiarowy
- Temperatura pracy bagnetu -40°C...+105°C
- Temperatura pracy elektroniki -40°C...+85°C
- Klasa ochrony IP68
- Zasilanie 7...30 V DC
- Wyjście analogowe 4–20 mA
- złącze męskie M12 × 1

Schemat podłączenia



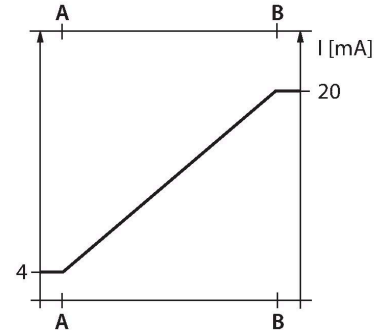
Zasada działania

LTX to czujnik magnetostrykcyjny przeznaczony do precyzyjnej kontroli pozycji cylindrów hydraulicznych. Dostępne opcjonalnie płytki umożliwiają zastosowanie czujnika w aplikacjach pomiaru poziomu.

Dane techniczne

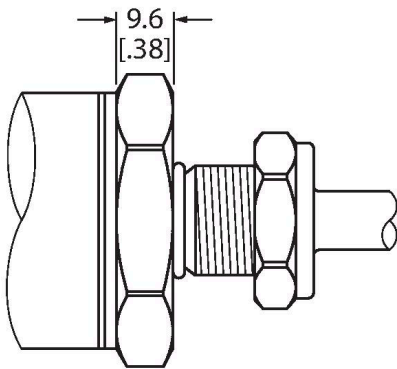
Materiał obudowy	Metal, AL
Materiał powierzchni aktywnej	stal nierdzewna, 1.4404 (AISI 316L)
Połączenie elektryczne	Złącze, M12 × 1
Warunki środowiskowe	
Temperatura pracy	-40...+85 °C
Odporność na wibracje	30 Hz (1 mm)
Odporność na uderzenia	100 g (11 ms)
Stopień ochrony	IP68
Wskaźnik zakresu pomiarowego	Wielofunkcyjna dioda LED

Czujnik pewnie i precyzyjnie zapamiętuje wartość absolutną. Nawet w przypadku problemów z zasilaniem. Dlatego też w takich wypadkach niepotrzebne jest dodatkowe jego zerowanie. Czujniki te pracują bezkontaktowo i nie podlegają z tego powodu zużyciu i dodatkowej obsłudze.



Instrukcja montażu

Instrukcja montażu / Opis



Konstrukcja z płaską powierzchnią czołową

Czujnik ma płaską powierzchnię czołową (patrz rysunek).

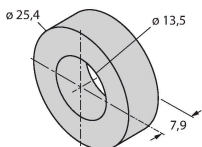
Aby przymocować czujnik, zatyczka końcowa siłownika hydraulicznego musi mieć gwintowany otwór M18 × 1,5 zgodnie z normą ISO 6149-1. Więcej informacji można znaleźć w instrukcji obsługi.

Akcesoria

CM-R10

6900416

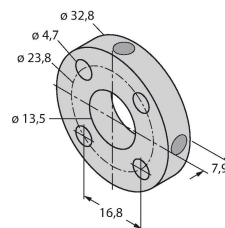
Standardowy element pozycjonujący przeznaczony do montażu w siłownikach hydraulicznych



STM-AL-R10

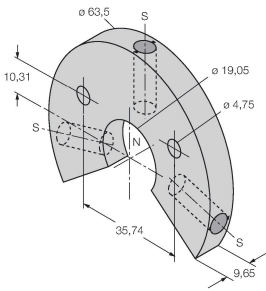
6900409

Standardowy element pozycjonujący z 4 otworami, materiał: Aluminium



LSPM-AL-R10

6900414



Pierścieniowy element pozycjonujący z nacięciem; można go stosować do montażu zewnętrznego przy użyciu wspornika montażowego RB-R10, materiał: Aluminium

EF-R10

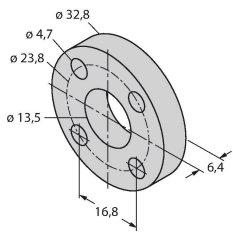
6900417



Pływakowy element pozycjonujący, ciężar właściwy 0,62 kg/m³, odpowiedni do montażu zewnętrznego w celu monitorowania poziomu, materiał: stal nierdzewna

STS-R10

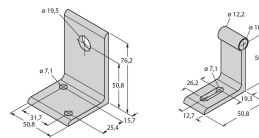
6900411



Standardowy element dystansowy wykonany z metalu nieżelaznego do oddzielania elementu pozycjonującego od podstawy tłoczyska hydraulicznego

MB-R10

6900419



Wspornik montażowy do głowicy czujnika oraz pręta, przeznaczony do montażu zewnętrznego

RB-R10

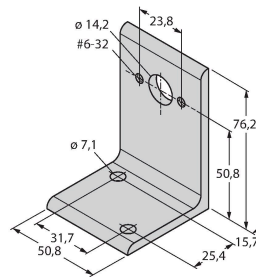
6900420



Wspornik montażowy do pręta, do montażu zewnętrznego

MMB-R10

6900004



Wspornik montażowy do elementu pozycjonującego, do montażu zewnętrznego

RP-Q21

6900005

Kein Maßbild vorhanden/
No dimension drawing available

Adapter uczący służący do ustawienia zakresu pomiarowego