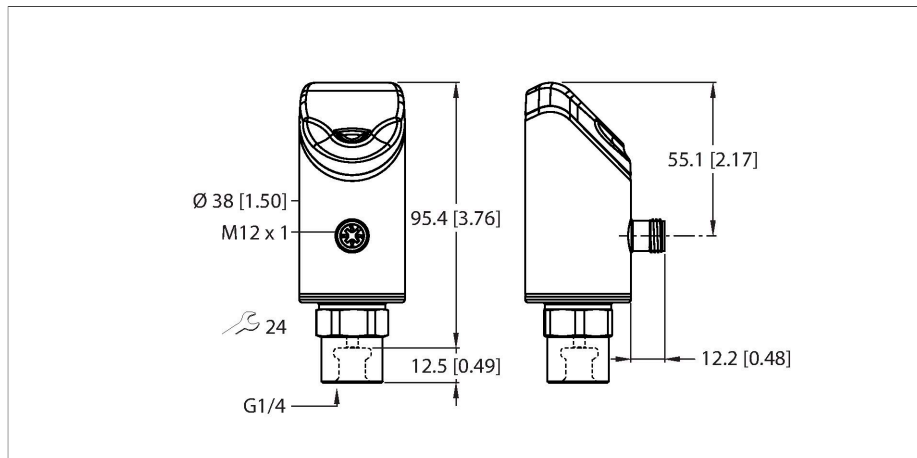


PS310-10V-01-LI2UPN8-H1141

Czujnik ciśnienia – Ciśnienie względne: -1...10 bar



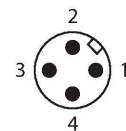
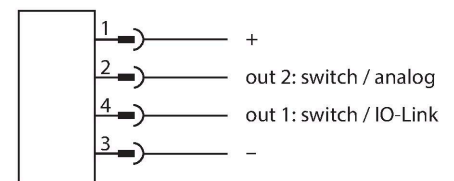
Dane techniczne

Typ	PS310-10V-01-LI2UPN8-H1141
Nr kat.	100036814
Temperatura medium	-30...+80 °C
Zastosowanie	Ciecze i gazy
Zakres ciśnienia	
Typ ciśnienia	Ciśnienie względne
Zakres ciśnienia	-1...10 bar
	-14.5...145.04 psi
	-0.1...1 MPa
Dopuszczalne przeciążenie	≤ 50 bar
Ciśnienie rozrywające	≥ 50 bar
Czas odpowiedzi	≤ 3 ms
Dane elektryczne	
Napięcie robocze U_b	18...33 V DC
Short-circuit/reverse polarity protection	tak, cykliczny / tak (napięcie zasilania)
Obciążenie pojemnościowe	100 nF
Klasa ochrony	III
Wyjścia	
Wyjście 1	Wyjście dwustanowe lub tryb IO-Link
Wyjście 2	Wyjście analogowe lub przełączające
Wyjście dwustanowe	
Protokół komunikacyjny	IO-Link
Funkcja wyjścia	Styk NO/NZ, PNP/NPN
Accuracy	± 0.5 % FS BSL
Nominalny prąd zasilania	0.25 A
Częstotliwość przełączania	≤ 300 Hz
Zakres punktu przełączania	≥ 0.5 %

Cechy charakterystyczne

- Wyświetlacz 4-cyfrowy, 2-kolorowy (czerwony/zielony), 12-segmentowy, z możliwością obracania o 180°
- Możliwość obrotu obudowy po podłączeniu połączenia procesowego
- Ceramiczny czujnik pomiarowy
- 18...33 VDC
- Styk NO/NZ, wyjście PNP/NPN, wyjście analogowe (prądowe/napięciowe), IO-Link
- Podłączenie procesowe za pomocą gwintu żeńskiego G1/4"
- Element wtykowy, M12 × 1

Schemat podłączenia



Zasada działania

Przetworniki ciśnienia z serii PS310 są wyposażone w ceramiczne ogniwa pomiarowe. Nacisk wywierany na podłoże ceramiczne — proporcjonalny do ciśnienia — powoduje wytworzenie sygnału, który jest przetwarzany elektronicznie. Przetworzony sygnał jest dostępny poprzez wyjście dwustanowe lub analogowe z dokładnością wynoszącą 0,5% pełnej skali. Obrotowy

korpus czujnika i różne przyłącza procesowe gwarantują elastyczną integrację procesów.

Dane techniczne

Punkt załączania:	(Min. + 0,005 × zakres)...100 % pełnej skali
Punkt(y) wyłączenia	min. do (SP - 0,005 × zakres)
Cykle przełączania	≥ 100 mil.
Wyjście analogowe	
wyjście prądowe	4...20 mA
Sygnal prądowy wysokiego poziomu	20,5 mA
Sygnal prądowy niskiego poziomu	3,8 mA
Rezystancja obciążenia, wyjście prądowe	≤ 0.5 kΩ
Napięcie wyjściowe	0...10 V
Rezystancja obciążenia wyjścia napięciowego	≥ 8 kΩ
Dokładność LHR	± 0.5 % FS BSL
IO-Link	
Specyfikacja IO-Link	V 1.1
IO-Link port type	Class A
Transmission physics	odpowiednio dla przewodu 3-żyłowego (PHY2)
Transmission rate	COM 2 / 38,4 kb/s
Szerokość danych procesowych	16 bit
Informacja o zmierzonej wartości	14 bit
Informacje o punkcie przełączania	2 bit
Frame type	2,2
Programming	FDT/DTM
Accuracy	± 0.5 % FS BSL
W zestawie SIDI GSDML	Tak
Programowanie	
Opcje programowania	początek/koniec zakresu wyjścia analogowego; punkty załączenia/wyłączenia; PNP/NPN; styki NO/NZ; histereza/funkcja okna; tłumienie; jednostka ciśnienia; pamięć wartości szczytowej ciśnienia
Dane mechaniczne	
Materiał obudowy	Stal nierdzewna / tworzywo sztuczne, 1.4404 (AISI 316L)/Grilamid TR90 UV/ Elastollan C 65 A 15 HPM 000/Ultramid A3X2G5
Materiały (kontakt z mediami)	Stal nierdzewna 1.4404 (AISI 316L), Al ₂ O ₃ , FKM
Podłączenie procesowe	Gwint żeński G 1/4"
Wrench size pressure connection / coupling nut	24
Maks. moment dokręcenia nakrętki obudowy	35 Nm
Połączenie elektryczne	Złącze, M12 × 1
Klasa ochrony	IP66

Akcesoria

Rysunek wymiarowy	Typ	Nr kat.	
	WKC4.4T-2-RSC4.4T/TXL	6625640	Kabel przedłużający, złącze żeńskie M12, kątowe, 4-styk. — złącze męskie M12, proste, 4-styk., długość kabla: 2 m, materiał powłoki: PUR, czarny; aprobatą cULus
	WKC4.4T-2/TXL	6625515	Kabel połączeniowy, złącze żeńskie M12, kątowe, 4-styk., długość kabla: 2 m, materiał powłoki: PUR, czarny; aprobatą cULus

Akcesoria

Rysunek wymiarowy	Typ	Nr kat.	
	USB-2-IOL-0002	6825482	Master IO-Link ze zintegrowanym portem USB