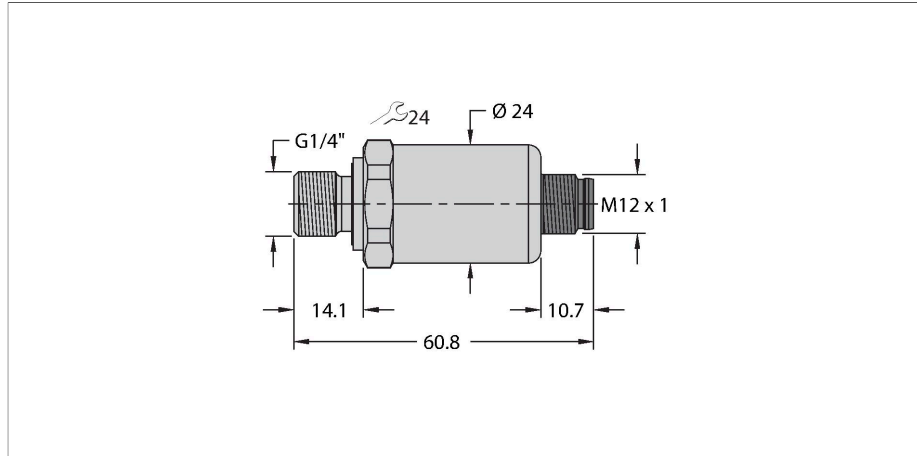


# PT400R-2104-U6-H1141

## Przetwornik ciśnienia – Wyjście ratiometryczne (3-przewodowe)



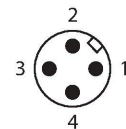
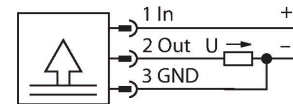
### Cechy charakterystyczne

- Do mobilnych aplikacji hydraulicznych
- Szczelna metalowa cela pomiarowa
- Bez uszczeltek
- Z otworem na końcówkę ciśnieniową
- Kompaktowa i trwała konstrukcja
- Znakomite właściwości EMC
- Doskonała dokładność i stabilność długoterminowa
- Kfz-Norm ISO 16750
- Zakres ciśnienia 0...400 barów wzgl.
- 5 VDC  $\pm$  10 %
- Wyjście proporcjonalne 10...90 %
- Przyłącze procesowe z gwintem męskim G1/4" (uszczelnienie tylne), zgodnie z normą DIN EN ISO 1179-2, z pierścieniem uszczelniającym o profilu FPM
- Złącze, M12  $\times$  1

### Dane techniczne

Typ	PT400R-2104-U6-H1141
Nr kat.	100031070
Typ ciśnienia	Ciśnienie względne
Zakres ciśnienia	0...400 bar
	0...5801.51 psi
	0...40 MPa
Dopuszczalne przeciążenie	$\leq$ 1200 bar
Ciśnienie rozrywające	$\geq$ 2400 bar
Czas odpowiedzi	< 2 ms, stand. 1 ms
Stabilność długoterminowa	0.3 % FS, zgodnie z IEC EN 61298-2
<b>Napięcie zasilania</b>	
Napięcie robocze $U_b$	4.5...5.5 V DC
Pobór prądu	$\leq$ 7 mA
Short-circuit/reverse polarity protection	tak / tak
Klasa ochrony	IP69K
Klasa ochrony	III
Napięcie izolacji	500 V DC
<b>Wyjścia</b>	
Wyjście 1	wyjście analogowe
Funkcja wyjścia	ratiom. 10...90%
<b>Wyjście analogowe</b>	
Napięcie wyjściowe	0.5...4.5 V
Obciążenie	$\leq$ 100 nF / $>$ 10 k $\Omega$
Dokładność LHR	$\pm$ 0,5 % FS (przy zakłóceniach EMC maks $\pm$ 1,5 % FS)

### Schemat podłączenia



### Zasada działania

Czujniki ciśnienia z serii PT...-2100 zostały zaprojektowane specjalnie do wymagających mobilnych zastosowań hydraulicznych. Wyposażone są w całkowicie szczelną metalową celę pomiarową o różnych zakresach ciśnienia do maks. 0...600 bar w technologii 2- lub 3-przewodowej. W zależności od wersji czujnika przetwarzany sygnał jest dostępny jako analogowy sygnał wyjściowy (4...20 mA, 0...10 V, 0...5 V, ratiometryczny).

Szeroka gama przyłączy procesowych i połączeń elektrycznych zapewnia wysoki stopień elastyczności w wielu różnych zastosowaniach.

## Dane techniczne

Warunki temperaturowe	
Temperatura medium	-40...+125 °C
Współczynnik temperaturowy	± 0.2 % pełnej skali / 10 K
Warunki środowiskowe	
Temperatura pracy	-40...+100 °C
Temperatura składowania	-50...+100 °C
Odporność na wibracje	Test VI (12 g, losowe drgania sinusoidalne 18 g)
Shock resistance	50 g, 11 ms, półfala sinusoidy, 1000x/oś, zgodnie z normą ISO 16750-3
EMV	<p>Odporność na zakłócenia/emisja zakłóceń</p> <p>EN 61326-2-3 — Przetwornik ciśnienia</p> <p>ISO 13766 — Maszyny do prac ziemnych</p> <p>DIN EN 13309 — Maszyny budowlane</p> <p>DIN ISO 14982 — Maszyny leśne i rolnicze</p> <p>CISPR11</p> <p>Odporność, dyrektywa dotycząca pojazdów silnikowych</p> <p>ISO 11452-2, HF (pole), 100 V/m (200... 2000 MHz)</p> <p>ISO 11452-4, HF (BCI), 100 mA (20... 400 MHz)</p> <p>ISO 10605, ESD, ±15 kV stykowe, ±15 kV w powietrzu</p> <p>ISO 7637-2 3), impulsy 1, 2a, 2b, 3a, 3b (poziom testowy 4)</p> <p>ISO 16750-2, rozłączanie obciążenia, 155 V (1 Ω, 300 ms)</p> <p>Dyrektywa dotycząca pojazdów silnikowych ECE R10</p> <p>dyrektywa dotycząca pojazdów silnikowych 2004/104/WE</p>
Dane mechaniczne	
Materiał obudowy	Stal nierdzewna / tworzywo sztuczne, 1.4404 (AISI 316L) / poliakrylamid 50 % GF UL 94 V-0
Materiał łącza procesowego	Stal nierdzewna 1.4404 (AISI 316L)
Materiał przetwornika ciśnienia	Stal nierdzewna 1.4404 (AISI 316L)
Podłączenie procesowe	Gwint męski G1/4" (uszczelnienie tylne), zgodnie z normą DIN EN ISO 1179-2, z pierścieniem uszczelniającym o profilu FPM
Wrench size pressure connection / coupling nut	24
Połączenie elektryczne	Złącze, M12 × 1
Maks. moment dokręcenia nakrętki obudowy	20 Nm
Warunki odniesienia zgodne z IEC 61298-1	
temperatura	15...+25 °C
Ciśnienie atmosferyczne	860...1060 hPa bezwzgl.

## Dane techniczne

Wilgotność	45 % wzgl.
Zasilanie pomocnicze	24 VDC
<b>Testy/aprobata</b>	
MTTF	1564 rok/lata zgodnie z SN 29500 (Ed. 99) 40 °C
W zestawie	Uszczelka profilu specjalnego FKM (1 szt.)