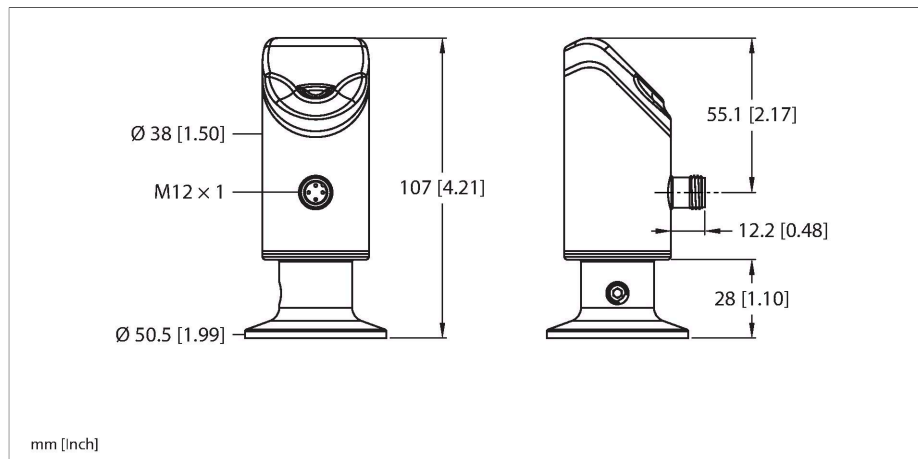


PS311-2.5V-77-LI2UPN8-H1141

Czujnik ciśnienia z membraną czołową – Ciśnienie względne: -1...2,5 bar



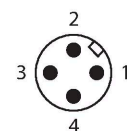
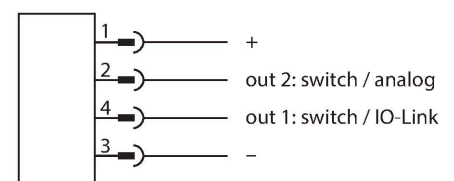
Dane techniczne

Typ	PS311-2.5V-77-LI2UPN8-H1141
Nr kat.	100021443
Temperatura medium	-30...+80 °C
Zastosowanie	Ciecze i gazy
Zakres ciśnienia	
Typ ciśnienia	Ciśnienie względne
Zakres ciśnienia	-1...2.5 bar
	-14.5...36.26 psi
	-0.1...0.25 MPa
Dopuszczalne przeciążenie	≤ 12 bar
Ciśnienie rozrywające	≥ 12 bar
Czas odpowiedzi	≤ 3 ms
Dane elektryczne	
Napięcie robocze U_B	18...33 V DC
Short-circuit/reverse polarity protection	tak, cykliczny / tak (napięcie zasilania)
Obciążenie pojemnościowe	100 nF
Klasa ochrony	III
Wyjścia	
Wyjście 1	Wyjście dwustanowe lub tryb IO-Link
Wyjście 2	Wyjście analogowe lub przełączające
Wyjście dwustanowe	
Protokół komunikacyjny	IO-Link
Funkcja wyjścia	Styk NO/NZ, PNP/NPN
Accuracy	± 0.5 % FS BSL
Nominalny prąd zasilania	0.25 A
Częstotliwość przełączania	≤ 300 Hz

Cechy charakterystyczne

- Wyświetlacz 4-cyfrowy, 2-kolorowy (czerwony/zielony), 12-segmentowy, z możliwością obracania o 180°
- Możliwość obrotu obudowy po podłączeniu połączenia procesowego
- Ceramiczne ogniwo pomiarowe
- 18...33 VDC
- Styk NO/NZ, wyjście PNP/NPN, wyjście analogowe (prądowe/napięciowe), IO-Link
- Przyłącze ciśnieniowe za pośrednictwem membrany czołowej ze stali nierdzewnej
- Przyłącze procesowe Tri-Clamp 1 1/2", czołowe
- Złącze M12 x 1

Schemat podłączenia



Zasada działania

Czujniki ciśnienia z serii PS310 są wyposażone w ceramiczne ogniwa pomiarowe. Nacisk wywierany na podłoże ceramiczne — proporcjonalny do ciśnienia — powoduje wytworzenie sygnału, który jest przetwarzany elektronicznie. Przetworzony

Dane techniczne

sygnał jest dostępny poprzez wyjście impulsowe lub analogowe z dokładnością wynoszącą 0,5 % pełnej skali. Obrotowy korpus czujnika i różne przyłącza procesowe gwarantują elastyczną integrację procesów.

Zakres punktu przełączania	≥ 0.5 %
Punkt załączania:	(Min. + 0,005 × zakres)...100 % pełnej skali
Punkt(y) wyłączenia	min. do (SP - 0,005 × zakres)
Cykle przełączania	≥ 100 mil.
Wyjście analogowe	
wyjście prądowe	4...20 mA
Sygnał prądowy wysokiego poziomu	20,5 mA
Sygnał prądowy niskiego poziomu	3,8 mA
Rezystancja obciążenia, wyjście prądowe	≤ 0.5 kΩ
Napięcie wyjściowe	0...10 V
Rezystancja obciążenia wyjścia napięciowego	≥ 8 kΩ
IO-Link	
Specyfikacja IO-Link	V 1.1
IO-Link port type	Class A
Transmission physics	odpowiednio dla przewodu 3-żyłowego (PHY2)
Transmission rate	COM 2 / 38,4 kb/s
Szerokość danych procesowych	16 bit
Informacja o zmierzonej wartości	14 bit
Informacje o punkcie przełączania	2 bit
Frame type	2,2
Programming	FDT/DTM
Accuracy	± 0.5 % FS BSL
W zestawie SIDI GSDML	Tak
Programowanie	
Opcje programowania	początek/koniec zakresu wyjścia analogowego; punkty załączenia/wyłączenia; PNP/NPN; styki NO/NZ; histereza/funkcja okna; tłumienie; jednostka ciśnienia; pamięć wartości szczytowej ciśnienia
Dane mechaniczne	
Materiał obudowy	Stal nierdzewna / tworzywo sztuczne, 1.4404 (AISI 316L)/Grilamid TR90 UV/ Elastollan C 65 A 15 HPM 000/Ultramid A3X2G5
Materiały (kontakt z mediami)	Stal nierdzewna 1.4435 (AISI 316L), specyficzna FPM
Podłączenie procesowe	Czołowy Tri-Clamp 1 1/2"
Połączenie elektryczne	Złącze, M12 × 1
Klasa ochrony	IP66 IP67 IP69K
Warunki środowiskowe	
Temperatura pracy	-40...+80 °C

Dane techniczne

Temperatura składowania	-40...+80 °C
Shock resistance	50 g (11 ms) DIN EN 60068-2-27
EMV	EN 61000-4-2 ESD:4 kV CD / 8 kV AD EN 61000-4-3 HF promieniowanie: 15 V/m EN 61000-4-4 impuls: 2 kV EN 61000-4-6 HF przewodowo: 10 V EN 61000-6-2 0,5 kV, 42 Ω EN 61326-2-3
Testy/aprobaty	
Warunki odniesienia zgodne z IEC 61298-1	
temperatura	15...+25 °C
Ciśnienie atmosferyczne	860...1030 hPa bezwzgl.
Wilgotność	45...75 % wzgl.
Zasilanie pomocnicze	24 VDC
Elementy wskazujące/obsługowe	
Wyświetlacz	4-cyfrowy 12-segmentowy wyświetlacz, możliwość obrotu o 180°, czerwony lub zielony
Wskaźnik stanu przełączenia	2 x LED, Żółty
Jednostka wyświetlacza	5 zielonych diod LED (bar, psi, kPa, MPa, misc)
Warunki temperaturowe	
Zakres współczynnika temperaturowego TK _s	± 0.15 % pełnej skali / 10 K
Punkt zerowy współczynnika temperaturowego TK ₀	± 0.15 % pełnej skali/10 K.
MTTF	zgodnie z SN 29500 (Ed. 99) 40 °C

Akcesoria

Rysunek wymiarowy	Typ	Nr kat.	
	WKC4.4T-2-RSC4.4T/TXL	6625640	Kabel przedłużający, złącze żeńskie M12, kątowne, 4-styk. — złącze męskie M12, proste, 4-styk., długość kabla: 2 m, materiał powłoki: PUR, czarny; aprobata cULus
	WKC4.4T-2/TXL	6625515	Kabel połączeniowy, złącze żeńskie M12, kątowne, 4-styk., długość kabla: 2 m, materiał powłoki: PUR, czarny; aprobata cULus

Akcesoria

Rysunek wymiarowy	Typ	Nr kat.	
	USB-2-IOL-0002	6825482	Master IO-Link ze zintegrowanym portem USB

