

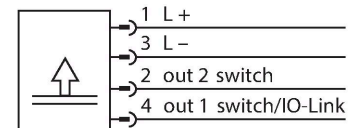
PT1VR-1001-IOL-H1141

Przetwornik ciśnienia – Z 2 wyjściami przełączanymi i IO-Link

Cechy charakterystyczne

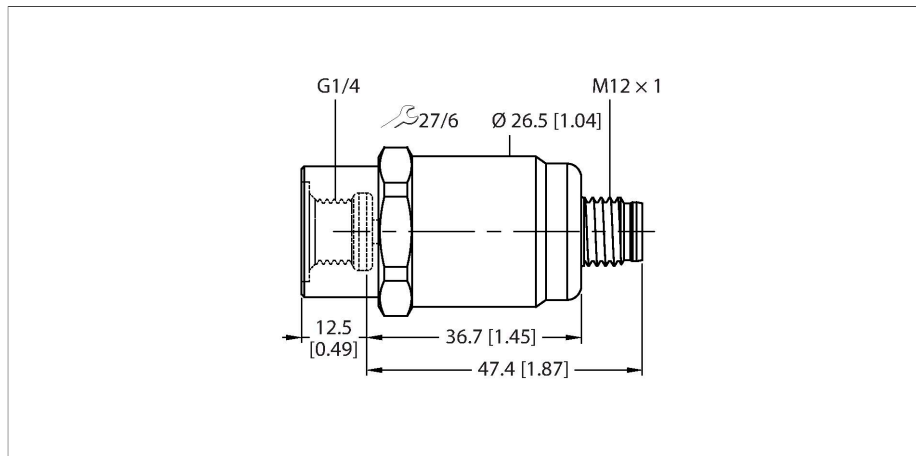
- Ceramiczny czujnik pomiarowy
- Kompaktowa i trwała konstrukcja
- Znakomite właściwości EMC
- Zakres ciśnienia -1...0 barów wzgl.
- 18...33 V DC
- Zestyk zwirny (NO)/rozwierny (NC), 2 wyjścia PNP/NPN, IO-Link
- Przyłącze procesowe G1/4" z gwintem żeńskim, uszczelniona powierzchnia przednia
- Złącze, M12 × 1

Schemat podłączenia



Zasada działania

Czujniki ciśnienia z serii PT...-1000 są wyposażone w ceramiczne cele pomiarowe o różnych zakresach ciśnienia do maks. – 1...60 bar w technologii 2-, 3- lub nawet 4-przewodowej. W zależności od wersji czujnika przetwarzany sygnał dostępny jest jako analogowy sygnał wyjściowy (4...20 mA, 0...10 V, 0...5 V, 1...6 V, ratiometryczny) lub jako cyfrowy parametr procesu IO-Link. Wersje czujników IO-Link są również wyposażone w dwa niezależnie konfigurowane wyjścia dwustanowe. Oprócz wersji standardowych istnieją specjalne czujniki do zastosowań takich jak obszary ATEX lub do zastosowań z tlenem. Szeroki zakres połączeń procesowych i elektrycznych zapewnia dużą elastyczność w szerokiej gamie zastosowań.



Dane techniczne

Typ	PT1VR-1001-IOL-H1141
Nr kat.	100017830
Typ ciśnienia	Ciśnienie względne
Zakres ciśnienia	-1...0 bar
	-14.5...0 psi
	-0.1...0 MPa
Dopuszczalne przeciążenie	≤ 3 bar
Ciśnienie rozrywające	≥ 3 bar
Czas odpowiedzi	< 2 ms, stand. 1 ms
Stabilność długoterminowa	0.25 % FS, zgodnie z normą IEC EN 60770-1
Napięcie zasilania	
Napięcie robocze U _b	18...33 V DC
	W trybie IO-Link
	9...33 VDC
	W trybie SIO
Short-circuit/reverse polarity protection	tak / tak
Klasa ochrony	IP67
Klasa ochrony	III
Napięcie izolacji	500 V DC
Wyjścia	
Wyjście 1	Wyjście dwustanowe lub tryb IO-Link
Wyjście 2	Wyjście dwustanowe
Wyjście dwustanowe	
Protokół komunikacyjny	IO-Link
Funkcja wyjścia	Styk NO/NZ, PNP/NPN
Prąd przełączania	≤ 100 mA

Dane techniczne

Częstotliwość przełączania	≤ 100 Hz
Zakres punktu przełączania	≥ 0.5 %
Punkt załączania:	(Min. + 0,005 × zakres)...100 % pełnej skali
Punkt(y) wyłączenia	Min. do (SP - 0,005 × zakres)
Cykle przełączania	≥ 100 mil.
Punkt załączenia SP1	Ustawienia fabryczne: 25 % wartości końcowej zakresu pomiarowego
Punkt wyłączenia rP1	Ustawienia fabryczne: 23 % wartości końcowej zakresu pomiarowego
Punkt przełączania SP2	Ustawienia fabryczne: 75 % wartości końcowej zakresu pomiarowego
Punkt wyłączenia rP2	Ustawienia fabryczne: 73 % wartości końcowej zakresu pomiarowego
Rozdzielczość	<± 0.1 % FS
Dokładność LHR	±0,3 % FS (typowo; maks. ±0,5 % FS)
IO-Link	
Specyfikacja IO-Link	V 1.1
Programming	FDT/DTM
Transmission physics	odpowiednio dla przewodu 3-żyłowego (PHY2)
Transmission rate	COM 2 / 38,4 kb/s
Frame type	2,2
Warunki temperaturowe	
Temperatura medium	-40...+125 °C
Współczynnik temperaturowy	± 0.2 % pełnej skali / 10 K
Warunki środowiskowe	
Temperatura pracy	-30...+85 °C
Temperatura składowania	-50...+100 °C
Odporność na wibracje	20 g, 15...2000 Hz, 15...25 Hz z amplitudą ± 15 mm, 1 oktawa/min we wszystkich 3 kierunkach, 50 ciągłych obciążeń, wg normy IEC 68-2-6
Shock resistance	100 g, 11 ms, przebieg półsinus, wszystkie 6 kierunków, upadek z wysokości 1 m na beton (6x) zgodnie z IEC 68-2-27
Dane mechaniczne	
Materiał obudowy	Stal nierdzewna / tworzywo sztuczne, 1.4404 (AISI 316L) / poliakrylamid 50 % GF UL 94 V-0
Materiał łącza procesowego	Stal nierdzewna 1.4404 (AISI 316L)
Materiał przetwornika ciśnienia	Ceramika Al ₂ O ₃
Podłączenie procesowe	Gwint żeński G 1/4" (uszczelniona powierzchnia przednia)
Wrench size pressure connection / coupling nut	24

Dane techniczne

Połączenie elektryczne	Złącze, M12 × 1
Maks. moment dokręcenia nakrętki obudowy	20 Nm
Warunki odniesienia zgodne z IEC 61298-1	
temperatura	15...+25 °C
Ciśnienie atmosferyczne	860...1060 hPa bezwzgl.
Wilgotność	45...75 % wzgl.
Zasilanie pomocnicze	24 VDC
Programowanie	
Opcje programowania	Przesunięcie; filtr; punkty załączania; funkcja histerezy/filtra, NC/NO; wartości ciśnienia min./maks., licznik szczytu ciśnienia; licznik czasu pracy
Testy/aprobata	
Certyfikaty	cULus
Numer rejestracji UL	E302799
MTTF	1200 rok/lata zgodnie z SN 29500 (Ed. 99) 40 °C
W zestawie	Specjalny pierścień O-ring FKM (1 szt.)

Akcesoria

Rysunek wymiarowy	Typ	Nr kat.	
	RKC4.4T-P7X2-2/TXL	6626795	Kabel połączeniowy, złącze żeńskie M12, proste, 4-styk., 2 diody LED, długość kabla: 2 m, materiał powłoki: PUR, czarny; aprobata cULus
	WKC4.4T-P7X2-2/TXL	6626173	Kabel połączeniowy, złącze żeńskie M12, kątowne, 4-styk., 2 diody LED, długość kabla: 2 m, materiał powłoki: PUR, czarny; aprobata cULus

Akcesoria

Rysunek wymiarowy	Typ	Nr kat.	
	USB-2-IOL-0002	6825482	Master IO-Link ze zintegrowanym portem USB

