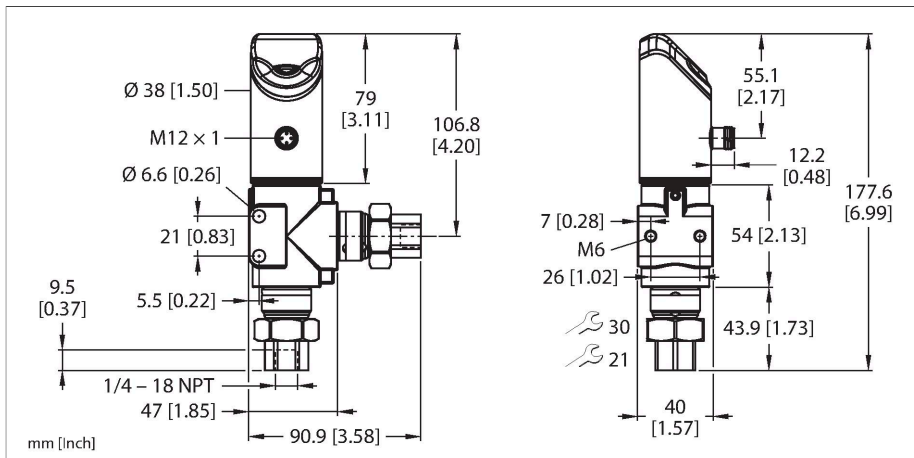


PS326-16D-02-LI2UPN8-H1141

Czujnik ciśnienia – Ciśnienie różnicowe: 0...16 bar



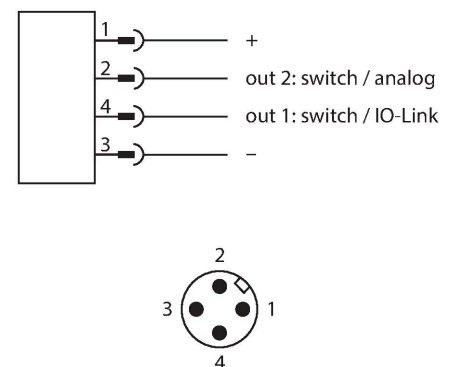
Dane techniczne

Typ	PS326-16D-02-LI2UPN8-H1141
Nr kat.	100017556
Temperatura medium	-30...+80 °C
Zastosowanie	Ciecze i gazy
Zakres ciśnienia	
Typ ciśnienia	Ciśnienie różnicowe
Zakres ciśnienia	0...16 bar
	0...232.06 psi
	0...1.6 MPa
Dopuszczalne przeciążenie	≤ 80 bar
Ciśnienie rozrywające	≥ 80 bar
Czas odpowiedzi	≤ 3 ms
Dane elektryczne	
Napięcie robocze U _b	18...33 V DC
Ochrona przeciwporażeniowa	SELV; PELV zgodnie z EN 50178
Short-circuit/reverse polarity protection	tak, cykliczny / tak (napięcie zasilania)
Obciążenie pojemnościowe	100 nF
Klasa ochrony	III
Wyjścia	
Wyjście 1	Wyjście dwustanowe lub tryb IO-Link
Wyjście 2	Wyjście analogowe lub przełączające
Wyjście dwustanowe	
Protokół komunikacyjny	IO-Link
Funkcja wyjścia	Styk NO/NZ, PNP/NPN
Nominalny prąd zasilania	0.25 A
Częstotliwość przełączania	≤ 300 Hz
Zakres punktu przełączania	≥ 0.5 %

Cechy charakterystyczne

- Wyświetlacz 4-cyfrowy, 2-kolorowy (czerwony/zielony), 12-segmentowy, z możliwością obracania o 180°
- Możliwość obrotu obudowy po podłączeniu połączenia procesowego
- Zakres ciśnienia 0...16 bar (różnicowe)
- 18...33 V DC
- Zestyk zwirny (NO) / rozwierny (NC), wyjście PNP/NPN, wyjście analogowe (prądowe/napięciowe), IO-Link
- Typ L
- Połączenie procesowe 1/4" z gwintem żeńskim NPT-18
- Urządzenie łączące, M12 x 1

Schemat podłączenia



Zasada działania

Czujniki ciśnienia różnicowego PS325/6 są wyposażone w dwa przyłącza ciśnieniowe z ceramicznymi celami pomiarowymi do wykrywania różnych ciśnień, na podstawie których określana jest różnica. Nacisk wywierany na ceramiczną celę pomiarową — proporcjonalny do ciśnienia — powoduje wytworzenie sygnału, który jest przetwarzany

Dane techniczne

Punkt załączania:	(Min. + 0,005 × zakres)...100 % pełnej skali
Punkt(y) wyłączenia	Min. do (SP - 0,005 × zakres)
Cykle przełączania	≥ 100 mil.
Wyjście analogowe	
wyjście prądowe	4...20 mA
Sygnał prądowy wysokiego poziomu	20,5 mA
Sygnał prądowy niskiego poziomu	3,8 mA
Rezystancja obciążenia, wyjście prądowe	≤ 0.5 kΩ
Napięcie wyjściowe	0...10 V
Rezystancja obciążenia wyjścia napięciowego	≥ 8 kΩ
Dokładność LHR	± 0.5 % FS BSL
IO-Link	
Specyfikacja IO-Link	V 1.1
IO-Link port type	Class A
Transmission physics	Odpowiada fizycznie przewodowi 3-żyłowemu (PHY2)
Transmission rate	COM 2 / 38,4 kb/s
Szerokość danych procesowych	16 bit
Informacja o zmierzonej wartości	14 bit
Informacje o punkcie przełączania	2 bit
Frame type	2,2
Minimum cycle time	3 ms
Programming	FDT/DTM
W zestawie SIDI GSDML	Tak
Programowanie	
Opcje programowania	Wartość początkowa/końcowa wyjścia analogowego; punkty przełączania/zwalniania; PNP/NPN; zestyk zwierny (NO) / rozwierny (NC); funkcja histerezy/przedziału; tłumienie; jednostka ciśnienia; pamięć wartości szczytowej ciśnienia
Dane mechaniczne	
Materiał obudowy	Stal nierdzewna / tworzywo sztuczne, 1.4404 (AISI 316L)/Grilamid TR90 UV/ Elastollan C 65 A 15 HPM 000/Ultramid A3X2G5
Materiały (kontakt z mediami)	Stal nierdzewna 1.4404 (AISI 316L), Al ₂ O ₃ , FKM
Podłączenie procesowe	Gwint żeński 1/4" NPT-18
Wrench size pressure connection / coupling nut	30
Maks. moment dokręcenia nakrętki obudowy	35 Nm
Połączenie elektryczne	Złącze, M12 × 1

elektronicznie. W zależności od wariantu czujnika dostępne są sygnały przełączane lub analogowe. Wszystkie wersje PS325/6 z IO-Link. Czujniki PS325/6 działają w wielu dodatknych zakresach ciśnienia do różnicy 250 bar. Podłączenie do wyższego ciśnienia można skonfigurować w menu (przełącznik potencjału niskiego).

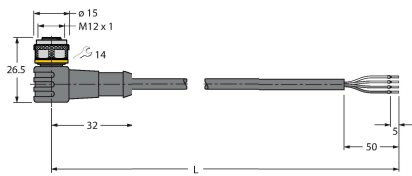
Dane techniczne

Klasa ochrony	IP66 IP67 IP69K
Warunki środowiskowe	
Temperatura pracy	-40...+80 °C
Temperatura składowania	-40...+80 °C
Shock resistance	50 g (11 ms) DIN EN 60068-2-27
EMV	EN 61000-4-2 ESD: 4 kV CD / 8 kV AD EN 61000-4-3 HF promieniowanie: 15 V/m EN 61000-4-4 impuls: 2 kV EN 61000-4-6 HF przewodowo: 10 V EN 61000-6-2 0,5 kV, 42 Ω EN 61326-2-3
Testy/aprobaty	
Certyfikaty	CE Certyfikacja metrologiczna (RUS) cULus
Numer rejestracji UL	E183243
Warunki odniesienia zgodne z IEC 61298-1	
temperatura	15...+25 °C
Ciśnienie atmosferyczne	860...1030 hPa bezwzgl.
Wilgotność	45...75 % wzgl.
Zasilanie pomocnicze	24 VDC
Elementy wskazujące/obsługowe	
Wyświetlacz	4-cyfrowy 12-segmentowy wyświetlacz, możliwość obrotu o 180°, czerwony lub zielony
Wskaźnik stanu przełączenia	2 x LED, Żółty
Jednostka wyświetlacza	5 zielonych diod LED (bar, psi, kPa, MPa, misc)
MTTF	100 rok/lata zgodnie z SN 29500 (Ed. 99) 40 °C

Akcesoria

Rysunek wymiarowy	Typ	Nr kat.	
	WKC4.4T-2-RSC4.4T/TXL	6625640	Kabel przedłużający, złącze żeńskie M12, kątowe, 4-styk. — złącze męskie M12, proste, 4-styk., długość kabla: 2 m, materiał powłoki: PUR, czarny; aprobata cULus

Rysunek wymiarowy	Typ	Nr kat.	
-------------------	-----	---------	--



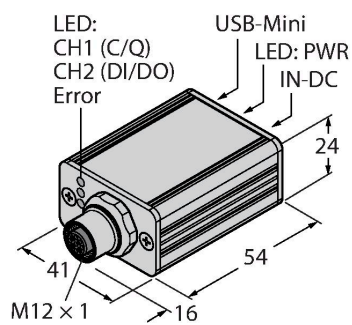
WKC4.4T-2/TXL

6625515

Kabel połączeniowy, złącze żeńskie M12, kątowe, 4-styk., długość kabla: 2 m, materiał powłoki: PUR, czarny; aprobatą cULus

Akcesoria

Rysunek wymiarowy	Typ	Nr kat.	
-------------------	-----	---------	--



USB-2-IOL-0002

6825482

Master IO-Link ze zintegrowanym portem USB