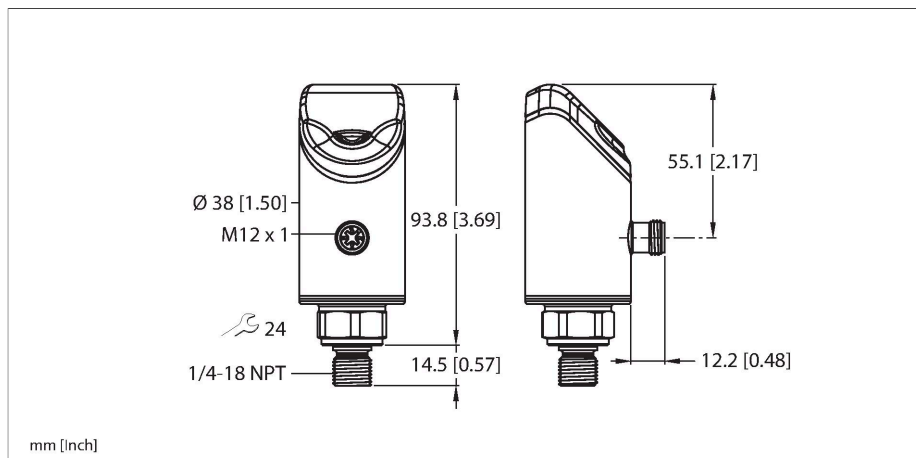


PS510-250-03-LI2UPN8-H1141/X

Czujnik ciśnienia – Ciśnienie względne: 0...250 bar



Dane techniczne

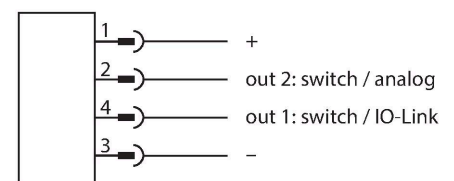
Typ	PS510-250-03-LI2UPN8-H1141/X
Nr kat.	100004737
Temperatura medium	-40...+80 °C
Zastosowanie	Ciecze i gazy
Zakres ciśnienia	
Typ ciśnienia	Ciśnienie względne
Zakres ciśnienia	0...250 bar
	0...3625.94 psi
	0...25 MPa
Dopuszczalne przeciążenie	≤ 800 bar
Ciśnienie rozrywające	≥ 4000 bar
Czas odpowiedzi	Zwykle 1 ms (maks. 2,5 ms)
Stabilność długoterminowa	± 0.2 % FS, /annum
Dokładność	0,25% FS (LHR) przy +25°C zgodnie z BFSL
Dane elektryczne	
Napięcie robocze U _B	18...33 V DC
Short-circuit/reverse polarity protection	tak, cykliczny / tak (napięcie zasilania)
Obciążenie pojemnościowe	100 nF
Klasa ochrony	III
Wyjścia	
Wyjście 1	Wyjście dwustanowe lub tryb IO-Link
Wyjście 2	Wyjście analogowe lub przełączające
Wyjście dwustanowe	
Protokół komunikacyjny	IO-Link
Funkcja wyjścia	Styk NO/NZ, PNP/NPN
Nominalny prąd zasilania	0.25 A



Cechy charakterystyczne

- Wyświetlacz 4-cyfrowy, 2-kolorowy (czerwony/zielony), 12-segmentowy, z możliwością obracania o 180°
- Możliwość obrotu obudowy po podłączeniu połączenia procesowego
- Metalowe ogniwo pomiarowe
- Kryza zabezpieczenia przed udarem ciśnienia
- Zakres ciśnienia względnego 0...250 bar
- 18...33 VDC
- Zestaw zwirny (NO) / rozwierny (NC), wyjście PNP/NPN, wyjście analogowe (prądowe/napięciowe), IO-Link SSP4.1.1
- Przyłącze procesowe z gwintem męskim 1/4" NPT
- Urządzenie ze złączem, M12 x 1

Schemat podłączenia



Zasada działania

Przetworniki ciśnienia z serii P510 są wyposażone w szczelne metalowe ogniwa pomiarowe. Nacisk wywierany na podłoże metalowe powoduje wygenerowanie sygnału proporcjonalnego do ciśnienia, który jest przetwarzany elektronicznie. W zależności

Dane techniczne

Częstotliwość przełączania	≤ 300 Hz
Zakres punktu przełączania	≥ 0.5 %
Punkt załączania:	(Min. + 0,005 × zakres)...100 % pełnej skali
Punkt(y) wyłączenia	min. do (SP - 0,005 × zakres)
Cykle przełączania	≥ 100 mil.
Wyjście analogowe	
wyjście prądowe	4...20 mA
Sygnal prądowy wysokiego poziomu	20,5 mA
Sygnal prądowy niskiego poziomu	3,8 mA
Rezystancja obciążenia, wyjście prądowe	≤ 0.5 kΩ
Napięcie wyjściowe	0...10 V
Rezystancja obciążenia wyjścia napięciowego	≥ 8 kΩ
IO-Link	
Specyfikacja IO-Link	V 1.1
IO-Link port type	Class A
Transmission physics	odpowiednio dla przewodu 3-żyłowego (PHY2)
Transmission rate	COM 2 / 38,4 kb/s
Szerokość danych procesowych	32 bit (z czego 5 bitów nie jest używanych)
Informacja o zmierzonej wartości	24 bit (16-bitowa wartość procesowa + skala 8-bitowa)
Informacje o punkcie przełączania	3 bit
Frame type	2,2
Minimum cycle time	6 ms
Funkcja styk 4	IO-Link
Function Pin 2	DI
Maximum cable length	20 m
Programming	FDT/DTM
Profile support	Smart Sensor Profile (SSP4.1.1)
W zestawie SIDI GSDML	W przygotowaniu
Programowanie	
Opcje programowania	początek/koniec zakresu wyjścia analogowego; punkty załączenia/wyłączenia; PNP/NPN; styki NO/NZ; histereza/funkcja okna; tłumienie; jednostka ciśnienia; pamięć wartości szczytowej ciśnienia
Dane mechaniczne	
Materiał obudowy	Stal nierdzewna / tworzywo sztuczne, 1.4404 (AISI 316L)/Grilamid TR90 UV/ Elastollan C 65 A 15 HPM 000/Ultramid A3X2G5
Materiały (kontakt z mediami)	Stal nierdzewna 1.4404 (AISI 316L)/1.4542 (AISI 630)

od wariantu czujnika przetworzony sygnał jest dostępny poprzez wyjście impulsowe lub analogowe z dokładnością wynoszącą 0,25% pełnej skali. Obrótowy korpus czujnika i różne przyłącza procesowe gwarantują elastyczną integrację procesów.

Dane techniczne

Podłączenie procesowe	Gwint męski 1/4" NPT-18
Wrench size pressure connection / coupling nut	24
Maks. moment dokręcenia nakrętki obudowy	35 Nm
Połączenie elektryczne	Złącze, M12 × 1
Klasa ochrony	IP66 IP67 IP69K
Warunki środowiskowe	
Temperatura pracy	-40...+80 °C
Temperatura składowania	-40...+80 °C
Shock resistance	50 g (11 ms) DIN EN 60068-2-27
EMV	EN 61000-4-2 ESD:4 kV CD / 8 kV AD EN 61000-4-3 HF promieniowanie: 15 V/m EN 61000-4-4 impuls: 2 kV EN 61000-4-6 HF przewodowo: 10 V EN 61000-6-2 0,5 kV, 42 Ω EN 61326-2-3
Testy/aprobaty	
Certyfikaty	CE Certyfikacja metrologiczna (RUS) cULus
Numer rejestracji UL	E183243
Warunki odniesienia zgodne z IEC 61298-1	
temperatura	-40...+85 °C
Ciśnienie atmosferyczne	689...1300 hPa bezwzgl.
Wilgotność	10...95 % wzgl.
Zasilanie pomocnicze	24 VDC
Elementy wskazujące/obsługowe	
Wyświetlacz	4-cyfrowy 12-segmentowy wyświetlacz, możliwość obrotu o 180°, czerwony lub zielony
Wskaźnik stanu przełączenia	2 x LED, Żółty
Jednostka wyświetlacza	5 zielonych diod LED (bar, psi, kPa, MPa, misc)
Warunki temperaturowe	
Zakres współczynnika temperaturowego TK _s	± 0.11 % pełnej skali / 10 K
Punkt zerowy współczynnika temperaturowego TK ₀	± 0.11 % pełnej skali/10 K.
MTTF	100 rok/lata zgodnie z SN 29500 (Ed. 99) 40 °C

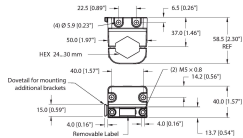
Obraz danych procesowych IO-Link

Bit	0	1	2	3	4	5	6	7	8	9	10	11	12	13	14	15
Bajt n	Przełączenie (fizyczne WYJ. 1)	Przełączenie (fizyczne WYJ. 2)	Stan usterki						Skala 8-bitowa (ciśnienie)							
Bit	16	17	18	19	20	21	22	23	24	25	26	27	28	29	30	31
Bajt n+1	Wartość procesowa 16-bitowa															

Akcesoria

FAM-30-PA66

100018384



Wspornik montażowy; rozmiar klucza 24...30 mm; zdejmowana etykieta 20 × 9 mm

Akcesoria

Rysunek wymiarowy	Typ	Nr kat.	
	WKC4.4T-2-RSC4.4T/TXL	6625640	Kabel przedłużający, złącze żeńskie M12, kątowne, 4-styk. — złącze męskie M12, proste, 4-styk., długość kabla: 2 m, materiał powłoki: PUR, czarny; aprobaty cULus
	WKC4.4T-2/TXL	6625515	Kabel połączeniowy, złącze żeńskie M12, kątowne, 4-styk., długość kabla: 2 m, materiał powłoki: PUR, czarny; aprobaty cULus

Akcesoria

Rysunek wymiarowy	Typ	Nr kat.	
	USB-2-IOL-0002	6825482	Master IO-Link ze zintegrowanym portem USB

