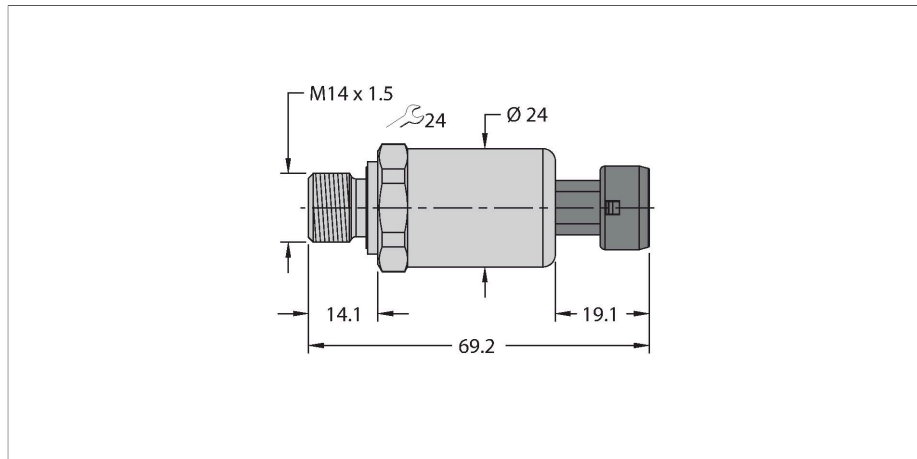


PT600R-2119-I2-MP11

Przetwornik ciśnienia – z wyjściem prądowym (2-przewodowym)



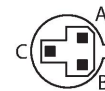
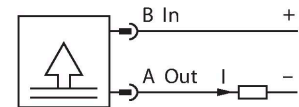
Cechy charakterystyczne

- Do mobilnych aplikacji hydraulicznych
- Szczelna metalowa cela pomiarowa
- Bez uszczeltek
- Z otworem na końcówkę ciśnieniową
- Kompaktowa i trwała konstrukcja
- Znakomite właściwości EMC
- Doskonała dokładność i stabilność długoterminowa
- Kfz-Norm ISO 16750
- Zakres ciśnienia 0...600 barów wzgl.
- 7,5...33 VDC
- Wyjście analogowe 4...20 mA
- Podłączenie procesowe za pomocą gwintu męskiego M14 × 1,5
- Urządzenie wtykowe, Metri Pack z serii 150 P2S

Dane techniczne

Typ	PT600R-2119-I2-MP11
Nr kat.	100003602
Typ ciśnienia	Ciśnienie względne
Zakres ciśnienia	0...600 bar
	0...8702.26 psi
	0...60 MPa
Dopuszczalne przeciążenie	≤ 1500 bar
Ciśnienie rozrywające	≥ 2500 bar
Czas odpowiedzi	< 2 ms, stand. 1 ms
Stabilność długoterminowa	0.3 % FS, zgodnie z IEC EN 61298-2
Napięcie zasilania	
Napięcie robocze U_b	7.5...33 V DC
Pobór prądu	≤ 23 mA
Short-circuit/reverse polarity protection	tak / tak
Klasa ochrony	IP67
Klasa ochrony	III
Napięcie izolacji	500 V DC
Wyjścia	
Wyjście 1	wyjście analogowe
Funkcja wyjścia	Prąd wyjścia analogowego
Wyjście analogowe	
wyjście prądowe	4...20 mA
Obciążenie	≤ (napięcie zasilania - 7,5)/20 kΩ
Dokładność LHR	±0,5 % FS (przy zakłóceniach EMC maks ±1,5 % FS)

Schemat podłączenia



Zasada działania

Czujniki ciśnienia z serii PT...-2100 zostały zaprojektowane specjalnie do wymagających mobilnych zastosowań hydraulicznych. Wyposażone są w całkowicie szczelną metalową celę pomiarową o różnych zakresach ciśnienia do maks. 0...600 bar w technologii 2- lub 3-przewodowej. W zależności od wersji czujnika przetwarzany sygnał jest dostępny jako analogowy sygnał wyjściowy (4...20 mA, 0...10 V, 0...5 V, ratiometryczny). Szeroka gama przyłączy procesowych i połączeń elektrycznych zapewnia wysoki stopień elastyczności w wielu różnych zastosowaniach.

Dane techniczne

Warunki temperaturowe	
Temperatura medium	-40...+125 °C
Współczynnik temperaturowy	± 0.2 % pełnej skali / 10 K
Warunki środowiskowe	
Temperatura pracy	-40...+100 °C
Temperatura składowania	-50...+100 °C
Odporność na wibracje	Test VI (12 g, losowe drgania sinusoidalne 18 g)
Shock resistance	50 g, 11 ms, półfala sinusoidy, 1000x/oś, zgodnie z normą ISO 16750-3
EMV	<p>Odporność na zakłócenia/emisja zakłóceń</p> <p>EN 61326-2-3 — Przetwornik ciśnienia</p> <p>ISO 13766 — Maszyny do prac ziemnych</p> <p>DIN EN 13309 — Maszyny budowlane</p> <p>DIN ISO 14982 — Maszyny leśne i rolnicze</p> <p>CISPR11</p> <p>Odporność, dyrektywa dotycząca pojazdów silnikowych</p> <p>ISO 11452-2, HF (pole), 100 V/m (200... 2000 MHz)</p> <p>ISO 11452-4, HF (BCI), 100 mA (20... 400 MHz)</p> <p>ISO 10605, ESD, ±15 kV stykowe, ±15 kV w powietrzu</p> <p>ISO 7637-2 3), impulsy 1, 2a, 2b, 3a, 3b (poziom testowy 4)</p> <p>ISO 16750-2, rozłączanie obciążenia, 155 V (1 Ω, 300 ms)</p> <p>Dyrektywa dotycząca pojazdów silnikowych ECE R10</p> <p>dyrektywa dotycząca pojazdów silnikowych 2004/104/WE</p>
Dane mechaniczne	
Materiał obudowy	Stal nierdzewna / tworzywo sztuczne, 1.4404 (AISI 316L) / poliakrylamid 50 % GF UL 94 V-0
Materiał łącza procesowego	Stal nierdzewna 1.4404 (AISI 316L)
Materiał przetwornika ciśnienia	Stal nierdzewna 1.4404 (AISI 316L)
Podłączenie procesowe	Gwint męski M14 × 1,5
Wrench size pressure connection / coupling nut	24
Połączenie elektryczne	Złącze, Metri Pack 150 seria P2S
Maks. moment dokręcenia nakrętki obudowy	20 Nm
Warunki odniesienia zgodne z IEC 61298-1	
temperatura	15...+25 °C
Ciśnienie atmosferyczne	860...1060 hPa bezwzgl.
Wilgotność	45 % wzgl.
Zasilanie pomocnicze	24 VDC

Dane techniczne

Testy/aprobaty

MTTF	1189 rok/lata zgodnie z SN 29500 (Ed. 99) 40 °C
W zestawie	Uszczelka profilu specjalnego FKM (1 szt.)