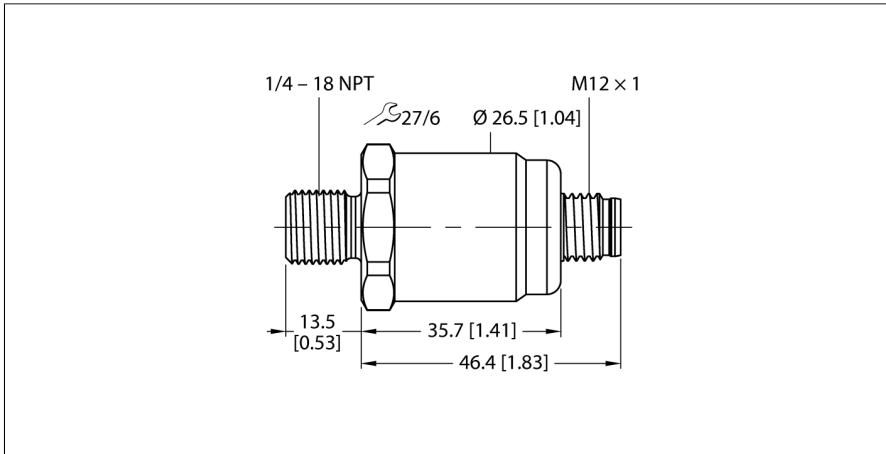


Przetwornik ciśnienia z wyjściem prądowym (2-przewodowym) PT0.05V-1503-I2-H1143/D840



Typ	PT0.05V-1503-I2-H1143/D840
Nr kat.	100004659

Special version	D840 Odpowiednik:Uszczelnienie FPM
-----------------	------------------------------------

Typ ciśnienia	Ciśnienie względne
Zakres ciśnienia	-0.05...0.05 bar
	-0.073...0.073 psi
	-0.005...0.005 MPa
Dopuszczalne przeciążenie	≤ 2 bar
Dozwolone wartości próżni	-0.3 bar
Ciśnienie rozrywające	≥ 2 bar
Czas odpowiedzi	< 150 ms
Pozycja regulacji	Pion., podłączenie ciśnienia na dole
Błąd położenia pionowego, podłączenie ciśnienia na górze	+ 0.2 mbar
Błąd położenia poziomego	+ 0.1 mbar
Stabilność długoterminowa	0.25 % FS, Zgodnie z normą IEC EN 60770-1

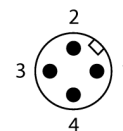
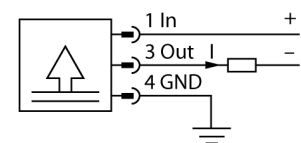
Napięcie zasilania	
Napięcie robocze U_s	10...30 V DC
Pobór prądu	≤ 23 mA
Short-circuit/reverse polarity protection	tak / tak
Klasa ochrony	IP67
Klasa ochrony	III
Napięcie izolacji	500 V DC

Wyjścia	
Wyjście 1	wyjście analogowe

Wyjście analogowe	
wyjście prądowe	4...20 mA
Obciążenie	≤ (napięcie zasilania -10)/20 kΩ
Rozdzielczość	< ± 0.1 % FS
Dokładność LHR	±0,35% FS (FS < 100 MBAR ±0,7% FS)

- Ceramiczny czujnik pomiarowy
- Bardzo wysoka dokładność pomiarowa
- Kompaktowa i trwała konstrukcja
- Doskonale warunki temperaturowe
- Zakres ciśnienia -50...50 mbar wzgl.
- 10...30 V DC
- Wyjście analogowe 4...20 mA
- Podłączenie procesowe za pomocą gwintu męskiego 1/4"-18 NPT
- Element wtykowy, M12 × 1

Schemat podłączenia



Zasada działania

Czujniki ciśnienia z serii PT...-1500 są wyposażone w ceramiczne cele pomiarowe o różnych zakresach mikrociśnienia do maks. – 100...600 mbar w technologii 2- lub 3-przewodowej. W zależności od wersji czujnika przetwarzany sygnał jest dostępny jako analogowy sygnał wyjściowy (4...20 mA, 0...10 V, 0...5 V, ratiometryczny).

Oprócz wersji standardowych istnieją też specjalne czujniki do zastosowań takich jak obszary ATEX.

Warunki temperaturowe	
Temperatura medium	-15...+85 °C
Zakres współczynnika temperaturowego TkS	± 0.07 % FS/10 K

Szeroki zakres połączeń procesowych i elektrycznych zapewnia dużą elastyczność w szerokiej gamie zastosowań.

Warunki środowiskowe	
Temperatura pracy	-25...+85 °C
Temperatura składowania	-40...+85 °C
Odporność na wibracje	20 g, 15...2000 Hz, 15...25 Hz z amplitudą ± 15 mm, 1 oktawa/min we wszystkich 3 kierunkach, 50 ciągłych obciążeń, zgodnie z normą IEC 68-2-6
Shock resistance	50 g, 6 ms, przebieg półsinus, wszystkie 6 kierunków, upadek z wysokości 1 m na beton (6x) zgodnie z IEC 68-2-27

Dane mechaniczne	
Materiał obudowy	Stal nierdzewna / tworzywo sztuczne, 1.4404 (AISI 316L) / poliakrylamid 50 % GF UL 94 V-0
Materiał łącza procesowego	Stal nierdzewna 1.4404 (AISI 316L)
Materiał przetwornika ciśnienia	Ceramika Al ₂ O ₃
Materiał uszczelniający	FPM
Podłączenie procesowe	Gwint męski 1/4" NPT-18
Wrench size pressure connection / coupling nut	27
Połączenie elektryczne	Złącze, M12 × 1
Maks. moment dokręcenia nakrętki obudowy	27 Nm

Warunki odniesienia zgodne z IEC 61298-1	
temperatura	15...+25 °C
Ciśnienie atmosferyczne	800...1060 hPa bezwzgl.
Wilgotność	45 % wzgl.
Zasilanie pomocnicze	24 VDC

Testy/aprobaty	
Certyfikaty	cULus
Numer rejestracji UL	E302799

MTTF	965 rok/lata zgodnie z SN 29500 (Ed. 99) 40 °C
------	--