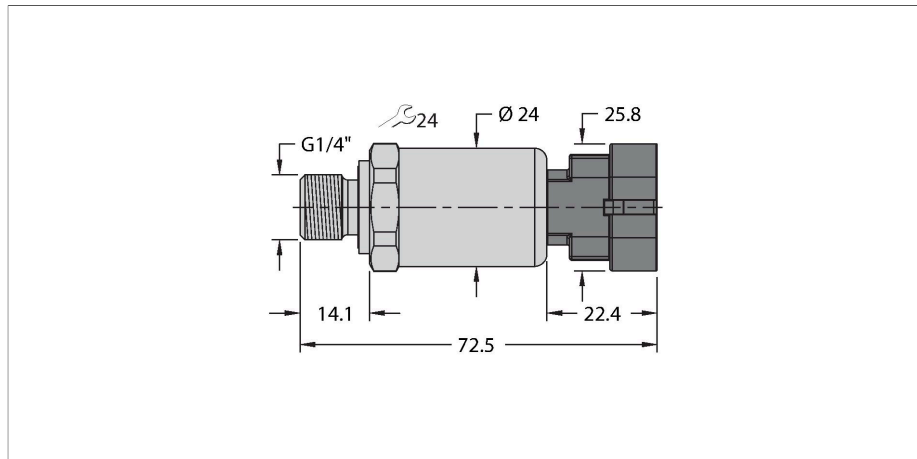


PT600R-2104-I2-AMPS1.5

Przetwornik ciśnienia – z wyjściem prądowym (2-przewodowym)



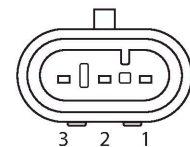
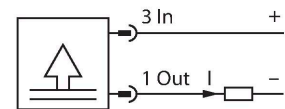
Cechy charakterystyczne

- Do mobilnych aplikacji hydraulicznych
- Szczelna metalowa cela pomiarowa
- Bez uszczeltek
- Z otworem na końcówkę ciśnieniową
- Kompaktowa i trwała konstrukcja
- Znakomite właściwości EMC
- Doskonała dokładność i stabilność długoterminowa
- Kfz-Norm ISO 16750
- Zakres ciśnienia 0...600 barów wzgl.
- 7,5...33 VDC
- Wyjście analogowe 4...20 mA
- Przyłącze procesowe z gwintem męskim G1/4" (uszczelnienie tylne), zgodnie z normą DIN EN ISO 1179-2, z pierścieniem uszczelniającym o profilu FPM
- Urządzenie wtykowe, AMP Superseal 1.5

Dane techniczne

| | |
|---|--|
| Typ | PT600R-2104-I2-AMPS1.5 |
| Nr kat. | 100003582 |
| Typ ciśnienia | Ciśnienie względne |
| Zakres ciśnienia | 0...600 bar |
| | 0...8702.26 psi |
| | 0...60 MPa |
| Dopuszczalne przeciążenie | ≤ 1500 bar |
| Ciśnienie rozrywające | ≥ 2500 bar |
| Czas odpowiedzi | < 2 ms, stand. 1 ms |
| Stabilność długoterminowa | 0.3 % FS, zgodnie z IEC EN 61298-2 |
| Napięcie zasilania | |
| Napięcie robocze U_b | 7.5...33 V DC |
| Pobór prądu | ≤ 23 mA |
| Short-circuit/reverse polarity protection | tak / tak |
| Klasa ochrony | IP67 |
| Klasa ochrony | III |
| Napięcie izolacji | 500 V DC |
| Wyjścia | |
| Wyjście 1 | wyjście analogowe |
| Funkcja wyjścia | Prąd wyjścia analogowego |
| Wyjście analogowe | |
| wyjście prądowe | 4...20 mA |
| Obciążenie | ≤ (napięcie zasilania - 7,5)/20 kΩ |
| Dokładność LHR | ±0,5 % FS (przy zakłóceniach EMC maks ±1,5 % FS) |

Schemat podłączenia



Zasada działania

Czujniki ciśnienia z serii PT...-2100 zostały zaprojektowane specjalnie do wymagających mobilnych zastosowań hydraulicznych. Wyposażone są w całkowicie szczelną metalową celę pomiarową o różnych zakresach ciśnienia do maks. 0...600 bar w technologii 2- lub 3-przewodowej. W zależności od wersji czujnika przetwarzany sygnał jest dostępny jako analogowy sygnał wyjściowy (4...20 mA, 0...10 V, 0...5 V, ratiometryczny).

Szeroka gama przyłączy procesowych i połączeń elektrycznych zapewnia wysoki stopień elastyczności w wielu różnych zastosowaniach.

Dane techniczne

| | |
|---|---|
| Warunki temperaturowe | |
| Temperatura medium | -40...+125 °C |
| Współczynnik temperaturowy | ± 0.2 % pełnej skali / 10 K |
| Warunki środowiskowe | |
| Temperatura pracy | -40...+100 °C |
| Temperatura składowania | -50...+100 °C |
| Odporność na wibracje | Test VI (12 g, losowe drgania sinusoidalne 18 g) |
| Shock resistance | 50 g, 11 ms, półfala sinusoidy, 1000x/oś, zgodnie z normą ISO 16750-3 |
| EMV | <p>Odporność na zakłócenia/emisja zakłóceń</p> <p>EN 61326-2-3 — Przetwornik ciśnienia</p> <p>ISO 13766 — Maszyny do prac ziemnych</p> <p>DIN EN 13309 — Maszyny budowlane</p> <p>DIN ISO 14982 — Maszyny leśne i rolnicze</p> <p>CISPR11</p> <p>Odporność, dyrektywa dotycząca pojazdów silnikowych</p> <p>ISO 11452-2, HF (pole), 100 V/m (200... 2000 MHz)</p> <p>ISO 11452-4, HF (BCI), 100 mA (20... 400 MHz)</p> <p>ISO 10605, ESD, ±15 kV stykowe, ±15 kV w powietrzu</p> <p>ISO 7637-2 3), impulsy 1, 2a, 2b, 3a, 3b (poziom testowy 4)</p> <p>ISO 16750-2, rozłączanie obciążenia, 155 V (1 Ω, 300 ms)</p> <p>Dyrektywa dotycząca pojazdów silnikowych ECE R10</p> <p>dyrektywa dotycząca pojazdów silnikowych 2004/104/WE</p> |
| Dane mechaniczne | |
| Materiał obudowy | Stal nierdzewna / tworzywo sztuczne, 1.4404 (AISI 316L) / poliakrylamid 50 % GF UL 94 V-0 |
| Materiał łącza procesowego | Stal nierdzewna 1.4404 (AISI 316L) |
| Materiał przetwornika ciśnienia | Stal nierdzewna 1.4404 (AISI 316L) |
| Podłączenie procesowe | Gwint męski G1/4" (uszczelnienie tylne), zgodnie z normą DIN EN ISO 1179-2, z pierścieniem uszczelniającym o profilu FPM |
| Wrench size pressure connection / coupling nut | 24 |
| Połączenie elektryczne | Złącze, AMP Superseal 1.5 |
| Maks. moment dokręcenia nakrętki obudowy | 20 Nm |
| Warunki odniesienia zgodne z IEC 61298-1 | |
| temperatura | 15...+25 °C |
| Ciśnienie atmosferyczne | 860...1060 hPa bezwzgl. |

Dane techniczne

| | |
|------------------------|---|
| Wilgotność | 45 % wzgl. |
| Zasilanie pomocnicze | 24 VDC |
| Testy/aprobatay | |
| Certyfikaty | cULus |
| Numer rejestracji UL | E302799 |
| MTTF | 1189 rok/lata zgodnie z SN 29500 (Ed. 99) 40 °C |
| W zestawie | Uszczelka profilu specjalnego FKM (1 szt.) |

Akcesoria

| Rysunek wymiarowy | Typ | Nr kat. | |
|-------------------|----------------|---------|---|
| | TSS-3S-A-2/TXL | 6936796 | Złącze zaworu, kabel połączeniowy, złącze żeńskie Superseal, proste, 3-styk., długość kabla: 2 m, materiał powłoki: TPE-U (PUR), czarny, obudowa: Deutsch DT06/czarna |

