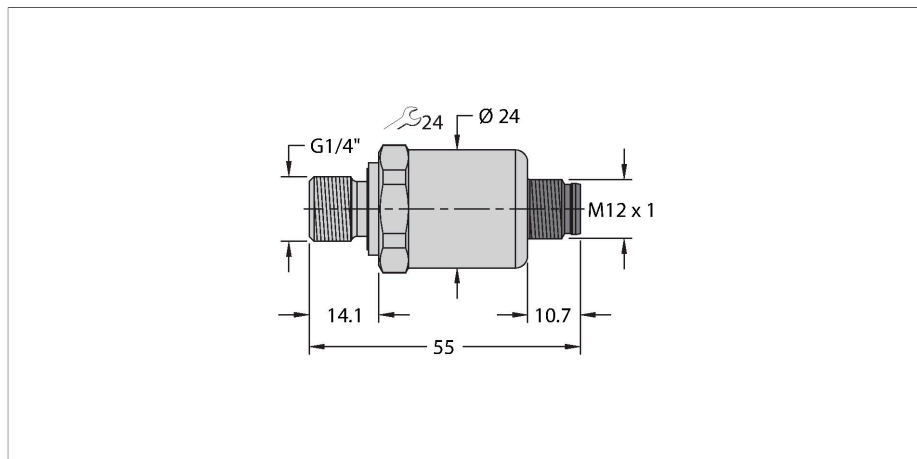


PT1.5V-1004-U1-H1141

Przetwornik ciśnienia – Z wyjściem napięciowym (3-przewodowym)



Dane techniczne

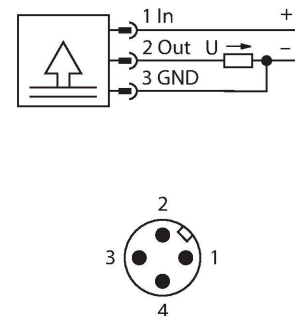
| | |
|---|--|
| Typ | PT1.5V-1004-U1-H1141 |
| Nr kat. | 100003141 |
| Typ ciśnienia | Ciśnienie względne |
| Zakres ciśnienia | -1...1.5 bar -14.5...21.76 psi -0.1...0.15 MPa |
| Dopuszczalne przeciążenie | ≤ 4.8 bar |
| Ciśnienie rozrywające | ≥ 4.8 bar |
| Czas odpowiedzi | < 2 ms, stand. 1 ms |
| Stabilność długoterminowa | 0.25 % FS, zgodnie z normą IEC EN 60770-1 |
| Napięcie zasilania | |
| Napięcie robocze U_b | 12...33 V DC |
| Pobór prądu | ≤ 7 mA |
| Short-circuit/reverse polarity protection | tak / tak |
| Klasa ochrony | IP67 |
| Klasa ochrony | III |
| Napięcie izolacji | 750 V DC |
| Wyjścia | |
| Wyjście 1 | wyjście analogowe |
| Funkcja wyjścia | Napięcie wyjścia analogowego |
| Wyjście analogowe | |
| Napięcie wyjściowe | 0...10 V |
| Obciążenie | ≤ 100 nF / > 10 kΩ |
| Rozdzielczość | <± 0.1 % FS |



Cechy charakterystyczne

- Ceramiczny czujnik pomiarowy
- Kompaktowa i trwała konstrukcja
- Znakomite właściwości EMC
- Zakres ciśnienia -1...1,5 barów wzgl.
- 12...33 VDC
- Wyjście analogowe 0...10 V
- Przyłącze procesowe z gwintem męskim G1/4" (uszczelnienie tylne), zgodnie z normą DIN EN ISO 1179-2, z pierścieniem uszczelniającym o profilu FPM
- Złącze, M12 × 1

Schemat podłączenia



Zasada działania

Czujniki ciśnienia z serii PT...-1000 są wyposażone w ceramiczne cele pomiarowe o różnych zakresach ciśnienia do maks. – 1...60 bar w technologii 2-, 3- lub nawet 4-przewodowej. W zależności od wersji czujnika przetwarzany sygnał dostępny jest jako analogowy sygnał wyjściowy (4...20 mA, 0...10 V, 0...5 V, 1...6 V, ratiometryczny) lub jako cyfrowy parametr procesu IO-Link. Wersje czujników IO-Link są również wyposażone w dwa niezależnie konfigurowane wyjścia dwustanowe. Oprócz wersji standardowych istnieją specjalne czujniki do zastosowań takich jak obszary ATEX lub do zastosowań z tlenem.

Szeroki zakres połączeń procesowych i elektrycznych zapewnia dużą elastyczność w szerokiej gamie zastosowań.

Dane techniczne

| | |
|---|--|
| Dokładność LHR | ±0,3 % FS (typowo; maks. ±0,5 % FS) |
| Warunki temperaturowe | |
| Temperatura medium | -40...+125 °C |
| Współczynnik temperaturowy | ± 0.2 % pełnej skali / 10 K |
| Warunki środowiskowe | |
| Temperatura pracy | -30...+85 °C |
| Temperatura składowania | -50...+100 °C |
| Odporność na wibracje | 20 g, 15...2000 Hz, 15...25 Hz z amplitudą ± 15 mm, 1 oktawa/min we wszystkich 3 kierunkach, 50 ciągłych obciążeń, wg normy IEC 68-2-6 |
| Shock resistance | 100 g, 11 ms, przebieg półsinus, wszystkie 6 kierunków, upadek z wysokości 1 m na beton (6x) zgodnie z IEC 68-2-27 |
| Dane mechaniczne | |
| Materiał obudowy | Stal nierdzewna / tworzywo sztuczne, 1.4404 (AISI 316L) / poliakrylamid 50 % GF UL 94 V-0 |
| Materiał łącza procesowego | Stal nierdzewna 1.4404 (AISI 316L) |
| Materiał przetwornika ciśnienia | Ceramika Al ₂ O ₃ |
| Materiał uszczelniający | FPM spez. |
| Podłączenie procesowe | Gwint męski G1/4" (uszczelnienie tylne), zgodnie z normą DIN EN ISO 1179-2, z pierścieniem uszczelniającym o profilu FPM |
| Wrench size pressure connection / coupling nut | 24 |
| Połączenie elektryczne | Złącze, M12 × 1 |
| Maks. moment dokręcenia nakrętki obudowy | 20 Nm |
| Warunki odniesienia zgodne z IEC 61298-1 | |
| temperatura | 15...+25 °C |
| Ciśnienie atmosferyczne | 860...1060 hPa bezwzgl. |
| Wilgotność | 45...75 % wzgl. |
| Zasilanie pomocnicze | 24 VDC |
| Testy/aprobata | |
| Certyfikaty | cULus |
| Numer rejestracji UL | E302799 |
| MTTF | 1238 rok/lata zgodnie z SN 29500 (Ed. 99) 40 °C |
| W zestawie | Uszczelka profilu specjalnego FKM (1 szt.) |