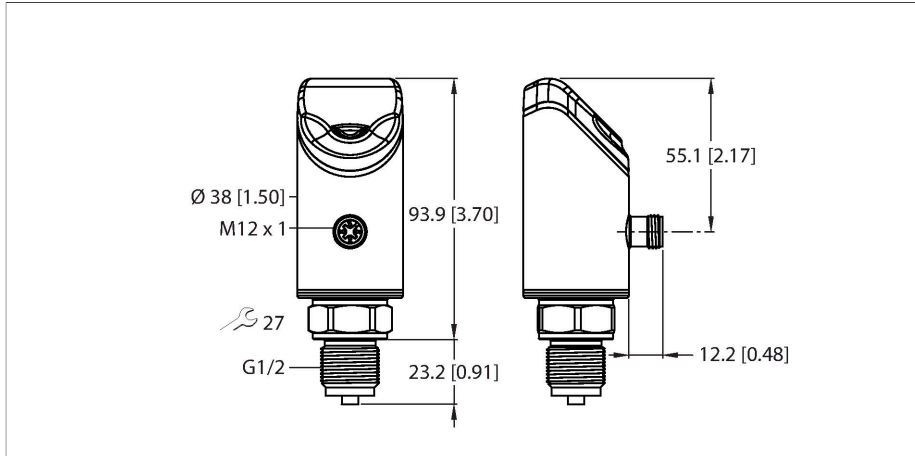


PS310-1V-08-2UPN8-H1141

Czujnik ciśnienia – Ciśnienie względne: -1...1 bar



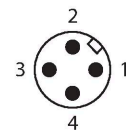
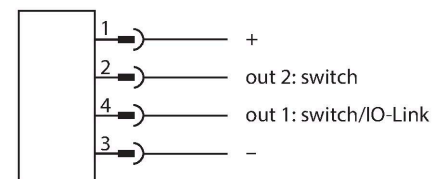
Dane techniczne

Typ	PS310-1V-08-2UPN8-H1141
Nr kat.	100001647
Temperatura medium	-30...+80 °C
Zastosowanie	Ciecze i gazy
Zakres ciśnienia	
Typ ciśnienia	Ciśnienie względne
Zakres ciśnienia	-1...1 bar
	-14.5...14.5 psi
	-0.1...0.1 MPa
Dopuszczalne przeciążenie	≤ 5.5 bar
Ciśnienie rozrywające	≥ 5.5 bar
Czas odpowiedzi	≤ 3 ms
Dane elektryczne	
Napięcie robocze U _b	18...33 V DC
Short-circuit/reverse polarity protection	tak, cykliczny / tak (napięcie zasilania)
Obciążenie pojemnościowe	100 nF
Klasa ochrony	III
Wyjścia	
Wyjście 1	Wyjście dwustanowe lub tryb IO-Link
Wyjście 2	Wyjście dwustanowe
Wyjście dwustanowe	
Protokół komunikacyjny	IO-Link
Funkcja wyjścia	Styk NO/NZ, PNP/NPN
Accuracy	± 0.5 % FS BSL
Nominalny prąd zasilania	0.25 A
Częstotliwość przełączania	≤ 300 Hz
Zakres punktu przełączania	≥ 0.5 %

Cechy charakterystyczne

- Wyświetlacz 4-cyfrowy, 2-kolorowy (czerwony/zielony), 12-segmentowy, z możliwością obracania o 180°
- Możliwość obrotu obudowy po podłączeniu połączenia procesowego
- Ceramiczny czujnik pomiarowy
- 18...33 VDC
- Styk NO/NZ, wyjście PNP/NPN, IO-Link
- Połączenie procesowe z gwintem męskim G1/2" (manometr)
- Element wtykowy, M12 × 1

Schemat podłączenia



Zasada działania

Przetworniki ciśnienia z serii PS310 są wyposażone w ceramiczne ogniwa pomiarowe. Nacisk wywierany na podłoże ceramiczne — proporcjonalny do ciśnienia — powoduje wytworzenie sygnału, który jest przetwarzany elektronicznie. Przetworzony sygnał jest dostępny poprzez wyjście dwustanowe lub analogowe z dokładnością wynoszącą 0,5% pełnej skali. Obrotowy korpus czujnika i różne przyłącza procesowe gwarantują elastyczną integrację procesów.

Dane techniczne

Punkt załączania:	(Min. + 0,005 × zakres)...100 % pełnej skali
Punkt(y) wyłączenia	min. do (SP - 0,005 × zakres)
Cykle przełączania	≥ 100 mil.
IO-Link	
Specyfikacja IO-Link	V 1.1
IO-Link port type	Class A
Transmission physics	odpowiednio dla przewodu 3-żyłowego (PHY2)
Transmission rate	COM 2 / 38,4 kb/s
Szerokość danych procesowych	16 bit
Informacja o zmierzonej wartości	14 bit
Informacje o punkcie przełączania	2 bit
Frame type	2,2
Programming	FDT/DTM
Accuracy	± 0.5 % FS BSL
W zestawie SIDI GSDML	Tak
Programowanie	
Opcje programowania	Punkty przełączania/zmiany kierunku, PNP/NPN; otwierający/zamykający, histereza/tryb okna, tłumienie; jednostki ciśnienia; pamięć głowicy drukującej
Dane mechaniczne	
Materiał obudowy	Stal nierdzewna / tworzywo sztuczne, 1.4404 (AISI 316L)/Grilamid TR90 UV/ Elastollan C 65 A 15 HPM 000/Ultramid A3X2G5
Materiały (kontakt z mediami)	Stal nierdzewna 1.4404 (AISI 316L), Al ₂ O ₃ , FKM
Podłączenie procesowe	Gwint męski G 1/2" DIN 3852-E (manometr)
Wrench size pressure connection / coupling nut	27
Maks. moment dokręcenia nakrętki obudowy	35 Nm
Połączenie elektryczne	Złącze, M12 × 1
Klasa ochrony	IP66 IP67 IP69K
Warunki środowiskowe	
Temperatura pracy	-40...+80 °C
Temperatura składowania	-40...+80 °C
Shock resistance	50 g (11 ms) DIN EN 60068-2-27
EMV	EN 61000-4-2 ESD:4 kV CD / 8 kV AD EN 61000-4-3 HF promieniowanie: 15 V/m EN 61000-4-4 impuls: 2 kV EN 61000-4-6 HF przewodowo: 10 V

Dane techniczne

EN 61000-6-2 0,5 kV, 42 Ω
EN 61326-2-3

Testy/aprobaty	
Certyfikaty	CE Certyfikacja metrologiczna (RUS) cULus
Numer rejestracji UL	E183243
Warunki odniesienia zgodne z IEC 61298-1	
temperatura	15...+25 °C
Ciśnienie atmosferyczne	860...1030 hPa bezwzgl.
Wilgotność	45...75 % wzgl.
Zasilanie pomocnicze	24 VDC
Elementy wskazujące/obsługowe	
Wyświetlacz	4-cyfrowy 12-segmentowy wyświetlacz, możliwość obrotu o 180°, czerwony lub zielony
Wskaźnik stanu przełączenia	2 x LED, Żółty
Jednostka wyświetlacza	5 zielonych diod LED (bar, psi, kPa, MPa, misc)
Warunki temperaturowe	
Zakres współczynnika temperaturowego TK _s	± 0.15 % pełnej skali / 10 K
Punkt zerowy współczynnika temperaturowego TK ₀	± 0.15 % pełnej skali/10 K.
MTTF	110 rok/lata zgodnie z SN 29500 (Ed. 99) 40 °C
W zestawie	Uszczelka płaska NBR70 (pierścień USIT, kauczuk nitylowy), 1 szt.

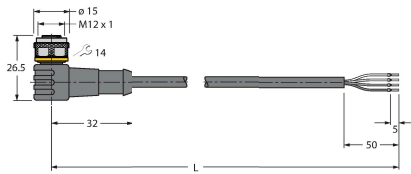
Akcesoria

FAM-30-PA66	100018384
<p>Wspornik montażowy; rozmiar klucza 24...30 mm; zdejmowana etykieta 20 × 9 mm</p>	

Akcesoria

Rysunek wymiarowy	Typ	Nr kat.	
	WKC4.4T-2-RSC4.4T/TXL	6625640	Kabel przedłużający, złącze żeńskie M12, kątowe, 4-styk. — złącze męskie M12, proste, 4-styk., długość kabla: 2 m, materiał powłoki: PUR, czarny; aprobata cULus

Rysunek wymiarowy



Typ

WKC4.4T-2/TXL

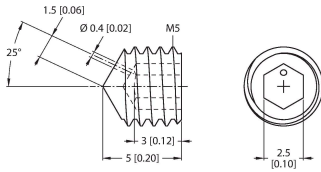
Nr kat.

6625515

Kabel połączeniowy, złącze żeńskie M12, kątowe, 4-styk., długość kabla: 2 m, materiał powłoki: PUR, czarny; aprobaty cULus

Akcesoria

Rysunek wymiarowy



Typ

PAM-P3

Nr kat.

100004416

Element tłumiący, zabezpiecza ogniowo pomiarowe przed udarami ciśnienia

mm [inch]

Typ

USB-2-IOL-0002

Nr kat.

6825482

Master IO-Link ze zintegrowanym portem USB

