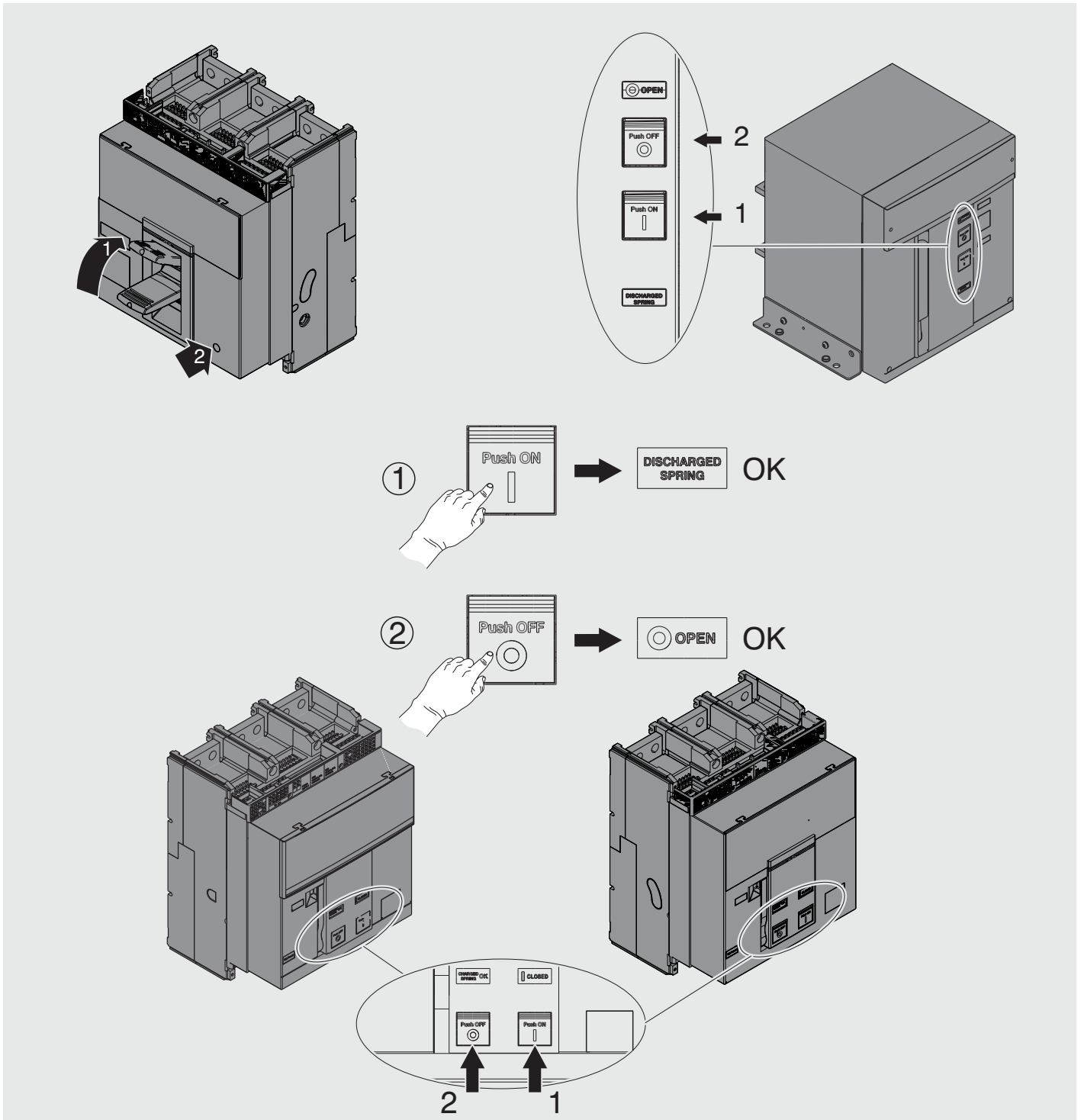
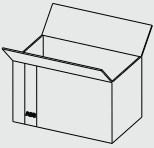
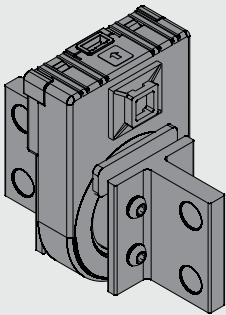

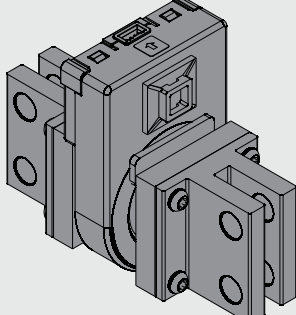
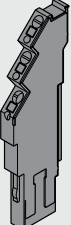



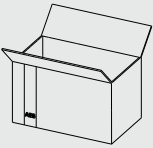
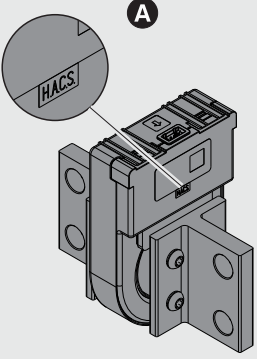

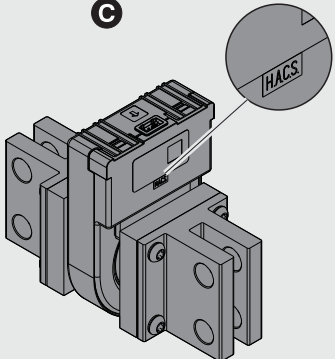
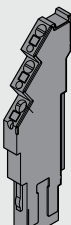

SACE Emax 2 - Tmax XT

Sensore di corrente per conduttore neutro esterno E1.2 - XT7M - E2.2 - XT7
Current sensor for external neutral conductor E1.2 - XT7M - E2.2 - XT7
Stromsensor für außenliegenden Neutralleiter E1.2 - XT7M - E2.2 - XT7
Captteur de courant pour conducteur neutre extérieur E1.2 - XT7M - E2.2 - XT7
Sensor de corriente para conductor neutro externo E1.2 - XT7M - E2.2 - XT7
用于外部中性导体的电流传感器 E1.2 - XT7M - E2.2 - XT7

E1.2 - XT7M - E2.2 - XT7



					
E1.2-E2.2 2000 XT7-XT7M	1	1	/	1	1
E2.2 2500	/	1	1	1	1

					
Class 1 Power&Energy Metering E1.2-E2.2 2000 XT7-XT7M	1	1	/	1	1
Class 1 Power&Energy Metering E2.2 2500	/	1	1	1	1

Note:

To be used only in combination with:

1 - Ekip Touch, ordered in combination with these extra codes

1SDA107551R1	Class 1 Power&Energy Metering E1.2
1SDA107675R1	Class 1 Power&Energy Metering E2.2

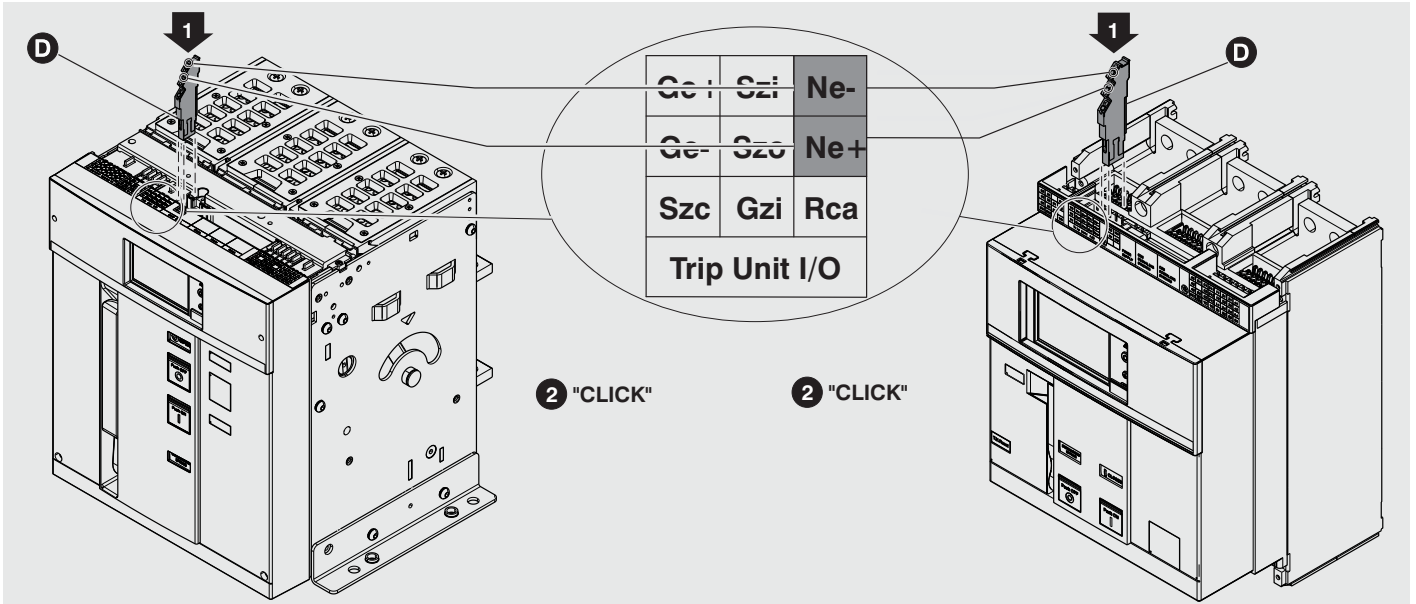
Ekip G Touch, ordered in combination with these extra codes

1SDA107493R1	Class1 Power&Energy Metering XT7-XT7M
--------------	---------------------------------------

2 - Ekip Ekip G Hi-Touch, Ekip Hi-Touch

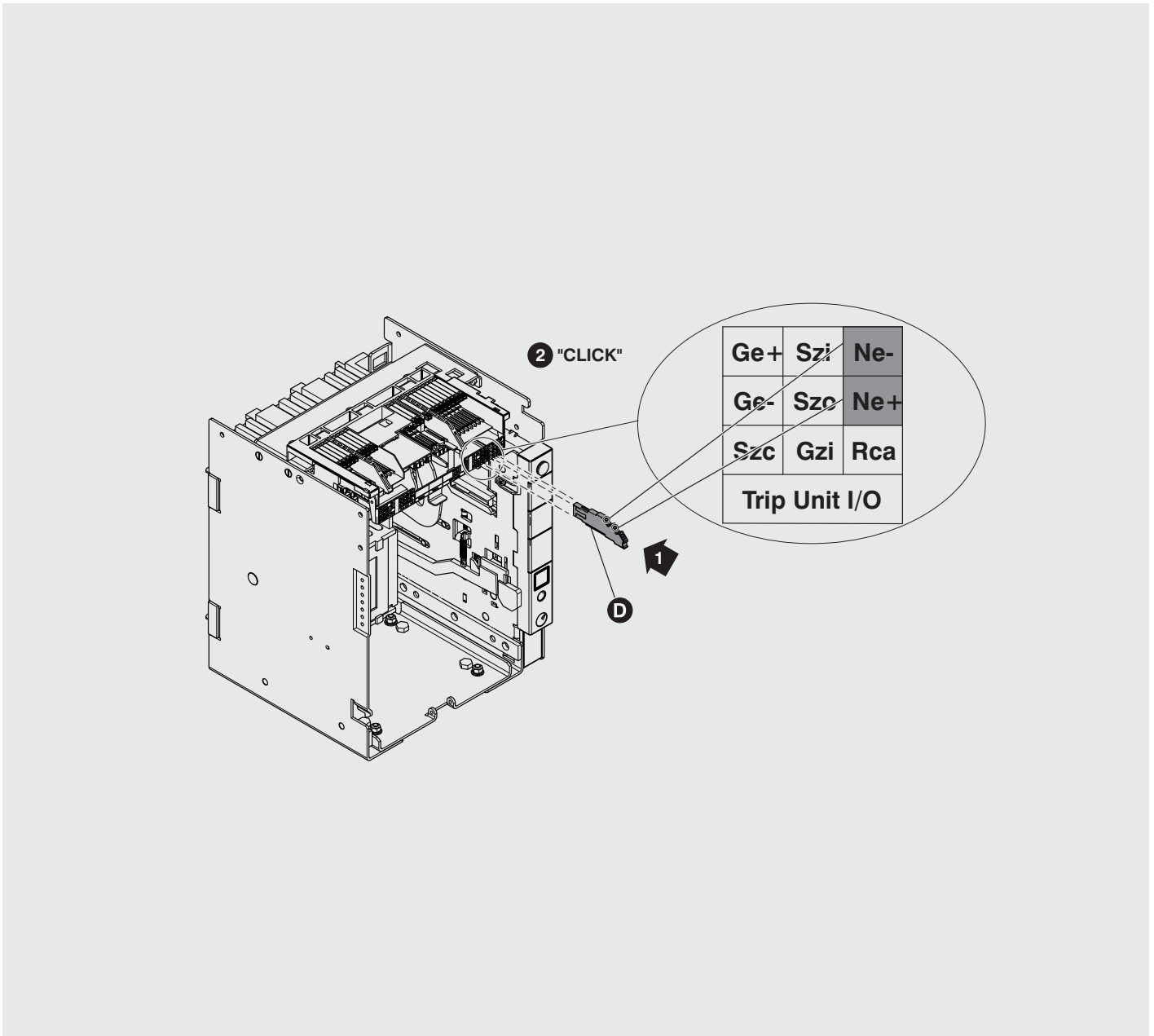
5

E1.2 F - E2.2 F - XT7 F - XT7M F

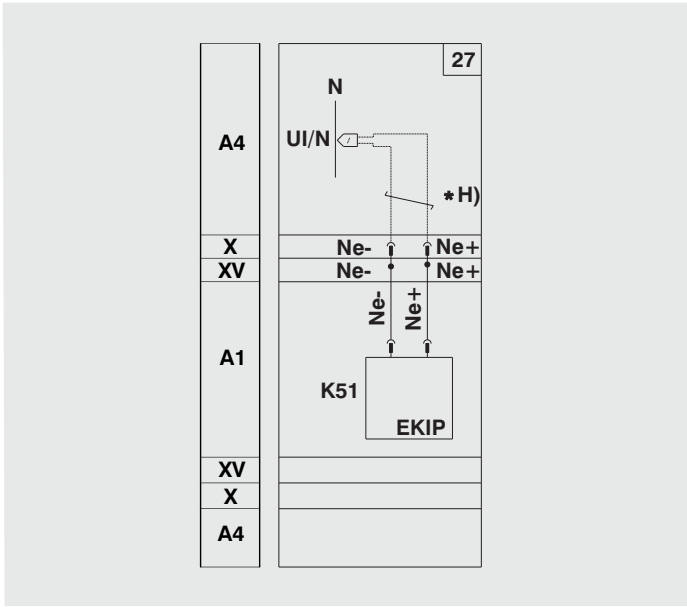


6

E1.2 W - E2.2 W - XT7 W - XT7M W

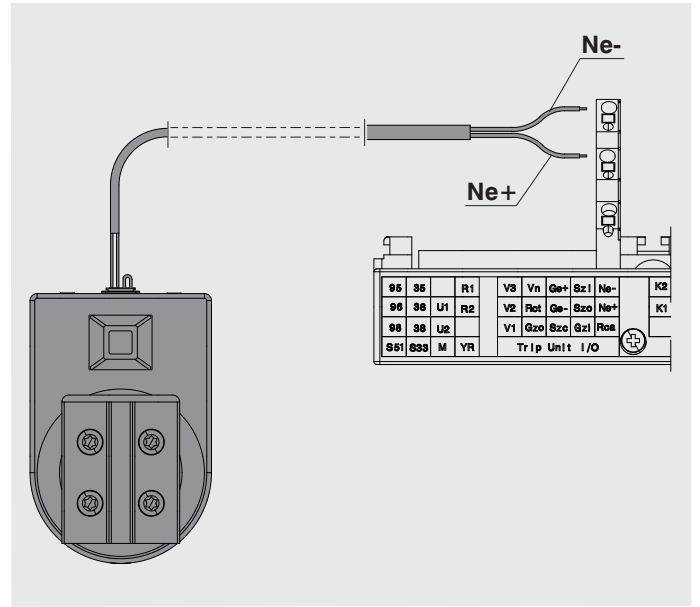


7



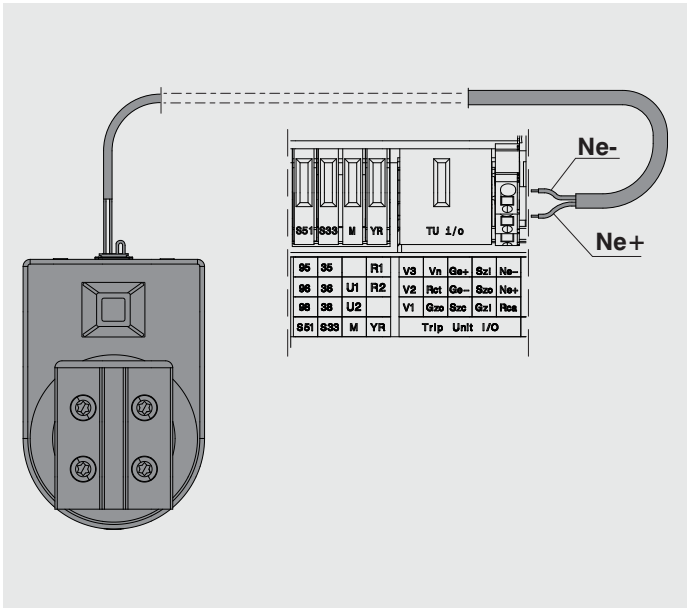
8

E1.2 F - XT7 F - XT7M F



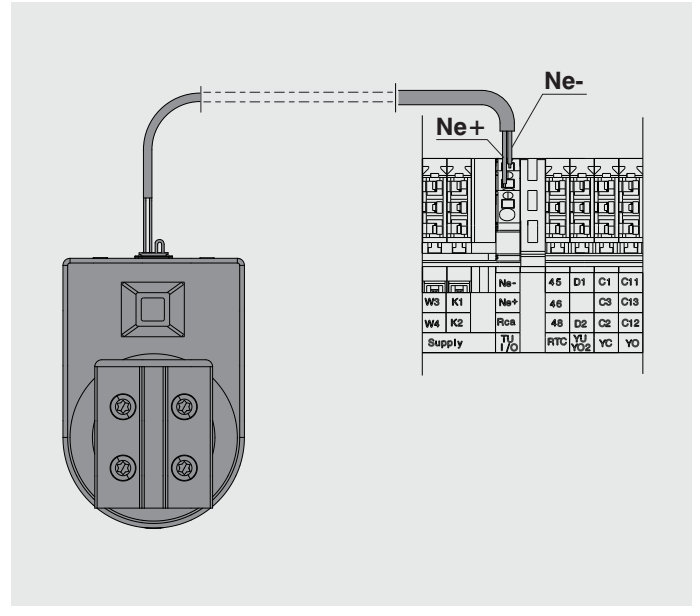
9

E2.2 F 2000A



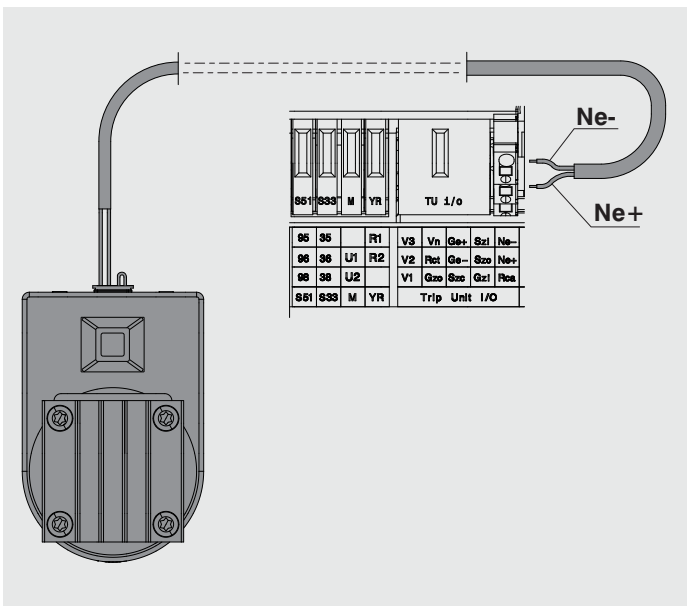
10

E1.2 W - E2.2 W 2000A - XT7 W - XT7M W



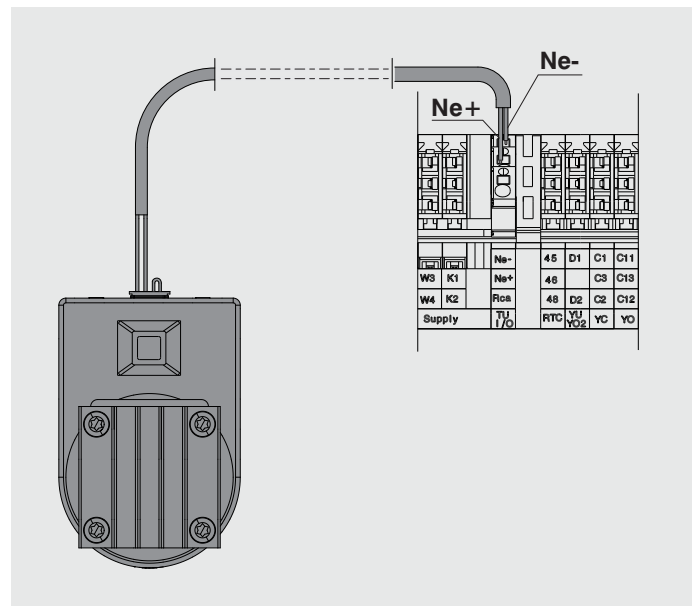
11

E2.2 F 2500A

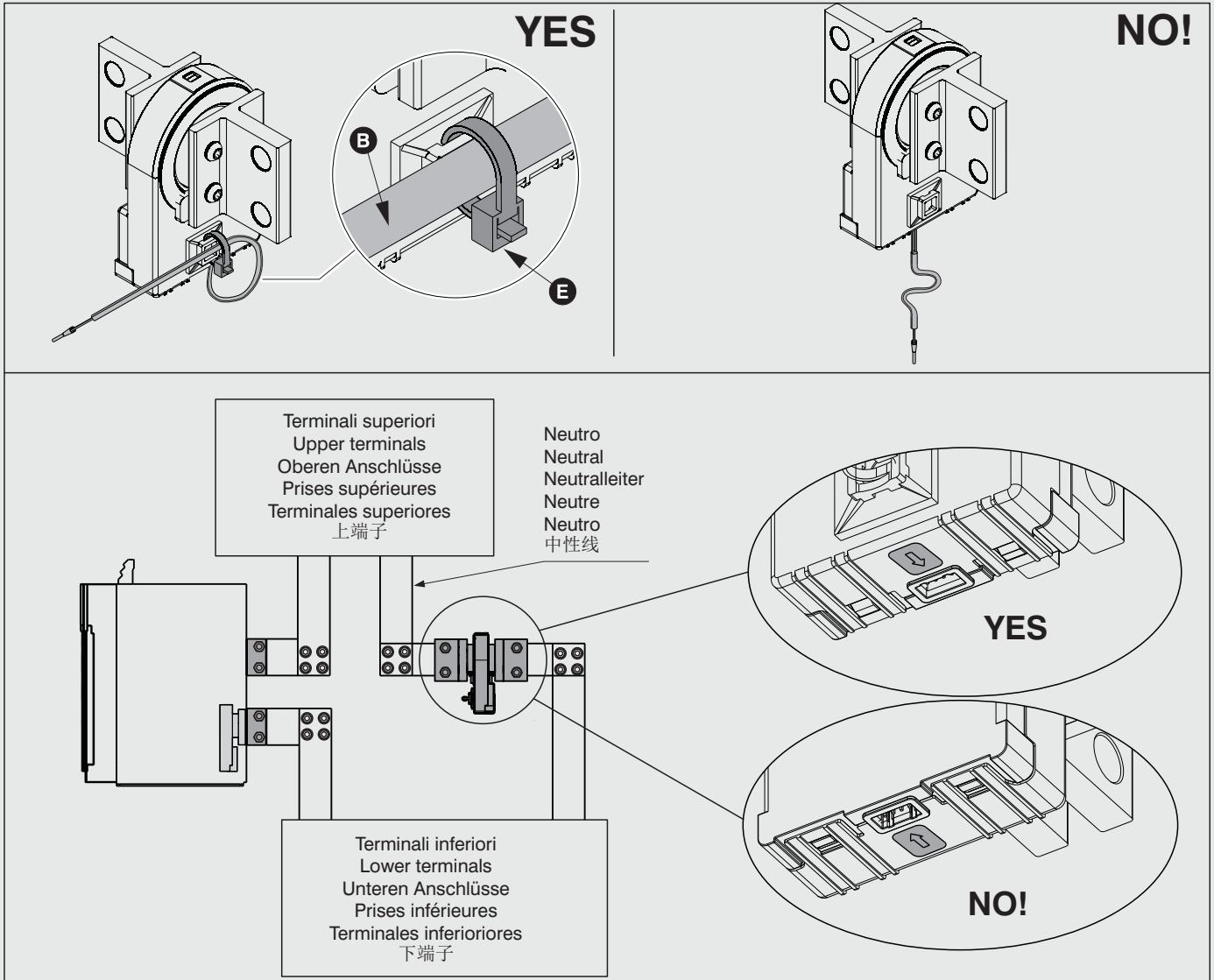


12

E2.2 W 2500A



- L'orientamento del sensore sul neutro esterno deve essere uguale all'orientamento dei sensori installati sul CB, nella parte inferiore.
- The orientation of the sensor on the external neutral has to be the same as the orientation of the sensors installed on the CB, located at the bottom.
- Der Sensor auf dem externen Neutralleiter muss in derselben Weise wie die Sensoren auf dem Leistungsschalter ausgerichtet sein, befindet sich im unteren Teil.
- L'orientation du capteur sur le neutre extérieur doit être identique à celle des capteurs installés sur le disjoncteur, situé dans la partie inférieure
- La orientación del sensor en el neutro exterior debe ser igual a la orientación de los sensores instalados en el IA, ubicado en la parte inferior.
- 外部中性导体上的传感器方向必须和CB上安装的传感器方向相同, 位于下部。



- *H) Il collegamento deve essere realizzato con il cavo ABB fornito; il cavo non può essere interrotto e non è ammesso l'utilizzo di altri cavi né l'estensione per mezzo di morsettiere intermedie. Con interruttore tripolare, se non è presente il neutro esterno, i poli Ne+ e Ne- del connettore X (o XV) sono cortocircuitati: se non presente il collegamento, inserire il cortocircuito.
- *H) Make the connection using the ABB cable supplied. There must be no break in the cable. Use of other cables or extensions using intermediate terminal boxes is not allowed. With a three-pole circuit-breaker, poles Ne+ and Ne- of connector X (or XV) are short-circuited (unless the external neutral is present): realize short-circuit connection if absent.
- *H) Der Anschluss ist mit einem vom ABB gelieferten Kabel mit auszuführen; das Kabel darf nicht unterbrochen werden und es ist unzulässig, andere Kabel zu verwenden oder es durch zwischengeschaltete Klemmenleisten zu verlängern. Mit dreipoligem Leistungsschalter sind die Pole Ne+ und Ne- des Steckverbinders X (oder XV) kurzgeschlossen, wenn kein externer Neutralleiter vorhanden ist: Wenn der Anschluss nicht vorhanden ist, den Kurzschluss einschalten.
- *H) Le raccordement doit être réalisé avec le câble ABB fourni; le câble ne peut pas être interrompu et l'utilisation d'autres câbles ni l'extension à travers des borniers intermédiaires ne sont autorisés. Avec disjoncteur tripolaire les pôles Ne+ et Ne- du connecteur X (ou XV) sont court-circuités si le neutre extérieur n'est pas présent: Si le raccordement n'est pas présent, insérer le court-circuit.
- *H) Realizar la conexión con el cable ABB suministrado; no interrumpir el cable y no utilizar otros cables ni extenderlo mediante placas de bornes intermedias. Con interruptor tripolar, si no está presente el neutro externo, los polos Ne+ y Ne- del conector X (o XV) están cortocircuitados: si no está presente la conexión, insertar el cortocircuito.
- *H) 使用提供的ABB电缆进行连接。电缆必须未破损。不允许使用其他电缆或采用中间端子盒的扩展件。对于三电极式断路器, 连接器X(或XV)的电极Ne+ 和Ne-

PROCEDURA DI INSTALLAZIONE**SGANCIATORE EKIP DIP:**

Settare la soglia del Neutro esterno agendo sugli appositi dip switches frontali (off, 50%,100%,200%)

SGANCIATORE EKIP TOUCH:

Settare la soglia del Neutro esterno nella pagina specifica seguendo il percorso:

Pagina principale --> Menù --> Impostazioni --> Interruttore --> Protezione Neutro -->

--> Abilitare la protezione --> soglia del Neutro (50%, 100%, 150%, 200%)--> Confermare modifica

INSTALLATION PROCEDURES**EKIP DIP RELEASE:**

Set the external Neutral threshold using the Dip switches on the front (off, 50%, 100%, 200%)

EKIP TOUCH RELEASE:

Set the external Neutral threshold in the specific page, following this path:

Main page --> Menu --> Settings --> Circuit-breaker --> Neutral Protection -->

--> Enable protection --> Neutral threshold (50%, 100%, 150%, 200%)--> Confirm change

INSTALLATIONSVERFAHREN**AUSLÖSER EKIP DIP:**

Die Schwelle des externen Neutralleiters einstellen, und zwar mit den entsprechenden DIP-Switches auf der Bedienseite (off, 50%,100%,200%)

AUSLÖSER EKIP TOUCH:

Die Schwelle des externen Neutralleiters auf der spezifischen Seite einstellen, und zwar nach dem folgenden Pfad:

Hauptseite --> Menü --> Einstellungen --> Leistungsschalter --> Neutralleiterschutz -->

--> Den Schutz freigeben --> Schwelle des Neutralleiters (50%, 100%, 150%, 200%)--> Änderung bestätigen

PROCÉDURE D'INSTALLATION**DÉCLENCHEUR EKIP DIP:**

Régler le seuil du Neutre extérieur en agissant sur les interrupteurs frontaux (off, 50%,100%,200%)

DÉCLENCHEUR EKIP TOUCH:

Régler le seuil du Neutre extérieur dans la page spécifique en suivant le chemin:

Page principale --> Menu --> Paramétrages --> Disjoncteur --> Protection Neutre -->

--> Habilitier la protection --> seuil du Neutre (50%, 100%, 150%, 200%)--> Confirmer modification

PROCEDIMIENTO DE INSTALACIÓN**RELÉ EKIP DIP:**

Definir el umbral del Neutro externo, operando con los respectivos dip switches frontales (off, 50%,100%,200%)

RELÉ EKIP TOUCH:

Definir el umbral del Neutro externo en la página específica, siguiendo la ruta:

Página principal --> Menú --> Ajustes --> Interruptor --> Protección Neutro -->

--> Habilitar la protección --> umbral del Neutro (50%, 100%, 150%, 200%)--> Confirmar la modificación

安装步骤**EKIP DIP 脱扣:**

使用前侧的DIP开关设定外部中性导体的阈值 (关闭、50%、100%、200%)

EKIP TOUCH 脱扣:

设定特定页面中的外部中性导体阈值, 根据以下路径:

主页面 --> 菜单 --> 设定 --> 断路器 --> 中性保护 -->

--> 启用保护 --> 中性阈值 (50%、100%、150%、200%)--> 确认更改

