

INSTALLATION INSTRUCTION

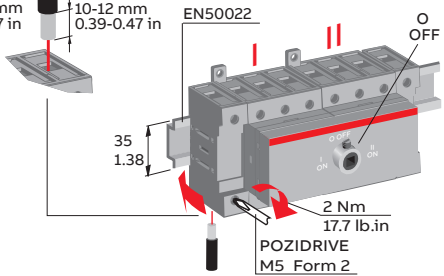
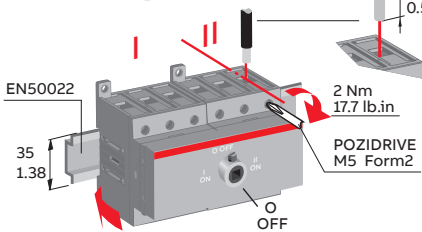
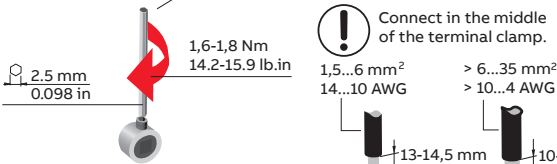
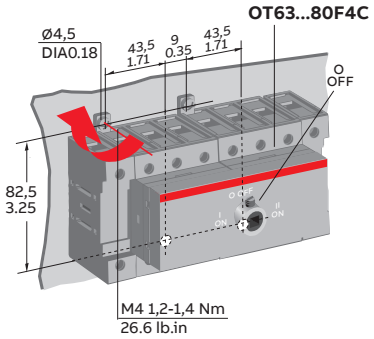
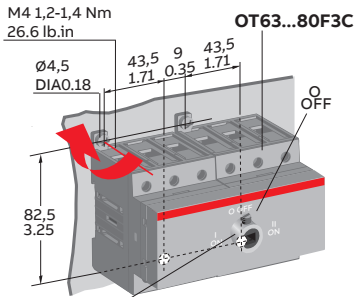
# Change-over and transfer switches

OT63-80F3-4C, OT30, 60, 100,  
OT125F3-4C

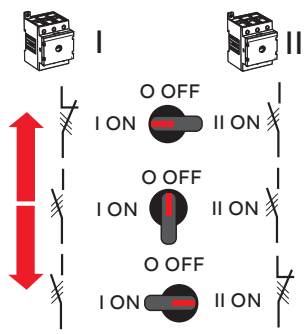
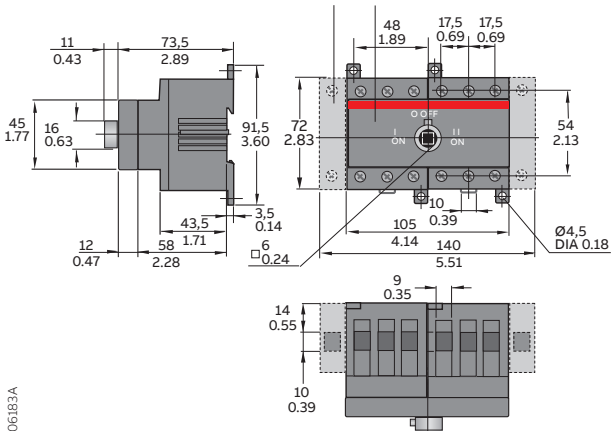


# OT63-80F3-4C

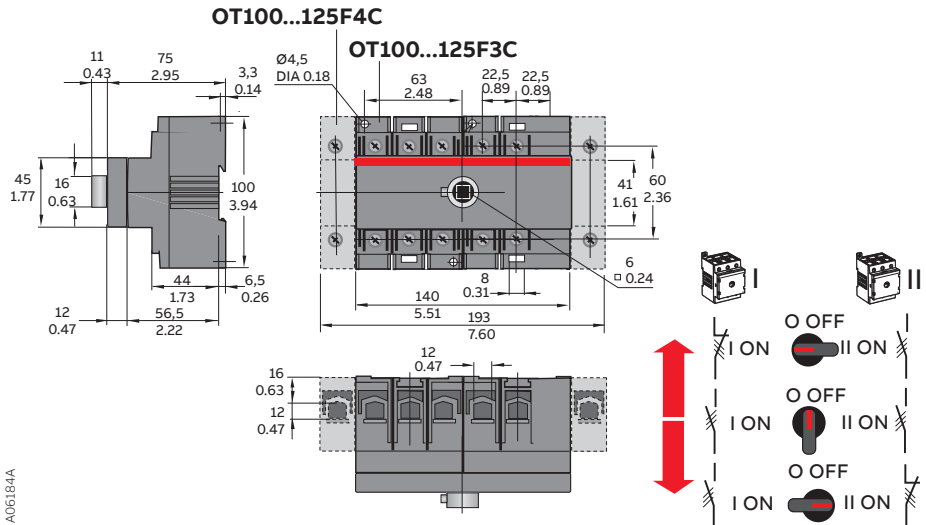
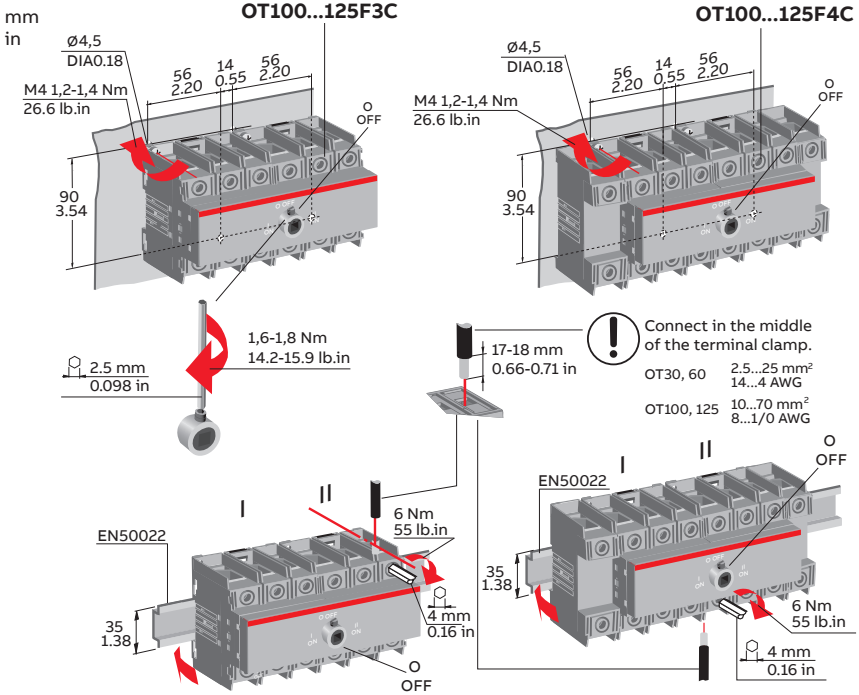
mm  
in



**OT63...80F4C OT63...80F3C**



# OT30, 60, 100, 125F3-4C



# Contact us

## ABB Oy

Muuttitie 2A, 65320

Vaasa, Finland

[abb.com/lowvoltage](http://abb.com/lowvoltage)



|           |   |
|-----------|---|
| <b>BG</b> | Внимание! Опасно напрежение! Да се монтира само от лице с електротехническа квалификация.                                     |
| <b>CN</b> | 警告！电压危险！只能由专业电工进行安装。  |
| <b>CZ</b> | Varování! Nebezpečné napětí! Montáž smí provádět výhradně elektrotechnik!   |
| <b>DA</b> | Advarsel! Farlig elektrisk spænding! Installation må kun foretages af personer med elektroteknisk ekspertise.                 |
| <b>DE</b> | Warnung! Gefährliche Spannung! Installation nur durch elektrotechnische Fachkraft.  |
| <b>EL</b> | Προειδοποίηση! Υψηλή τάση! Η εγκατάσταση πρέπει να γίνεται μόνο από εξειδικευμένους ηλεκτροτεχνικούς.                         |
| <b>EN</b> | Warning! Hazardous voltage! Installation by person with electrotechnical expertise only.                                      |
| <b>ES</b> | ¡Advertencia! ¡Tensión peligrosa! La instalación deberá ser realizada únicamente por electricistas especializados.            |
| <b>ET</b> | Hoiatus! Ohtlik pinge. Paigaldada võib ainult elektrotehnika-alane ekspert.   |
| <b>FI</b> | Varoitus! Vaarallinen jännite! Asennuksen voi tehdä vain sähköalan ammattihenkilö.  |
| <b>FR</b> | Avertissement! Tension électrique dangereuse! Installation uniquement par des personnes qualifiées en électrotechnique.       |
| <b>HR</b> | Upozoreenje! Opasan napon! Postavljati smije samo elektrotehnički stručnjak.  |
| <b>HU</b> | Figyelmeztetés! Veszélyes feszültség! Csak elektrotechnikai tapasztalattal rendelkező szakember helyezheti üzembe.            |
| <b>IE</b> | Rabhadh! Voltas guaiseach! Ba chóir do dhuine ag a bhfuil saineolas leictreicniúil, agus an té sin amháin, é seo a shuiteáil. |
| <b>IT</b> | Avvertenza! Tensione pericolosa! Fare installare solo da un elettricista qualificato.   |
| <b>LT</b> | Dėmesio! Pavojinga įtampa! Dirbti leidžiama tik elektrotechniko patirties turintiems asmenims.                                |
| <b>LV</b> | Uzmanību! Bīstami - elektrība! Montāžas darbus drīkst veikt tikai personas, kurām ir atbilstošas elektrotehniskās zināšanas.  |
| <b>MT</b> | Twissija! Vultaġġ perikoluż! Għandu jigi installat biss minn persuna b'kompetenza elettroteknika.                             |
| <b>NL</b> | Waarschuwing! Gevaarlijke spanning! Mag alleen geïnstalleerd worden door een deskundige elektrotechnicus.                     |
| <b>NO</b> | Advarsel! Farlig spenning! Montering skal kun utføres av kvalifiserte personer med elektrokompetanse.                         |
| <b>PL</b> | Ostrzeżenie! Niebezpieczne napięcie! Instalacji może dokonać wyłącznie osoba z fachową wiedzą w dziedzinie elektrotechniki.   |
| <b>PT</b> | Aviso! Tensão perigosa! A instalação só deve ser realizada por um eletricista especializado.                                  |
| <b>RO</b> | Avertizare! Tensiune periculoasă! Instalarea trebuie efectuată numai de către o persoană cu experiență în electrotehnică.     |
| <b>RU</b> | Осторожно! Опасное напряжение! Монтаж должен выполняться только специалистом-электриком.                                      |
| <b>SE</b> | Varning! Farlig spänning! Installation får endast utföras av en elektriker.   |
| <b>SK</b> | Varovanie! Nebezpečné napätie! Montáž môže vykonávať iba skúsený elektrotechnik.  |
| <b>SL</b> | Opozorilo! Nevarna napetost! Vgradnjo lahko opravi le oseba z elektrotehničnim strokovnim znanjem.                            |