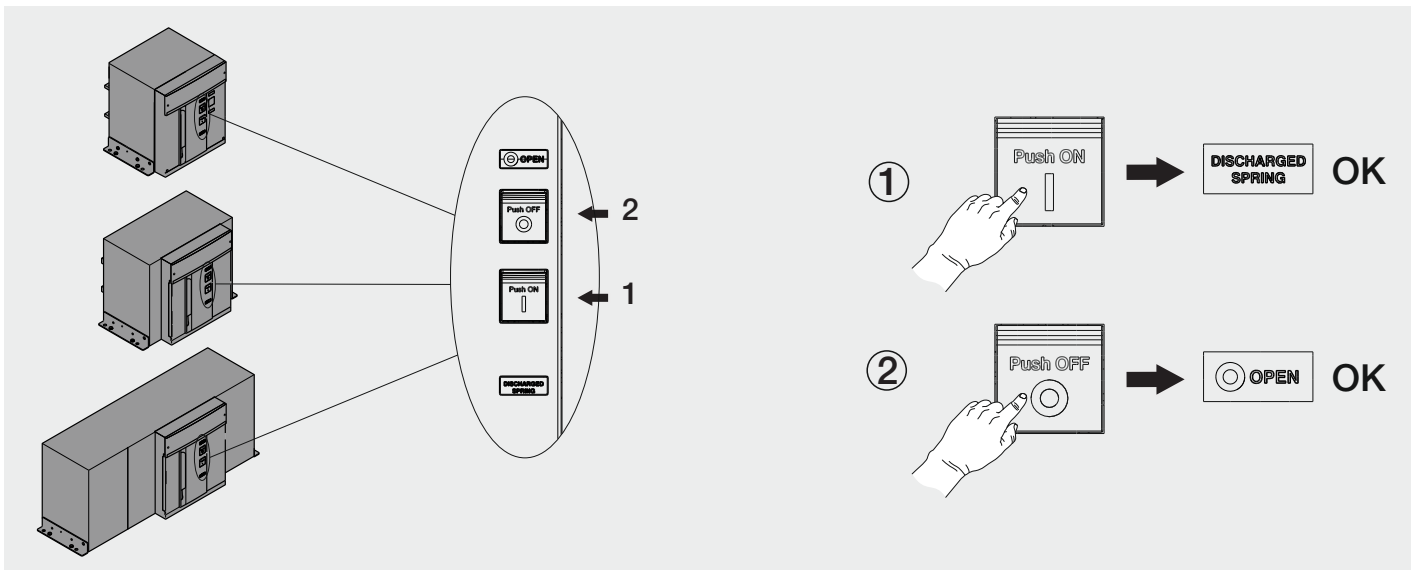


SACE Emax 2

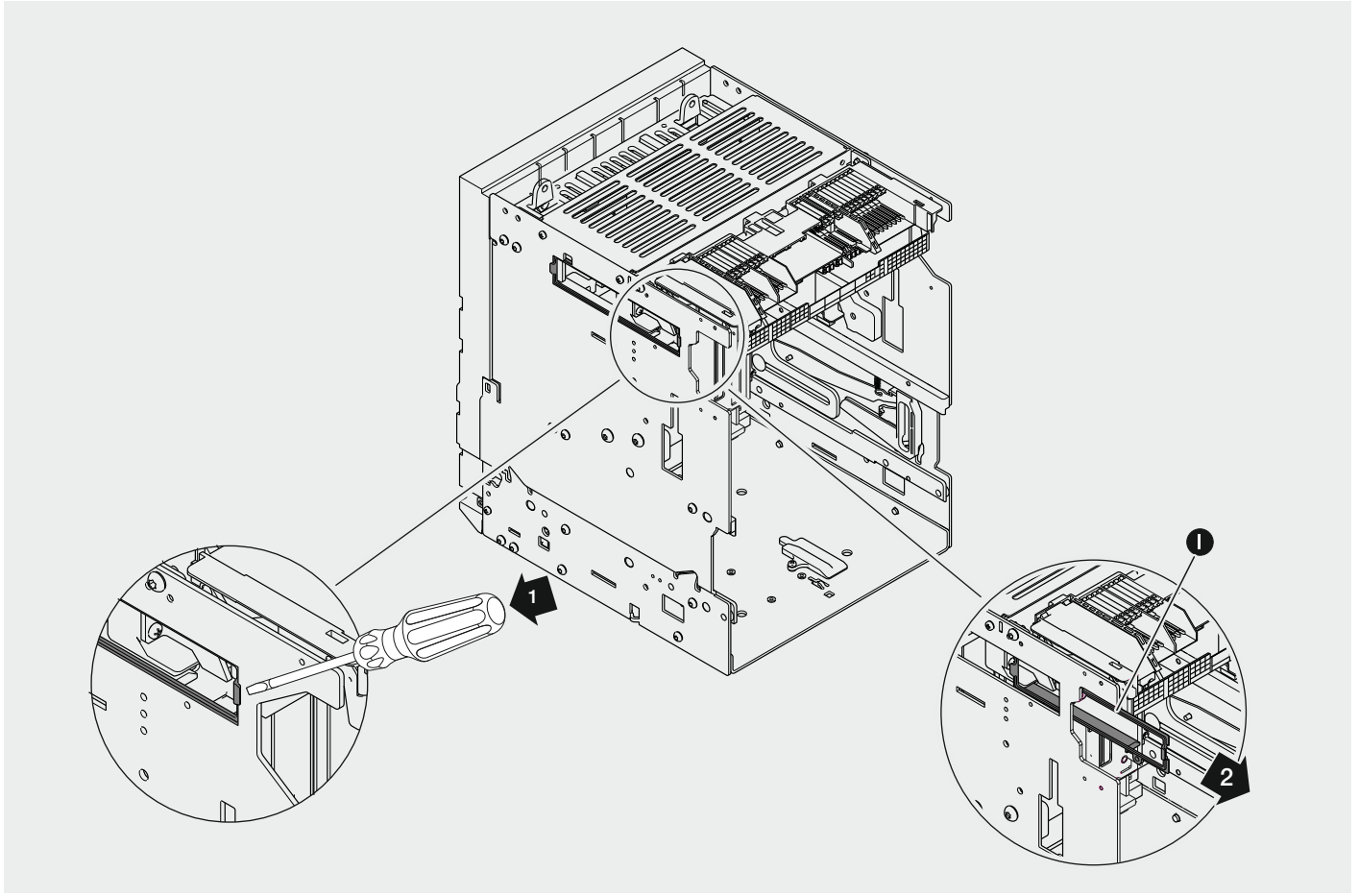
Contatti di segnalazione in inserito/test/estratto AUP - E2.2-A; E4.2-A; E6.2-A
Connected/isolated for test/disconnected signalling contacts AUP - E2.2-A; E4.2-A; E6.2-A
Meldekontakte in Betriebsstellung/Trennstellung für Prüfung/Außenstellung AUP - E2.2-A; E4.2-A; E6.2-A
Contacts de signalisation embroché/essai/débroché AUP - E2.2-A; E4.2-A; E6.2-A
Contactos de señalización en posición insertado/prueba/extraído AUP - E2.2-A; E4.2-A; E6.2-A

E2.2-E4.2-E6.2

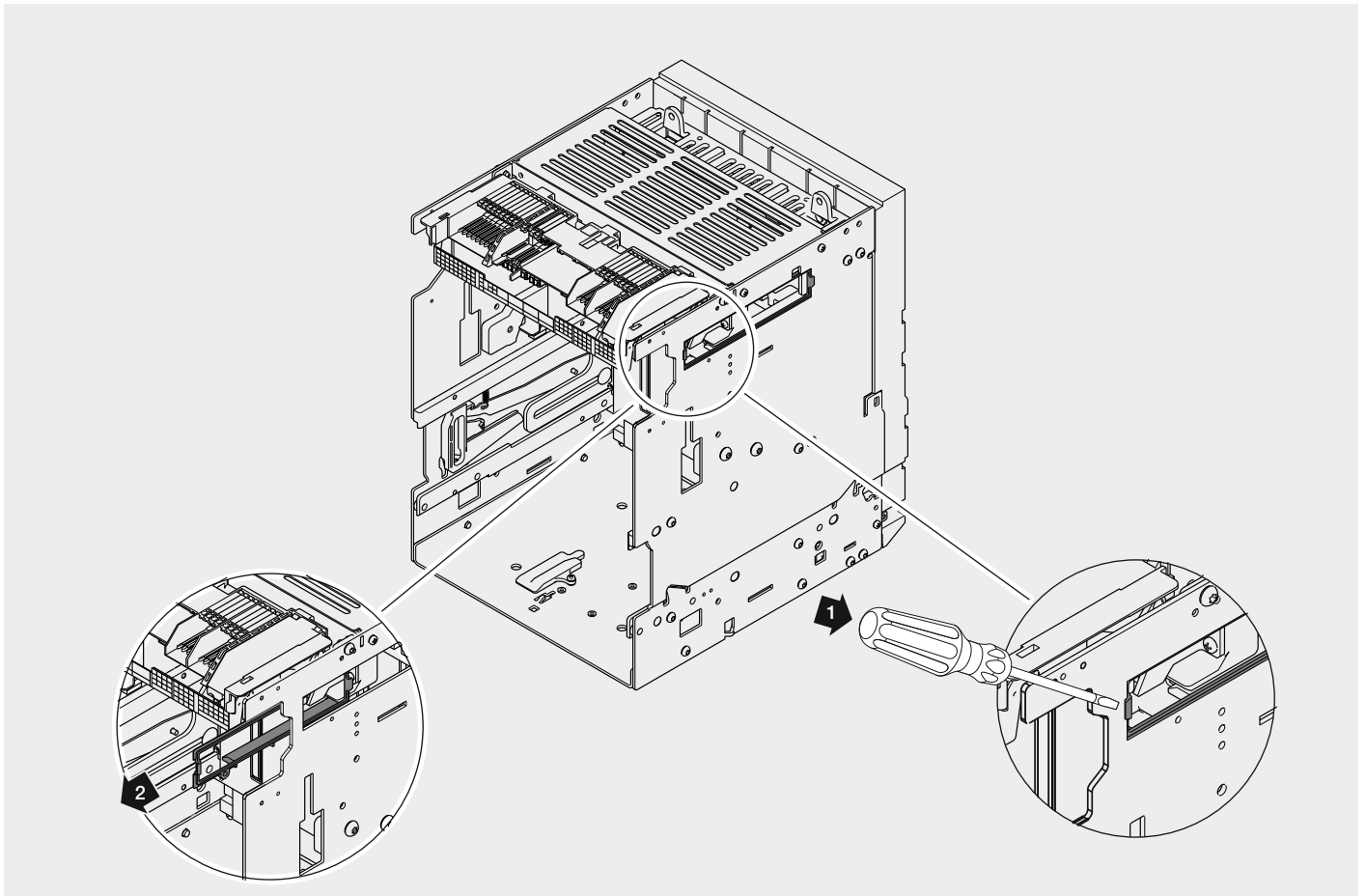


	A	B	C	D	E	F	G	H
400Vac Sx 2I/1T/2E	1	-	2	2	2	2	2	-
400Vac Dx 2I/1T/2E	-	1	2	2	2	2	2	-
24Vac Sx 2I/1T/2E	1	-	2	2	2	2	2	-
24Vac Dx 2I/1T/2E	-	1	2	2	2	2	2	-
400Vac Dx 1I/3T/1E	-	-	2	2	2	2	2	1

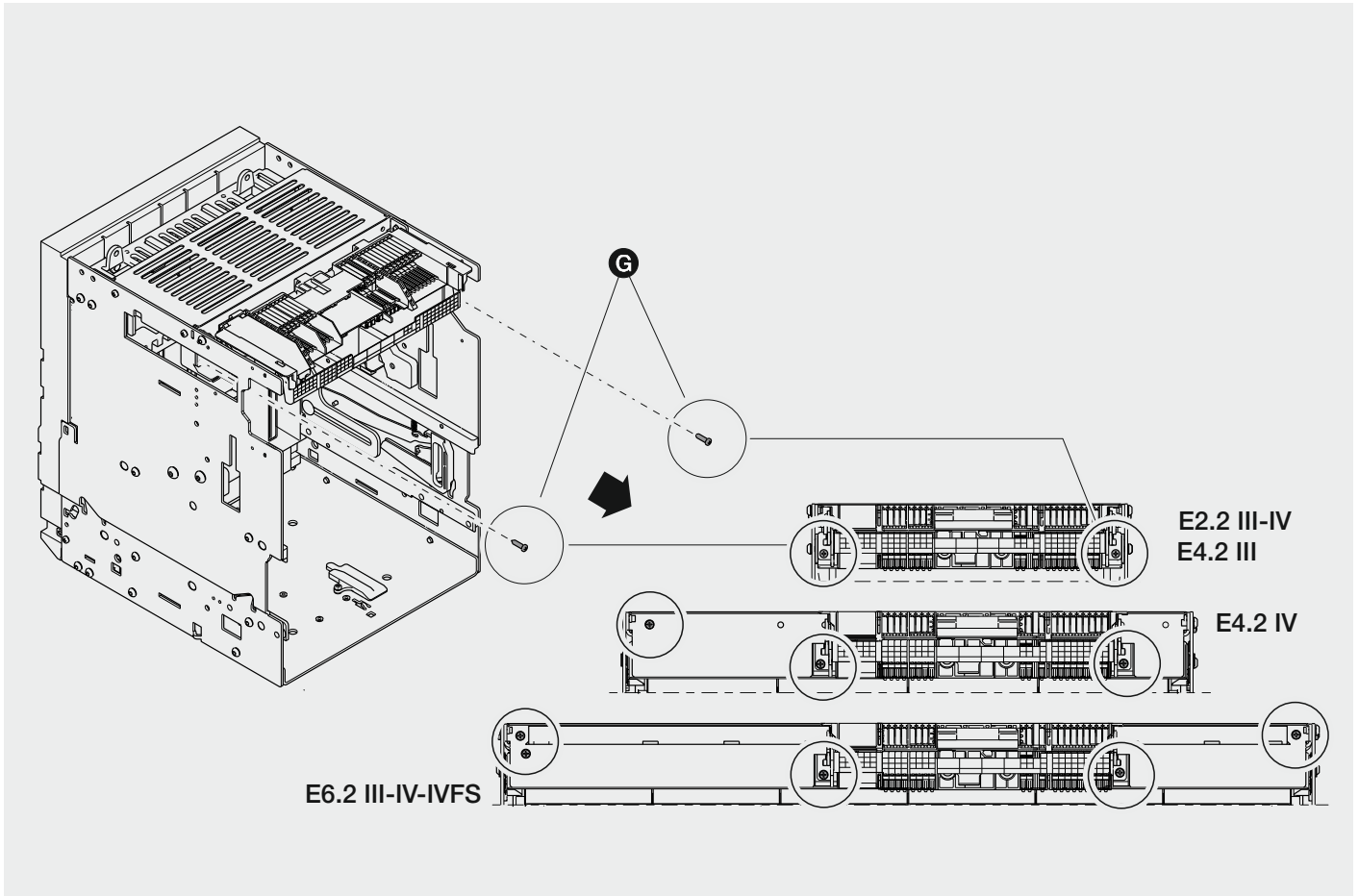
1



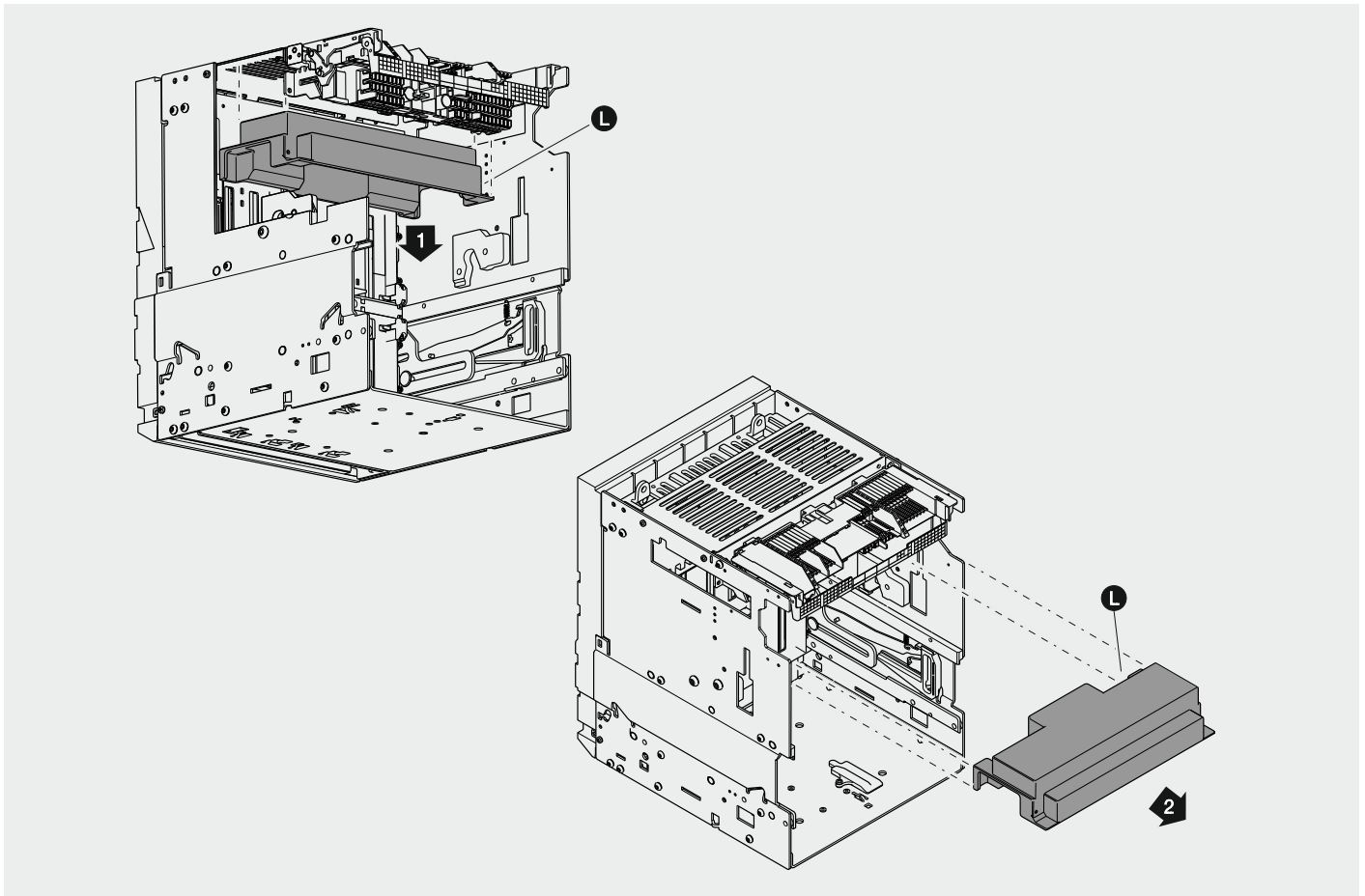
2

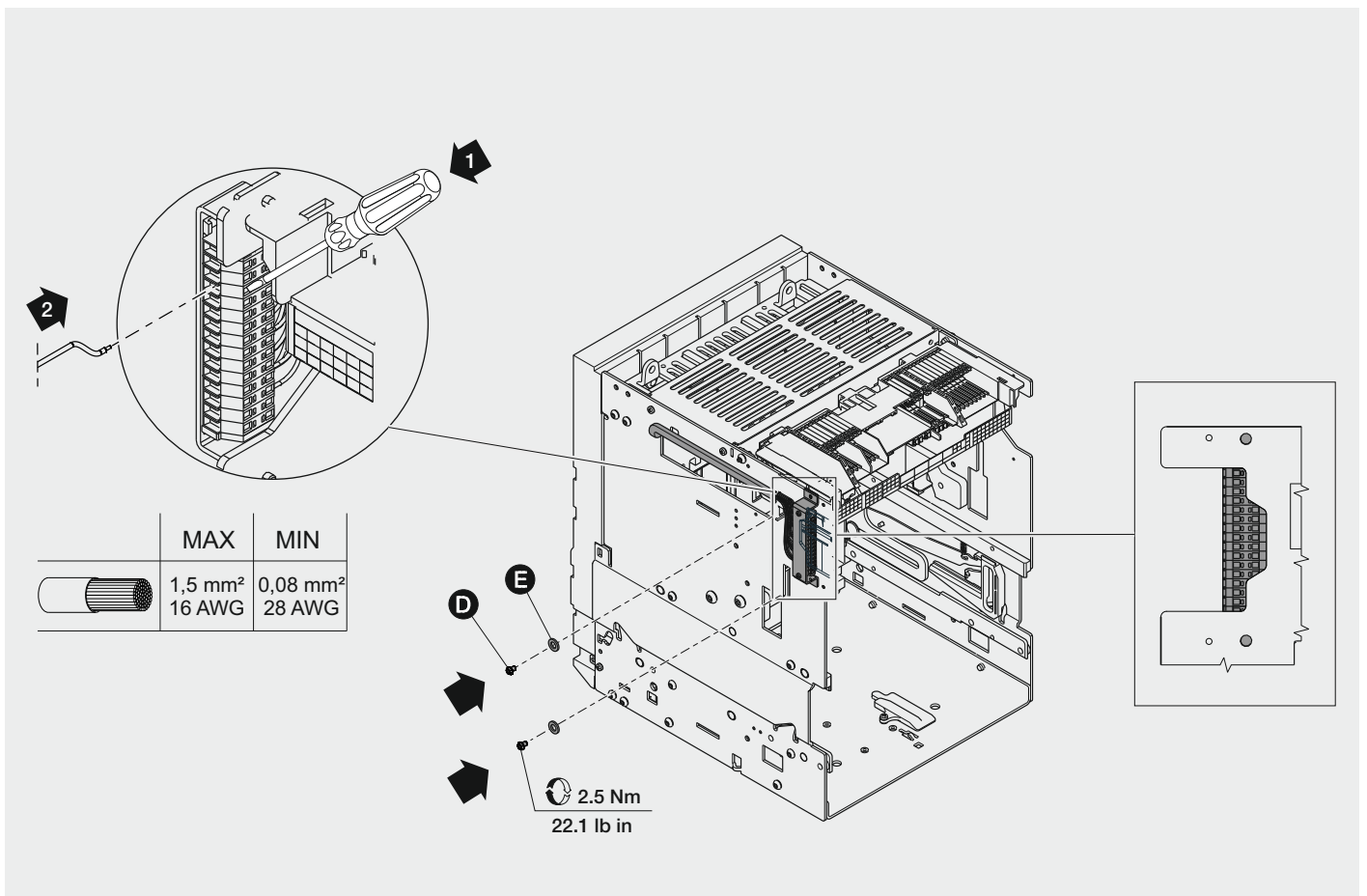
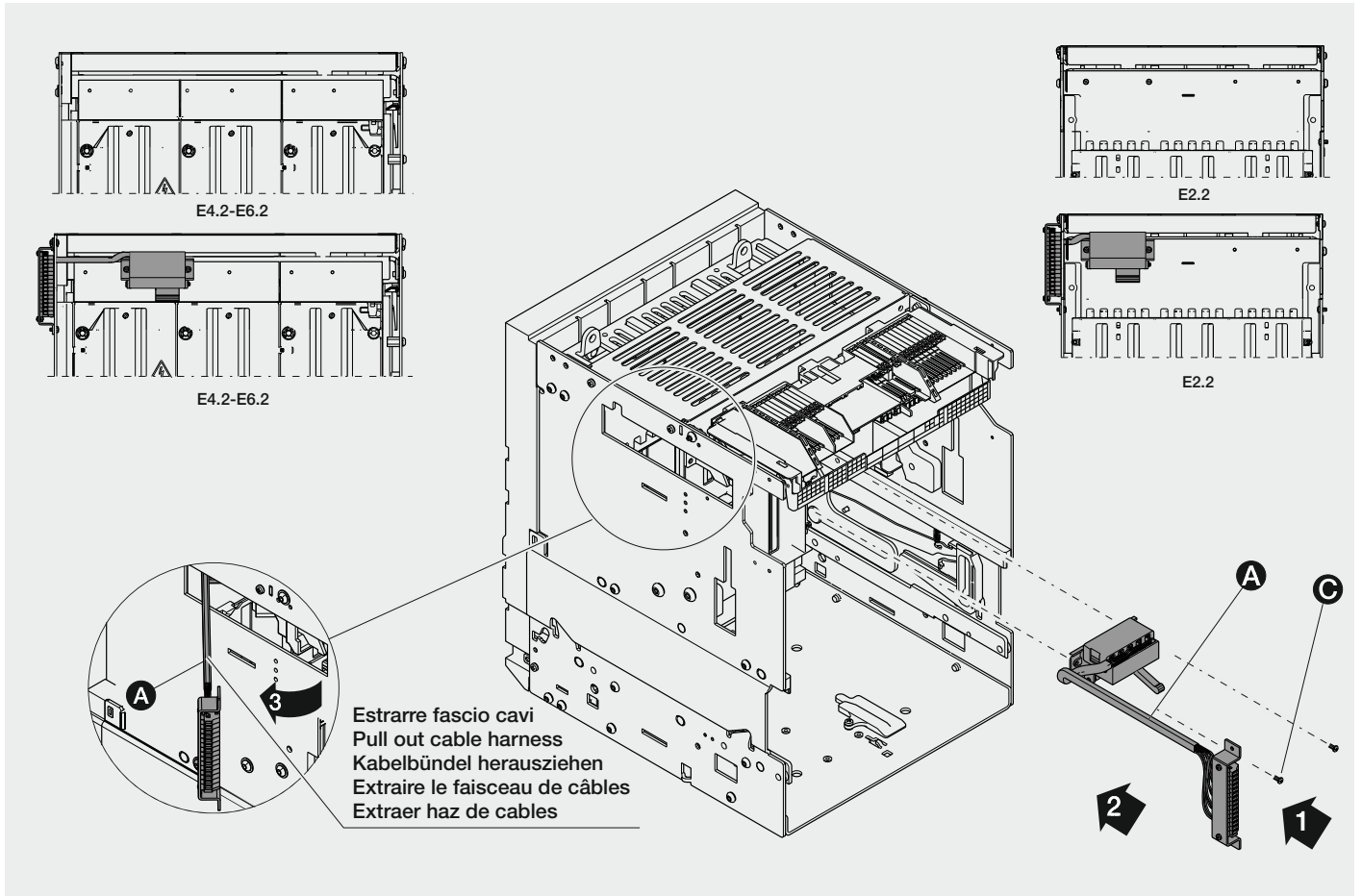


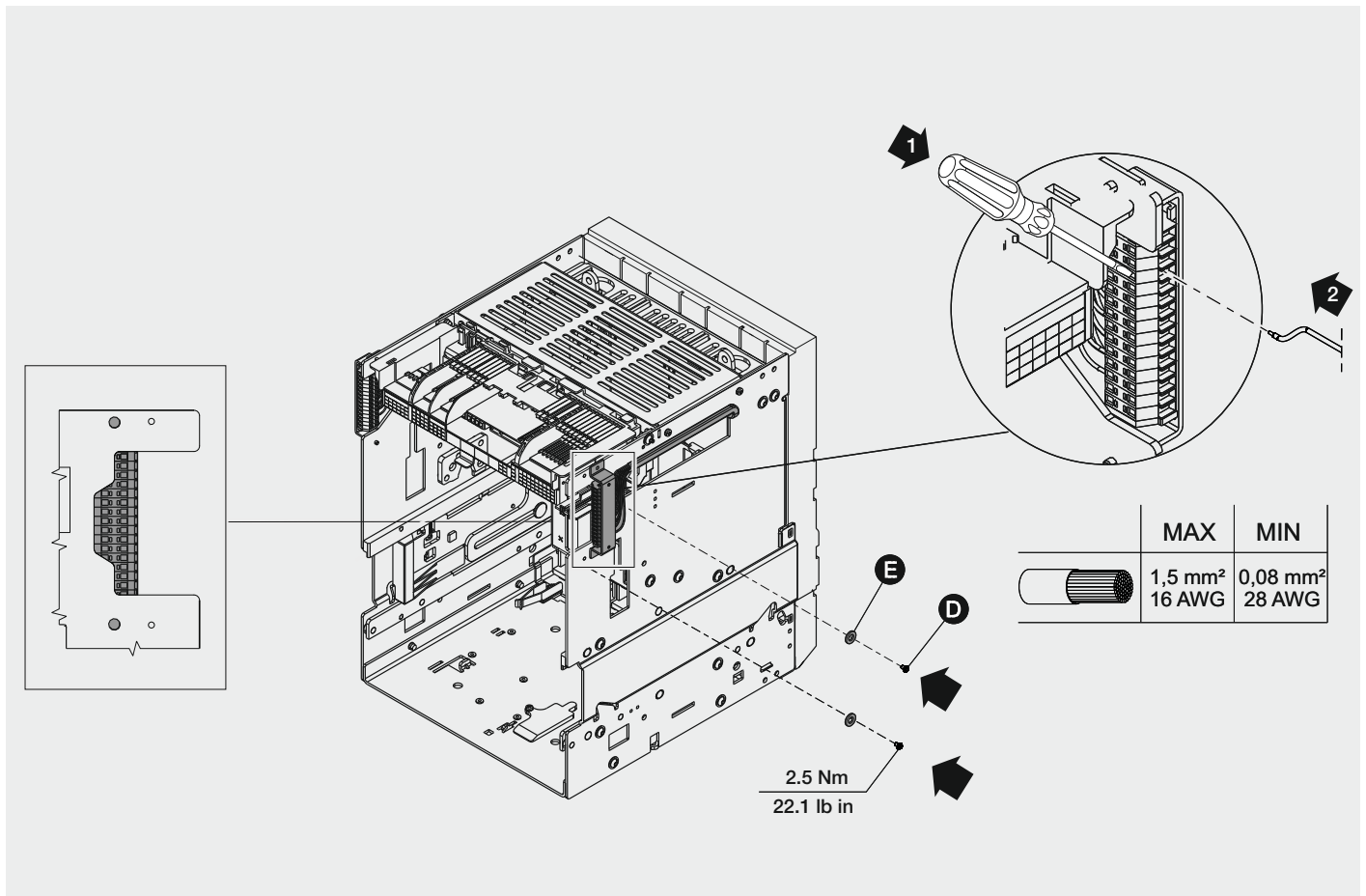
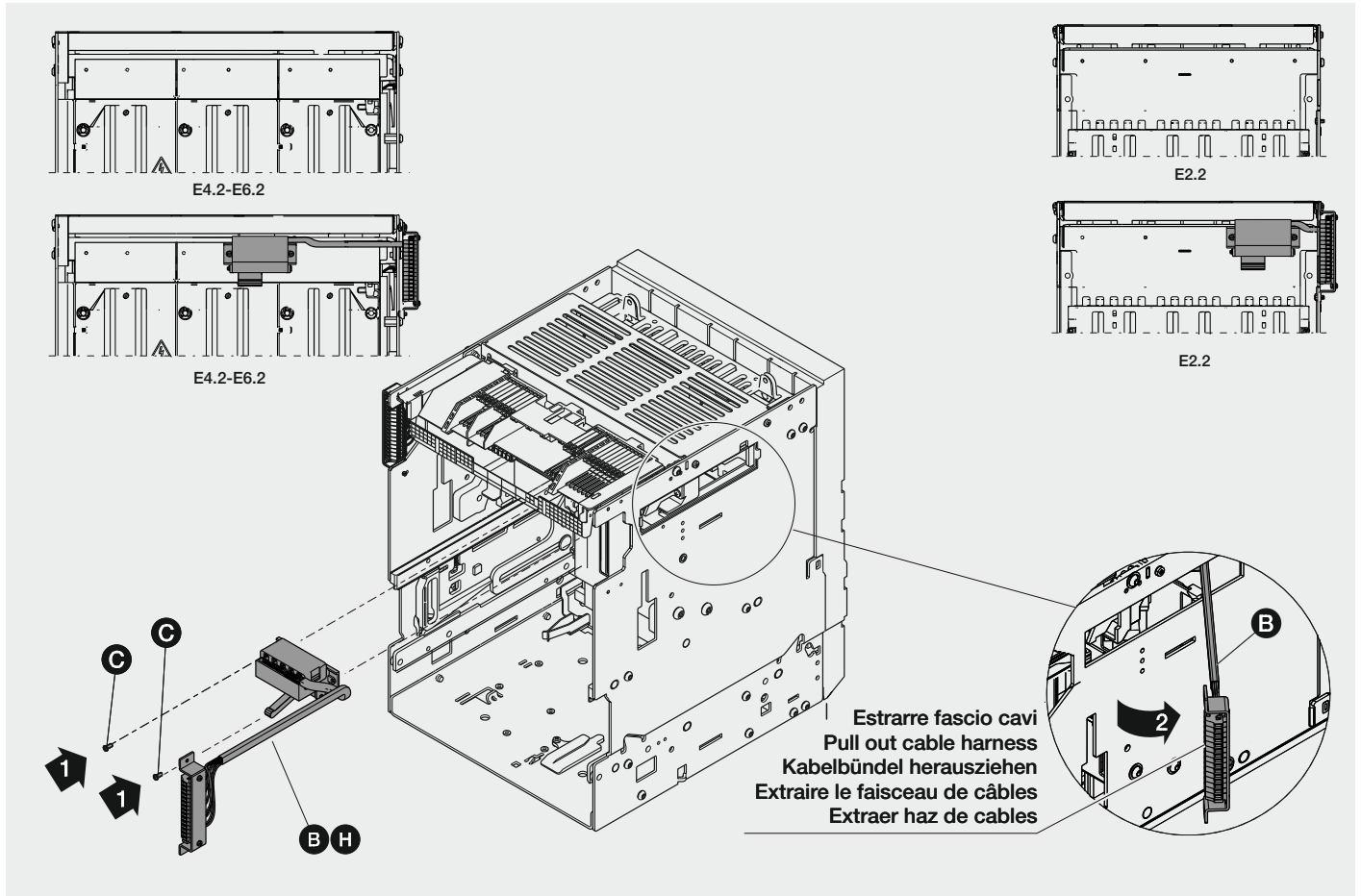
3

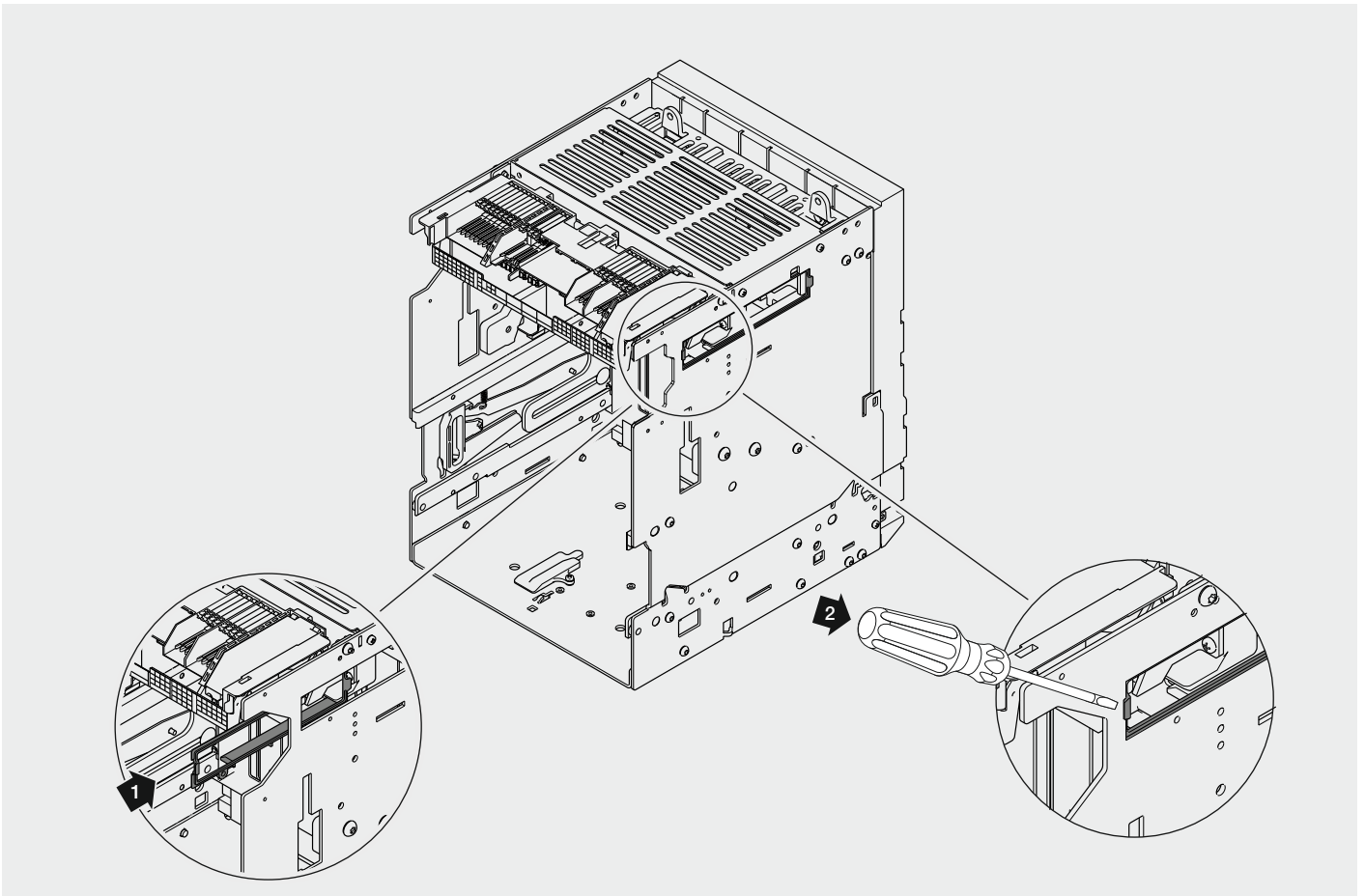
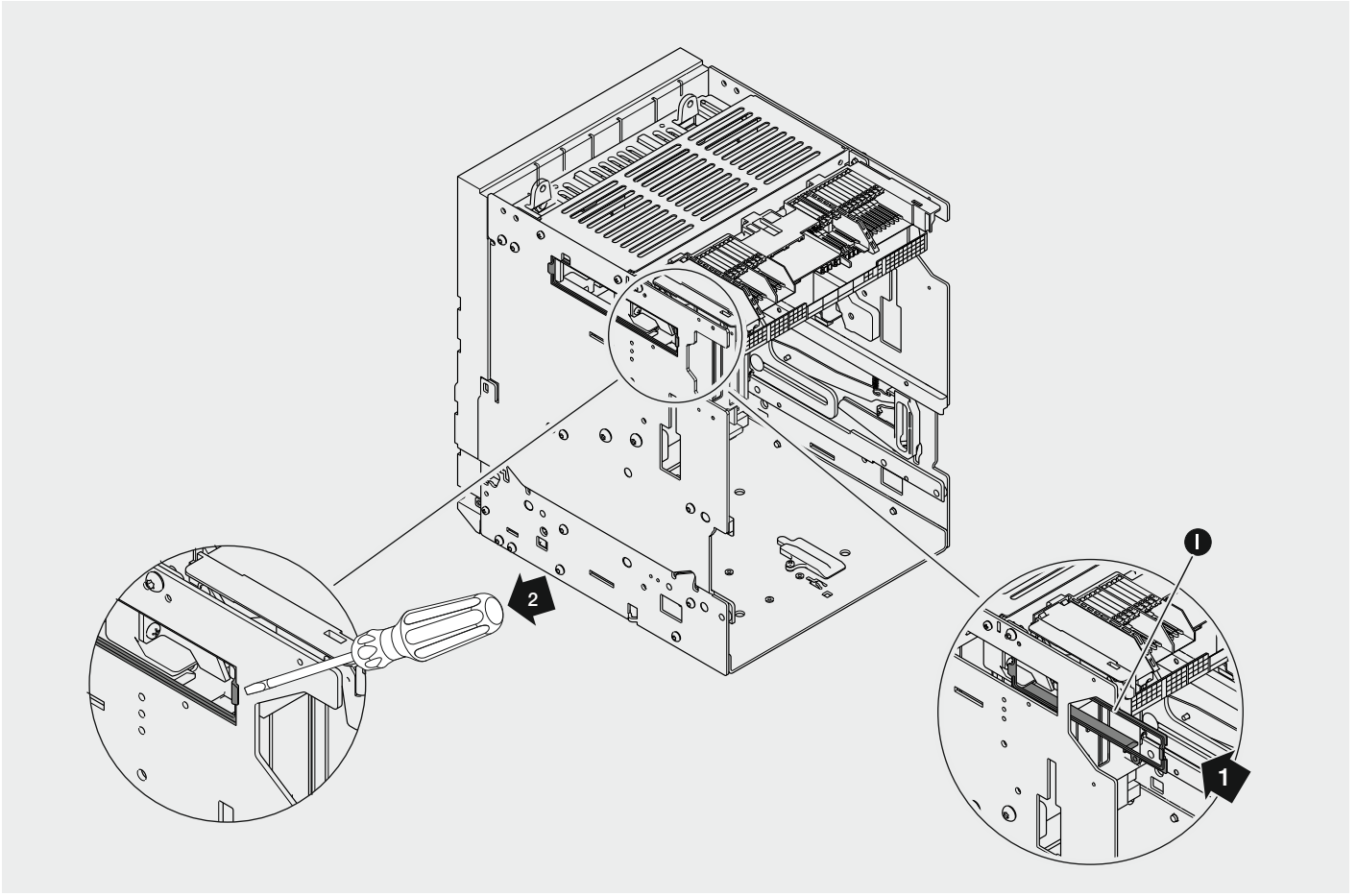


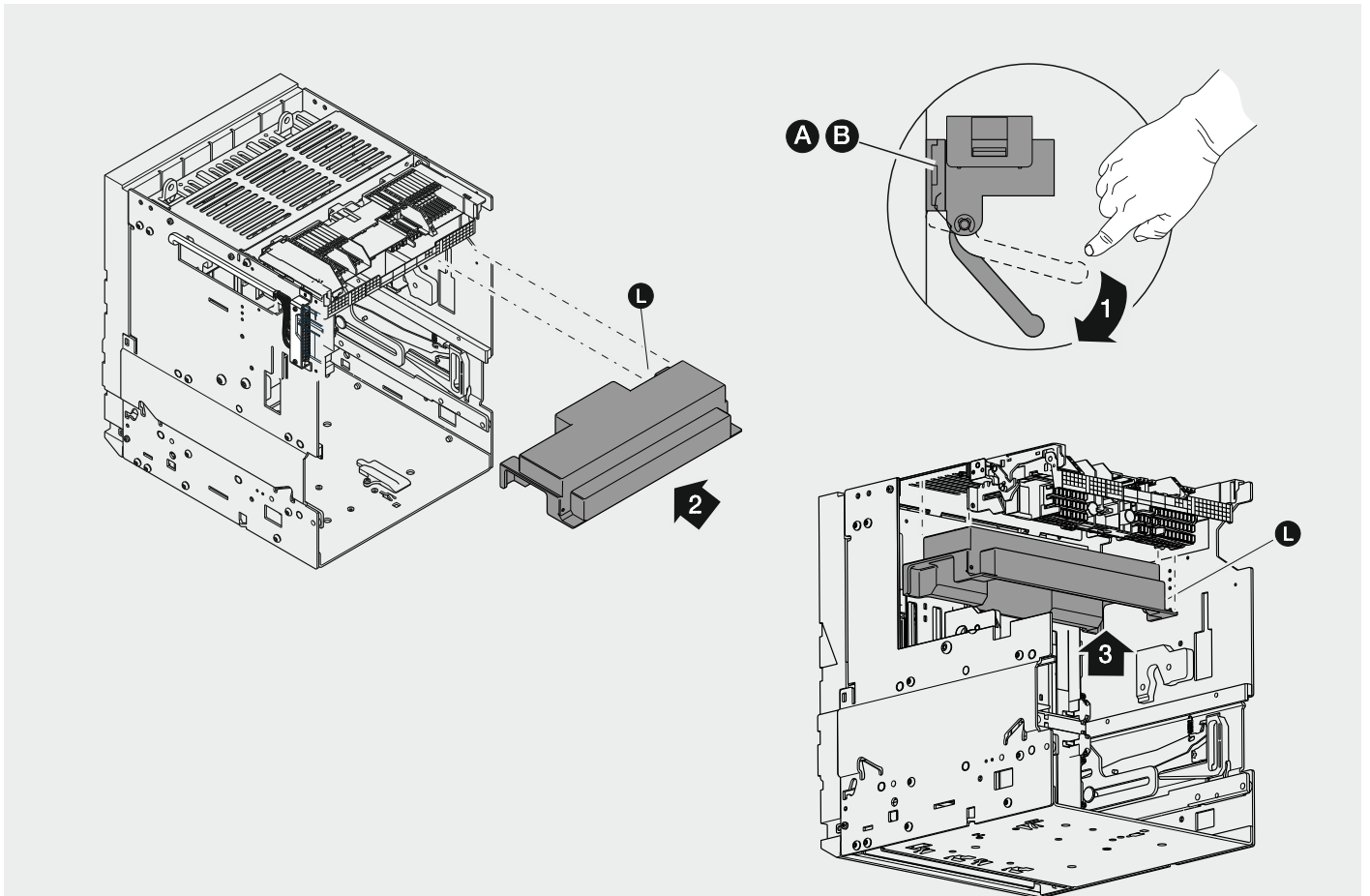
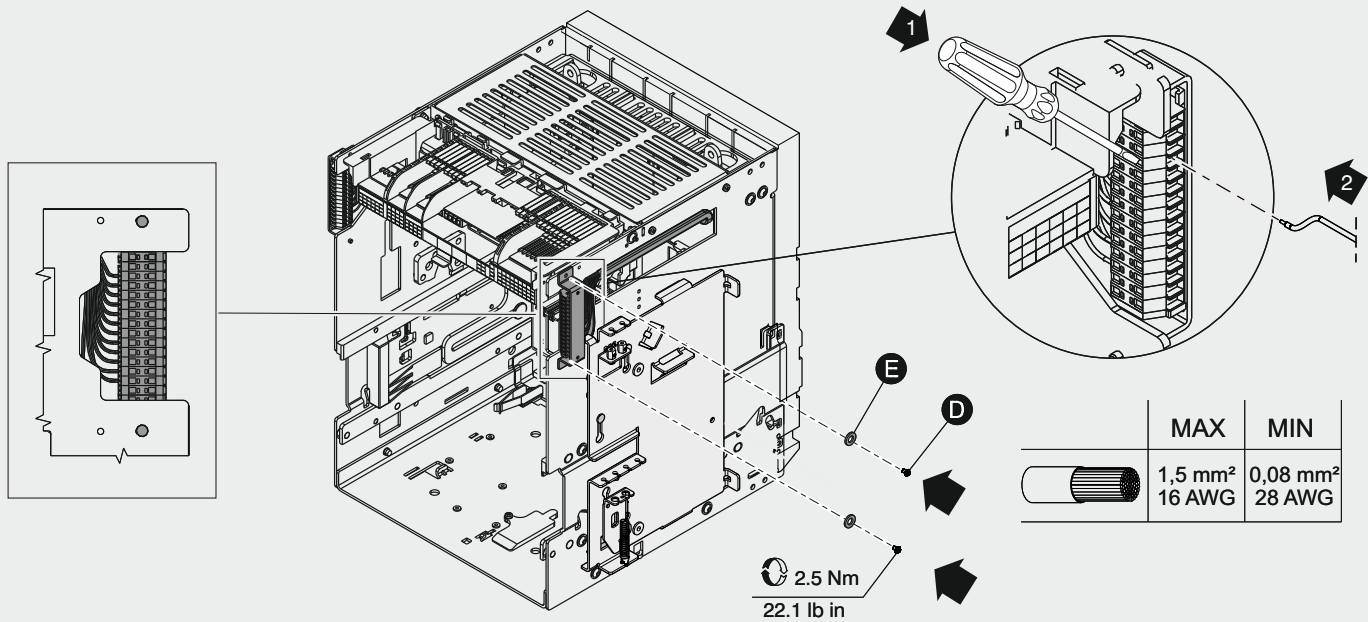
4

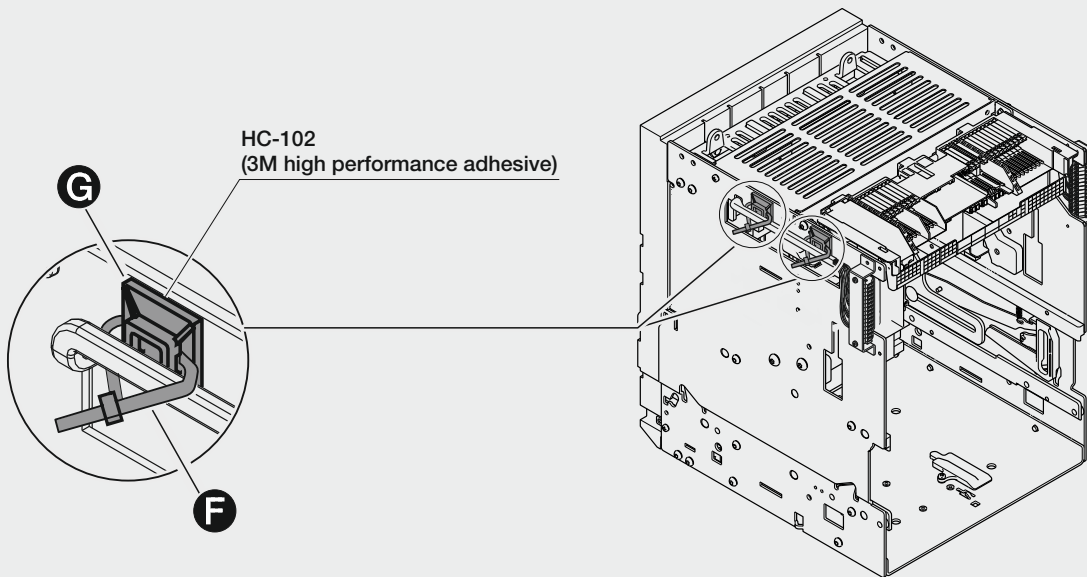
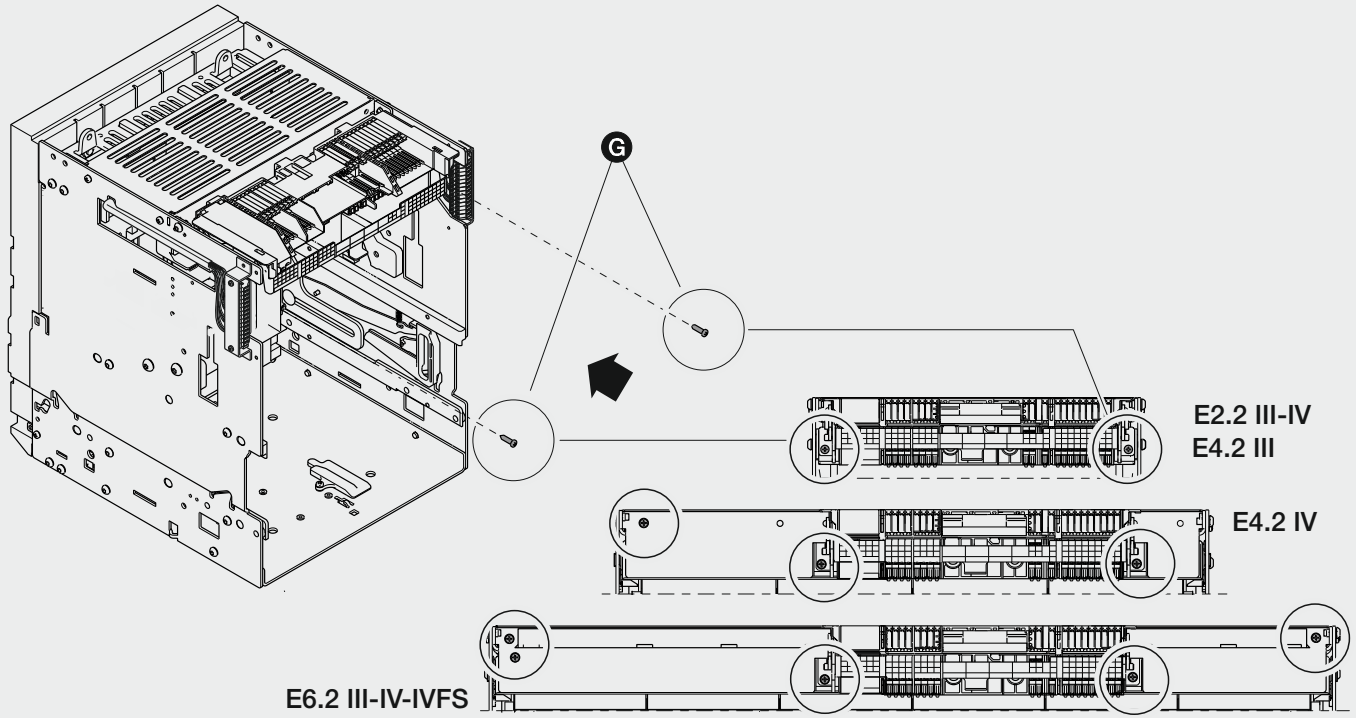


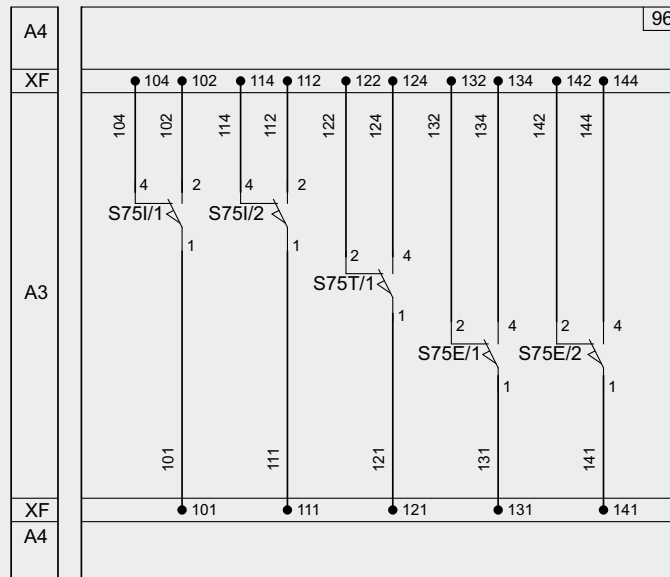










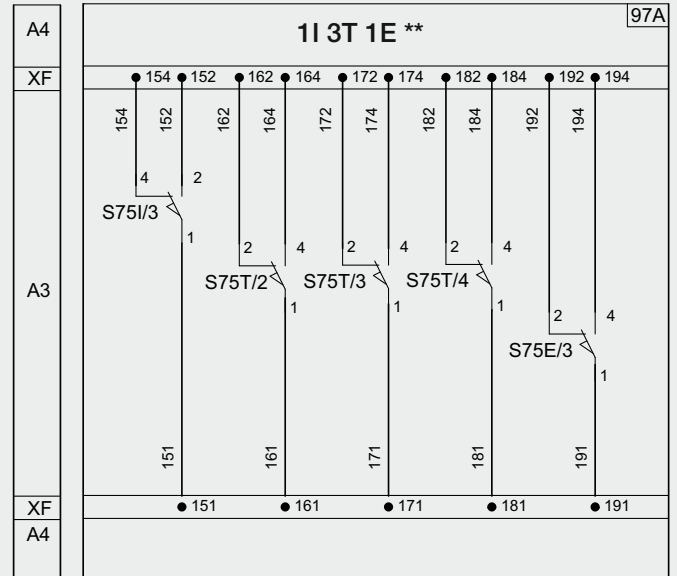
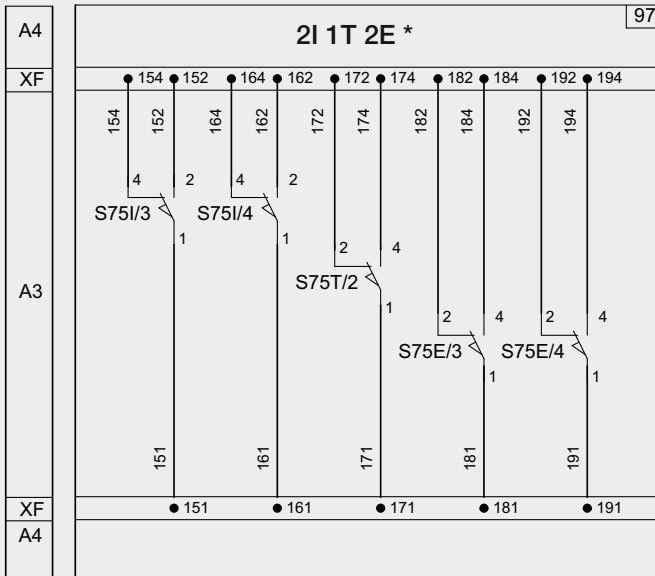


Schema elettrico con interruttore in posizione inserito
 Circuit diagram with circuit-breaker in racked-in position
 Schaltbild mit Leistungsschalter in der Betriebsstellung garantiert
 Schéma électrique avec le disjoncteur en position embroché
 Esquema eléctrico con interruptor en posición insertado

Fig. 96	Contact	Pins	Inserito Connected	Test	Estratto Disconnected
	S75I/1	101-102	0	1	1
	S75I/1	101-104	1	0	0
	S75I/2	111-112	0	1	1
	S75I/2	111-114	1	0	0
	S75T/1	121-122	1	0	1
	S75T/1	121-124	0	1	0
	S75E/1	131-132	1	1	0
	S75E/1	131-134	0	0	1
	S75E/2	141-142	1	1	0
S75E/2	141-144	0	0	1	

*In alternativa alla fig.97A
 *As alternative to fig.97A
 *Als Alternative zu Abb.97A
 *En alternative au fig.97A
 *Como alternativa a fig.97A

**In alternativa alla fig.97
 **As alternative to fig.97
 **Als Alternative zu Abb.97
 **En alternative au fig.97
 **Como alternativa a fig.97



Schema elettrico con interruttore in posizione inserito
 Circuit diagram with circuit-breaker in racked-in position
 Schaltbild mit Leistungsschalter in der Betriebsstellung garantiert
 Schéma électrique avec le disjoncteur en position embroché
 Esquema eléctrico con interruptor en posición insertado

	Contact	Pins	Inserito Connected	Test	Estratto Disconnected
	~	S75I/3	151-152	0	1
S75I/3		151-154	1	0	0
S75I/4		161-162	0	1	1
S75I/4		161-164	1	0	0
S75T/2		171-172	1	0	1
S75T/2		171-174	0	1	0
S75E/3		181-182	1	1	0
S75E/3		181-184	0	0	1
S75E/4		191-192	1	1	0
S75E/4		191-194	0	0	1

	Contact	Pins	Inserito Connected	Test	Estratto Disconnected
	~	S75I/3	151-152	0	1
S75I/3		151-154	1	0	0
S75T/1		161-162	1	0	1
S75T/1		161-164	0	1	0
S75T/2		171-172	1	0	1
S75T/2		171-174	0	1	0
S75T/3		181-182	1	0	1
S75T/3		181-184	0	1	0
S75E/3		191-192	1	1	0
S75E/3		191-194	0	0	1