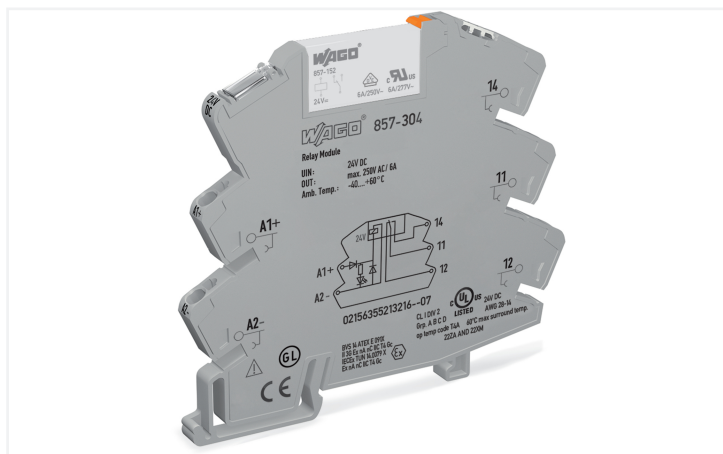


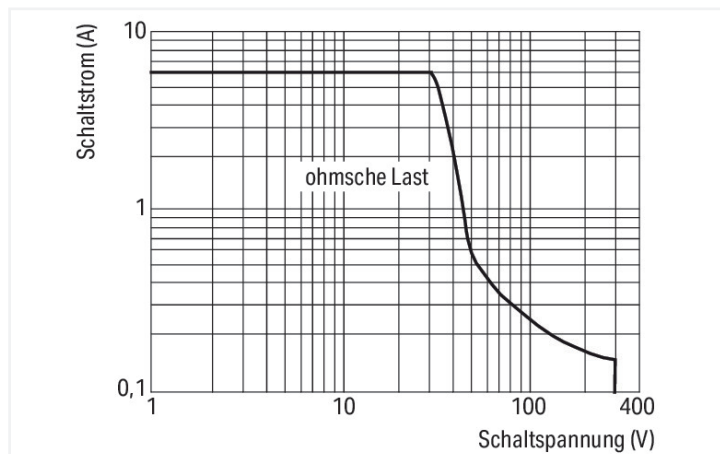
Datenblatt | Artikelnummer: 857-304

Relaismodul; Eingangsnennspannung DC 24 V; 1 Wechsler; Grenzdauerstrom 6 A; Statusanzeige gelb; 6 mm Baubreite; grau

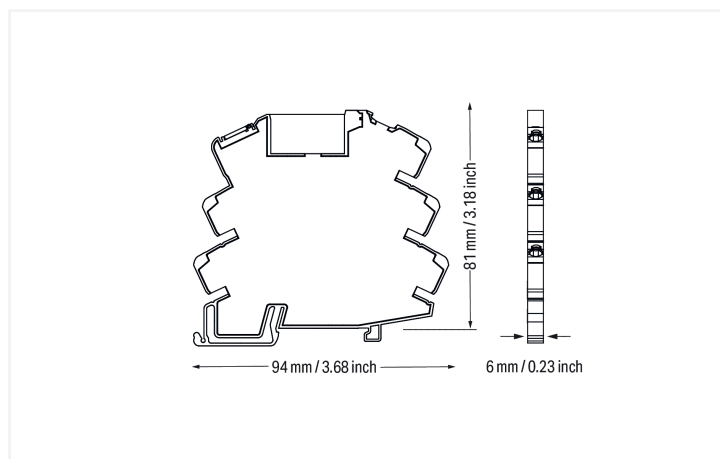
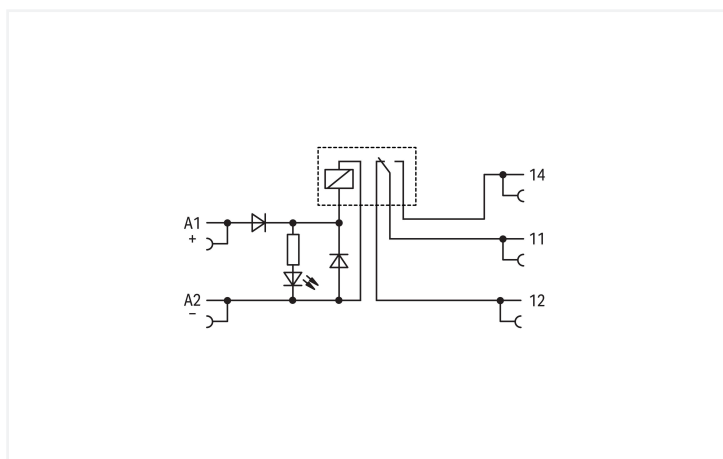
<https://www.wago.com/857-304>



Farbe: ■ grau



DC-Lastgrenzkurve



Hinweise

Sicherheitshinweis	Benachbarte Geräte gleichen Typs sind Geräte der gleichen Bauform (Serie), die mit gleicher Orientierung nebeneinander auf der Tragschiene angeordnet sind. Zu Geräten anderer Bauart ist zur Einhaltung der verstärkten Isolierung eine Endklammer 249-116 zu montieren.
Hinweis	Induktive Verbraucher müssen zum Schutz von Relaispulen und -kontakten mit einer wirksamen Schutzbeschaltung bedämpft werden.

Technische Daten

Steuerkreis	
Eingangsnennspannung U_N	DC 24 V
Eingangsspannungsbereich	-15 ... +20 %
Eingangsnennstrom bei U_N	10 mA

Lastkreis	
Anzahl Wechsler/Umschaltkontakte	1
Kontaktwerkstoff (Relais)	AgSnO ₂
Grenzdauerstrom	6 A
Einschaltstrom (ohmsch) max.	(AC) 20 A / 0,02 s
Schaltspannung max.	AC 250 V
Schaltleistung (ohmsch) max.	AC 1500 VA; DC siehe Lastgrenzkurve
Schaltvermögen	AC-15: 3 A / AC 250 V; DC-13: 2 A / DC 24 V
Empfohlene Minimallast	10 V / 10 mA; 24 V / 1 mA

Lastkreis

Ansprechzeit typ.	6 ms
Rückfallzeit typ.	6 ms
Prellzeit typ.	3,5 ms
Lebensdauer, elektrisch (N.O.; ohmsche Last; 23 °C)	50 x 10 ³ Schaltspiele
Lebensdauer, mechanisch	5 x 10 ⁶ Schaltspiele
Schalthäufigkeit mit Last/ohne Last max.	6 min ⁻¹ / 180 min ⁻¹

Signalisierung

Statusanzeige	LED gelb
---------------	----------

Sicherheit und Schutz

Bemessungsspannung	300 V
Bemessungsstoßspannung	4 kV
Art der Stromkreise	Netzkreise
Überspannungskategorie	III
Verschmutzungsgrad	2
Spannungsfestigkeit Steuer-/Lastkreis (AC, 1 min)	3,51 kV _{eff}
Spannungsfestigkeit offener Kontakt (AC, 1 min)	1 kV _{eff}
Art der Isolierung (Steuer-/Lastkreis)	Verstärkte Isolierung (sichere Trennung)
Art der Isolierung (zwischen benachbarten Geräten gleichen Typs)	Doppelte Isolierung (sichere Trennung)
Art der Isolierung (zu benachbarten Geräten unterschiedlichen Typs)	Basisisolierung
Sicherheitshinweis	Benachbarte Geräte gleichen Typs sind Geräte der gleichen Bauform (Serie), die mit gleicher Orientierung nebeneinander auf der Tragschiene angeordnet sind. Zu Geräten anderer Bauart ist zur Einhaltung der verstärkten Isolierung eine Endklammer 249-116 zu montieren.
Schutzart	IP20

Anschlussdaten

Anschlusstechnik	Push-in CAGE CLAMP®
Eindrähtiger Leiter	0,34 ... 2,5 mm ² / 22 ... 14 AWG
Feindrähtiger Leiter	0,34 ... 2,5 mm ² / 22 ... 14 AWG
Feindrähtiger Leiter; mit Aderendhülse mit Kunststoffkragen	0,34 ... 1,5 mm ² / 22 ... 16 AWG
Abisolierlänge	9 ... 10 mm / 0.35 ... 0.39 inch

Geometrische Daten

Breite	6 mm / 0.236 inch
Höhe	94 mm / 3.701 inch
Tiefe ab Oberkante Tragschiene	81 mm / 3.189 inch

Mechanische Daten

Montageart	Tragschiene 35
Einbaulage	horizontal stehend/liegend; vertikal

Werkstoffdaten

Hinweis Werkstoffdaten	Informationen zu Materialangaben finden sie hier
Farbe	grau
Isolierwerkstoff Hauptgehäuse	Polyamid (PA66)
Isolierstoffgruppe	I
Brennbarkeitsklasse gemäß UL 94	V0
Brandlast	0,438 MJ
Gewicht	31,6 g

Umgebungsbedingungen

Umgebungstemperatur (Betrieb bei U _N)	-40 ... +60 °C
Umgebungstemperatur (Lagerung)	-40 ... +70 °C
Verarbeitungstemperatur	-25 ... +50 °C
Temperaturbereich der Anschlussleitung	≥ (T _{Umgebung} + 30 K)
Relative Feuchte	5 ... 85 % (keine Betauung zulässig)
Einsatzhöhe max.	2000 m

Normen und Bestimmungen

Normen/Bestimmungen	EN 61010-2-201 EN 61810-1 EN 61373 UL 508 ATEX IECEX DNV
---------------------	--

Elementarrelais

WAGO Elementarrelais	857-152
----------------------	---------

Kaufmännische Daten

Produktgruppe	6 (INTERFACE ELECTRONIC)
VPE (UVPE)	25 (1) St.
Verpackungsart	Karton
Ursprungsland	CN
GTIN	4050821797807
Zolltarifnummer	85364900990

Produktklassifikation

UNSPSC	39122334
eCl@ss 10.0	27-37-16-01
eCl@ss 9.0	27-37-16-01
ETIM 9.0	EC001437
ETIM 10.0	EC001437
ECCN	NO US CLASSIFICATION

Environmental Product Compliance

CAS-No.	7439-92-1 79-94-7
REACH Candidate List Substance	2,2',6,6'-tetrabromo-4,4'-isopropylidenediphenol Lead
RoHS Compliance Status	Compliant, No Exemption
SCIP notification number (Austria)	890bbd29-8a39-46b4-aa2b-b445d7383193
SCIP notification number (Belgium)	cd09fda5-b324-4734-995a-ff29c0c9eda6
SCIP notification number (Bulgaria)	04a750e3-84ea-4ba5-9ab2-55266b4db0b2
SCIP notification number (Czech Republic)	6dc67810-1040-4e3a-8eea-02782e900886
SCIP notification number (Denmark)	77efef82-3203-4bde-a1bd-42f7117d1652
SCIP notification number (Finland)	7c985561-ce96-4278-8f64-22962c26fcea
SCIP notification number (France)	6f74c20f-88ae-49b6-b0b5-f967866300f0
SCIP notification number (Germany)	c16952ac-475c-4c3c-a38b-72d416451f94
SCIP notification number (Hungary)	b36536ad-167a-4b9e-88f3-28cb23c555a6
SCIP notification number (Italy)	9f92e62d-bd04-48c9-8dc1-d98000af3646
SCIP notification number (Netherlands)	92b96baf-e008-48e0-b506-aea3cd047c43
SCIP notification number (Poland)	d641b813-4032-4bec-8ce1-00daa7dd4104
SCIP notification number (Romania)	accd36a7-2fff-41da-bcac-fd6f86b4a8e2

Environmental Product Compliance	
SCIP notification number (Sweden)	2a874ee1-c3dd-4c7c-b371-75ad3afd11c6

Zulassungen / Zertifikate

Allgemeine Zulassungen		
Zulassung	Norm	Zertifikatsname
EAC GZO Almaty Standart	TP TC 004/2011	EAC CoC 03078
UL Underwriters Laboratories Inc. (ORDINARY LOCATIONS)	UL 508	E175199 Sec.4

Konformitäts- und Herstellererklärungen		
Zulassung	Norm	Zertifikatsname
EU-Declaration of Conformity WAGO GmbH & Co. KG	-	-
UK-Declaration of Conformity WAGO GmbH & Co. KG	-	-

Zulassungen für Schifffahrt

Zulassung	Norm	Zertifikatsname
BV Bureau Veritas S.A.	Rules for class. of Steel Ships	40179_CO
DNV DNV Germany GmbH	DNV-CG-0339,Aug.2021	TAA00001D1
PRS Polski Rejestr Statków	-	TE/1098/880590/23

Zulassungen für explosionsgefährdete Bereiche

Zulassung	Norm	Zertifikatsname
ATEX DEKRA EXAM GmbH	EN 60079-0	BVS_14_ATEX_E_091_X (II 3G Ex ec nC IIC T4 Gc; II 3G Ex ec IIC T4 Gc)
CCC CNEX	CNCA-C23-01	2020312304000757 (Ex ec nC IIC T4 Gc)
IECEX DEKRA EXAM GmbH	IEC 60079-0	IECEX_BVS_14.0079X_Issue_3 (Ex ec nC IIC T4 Gc; Ex ec IIC T4 Gc)
UKEX WAGO GmbH & Co. KG	EN 60079-0	UKCA_WA-GO22UKEX002X_ec nC
UL Underwriters Laboratories Inc. (HAZARDOUS LOCATIONS)	UL 121201	E198726

Downloads

Environmental Product Compliance	
Compliance Search	
Environmental Product Compliance 857-304	↓

Dokumentation

Ausschreibungstext			
857-304	19.02.2019	xml 4.70 KB	↓
857-304	20.02.2019	docx 16.43 KB	↓
ausschreiben.de 857-304			↓

Beipackzettel

CCC Ex (Additional information)	26.04.2023	pdf 129.88 KB	↓
---------------------------------	------------	------------------	-------------------

CAD/CAE-Daten

CAD Daten
2D/3D Modelle 857-304

CAE Daten
EPLAN Data Portal 857-304
WSCAD Universe 857-304
ZUKEN Portal 857-304

1 Passende Produkte

1.1 Optionales Zubehör

1.1.1 Aderendhülse

1.1.1.1 Aderendhülse



Art-Nr.: 216-241

Aderendhülse; Hülse für 0,5 mm² / AWG 20; mit Kunststoffkragen; galvanisch verzinkt; Elektrolytkupfer; gasdicht aufgecrimpt; gemäß DIN 46228, Teil 4/09.90; weiß



Art-Nr.: 216-242

Aderendhülse; Hülse für 0,75 mm² / AWG 18; mit Kunststoffkragen; galvanisch verzinkt; Elektrolytkupfer; gasdicht aufgecrimpt; gemäß DIN 46228, Teil 4/09.90; grau



Art-Nr.: 216-243

Aderendhülse; Hülse für 1 mm² / AWG 18; mit Kunststoffkragen; galvanisch verzinkt; Elektrolytkupfer; gasdicht aufgecrimpt; gemäß DIN 46228, Teil 4/09.90; rot



Art-Nr.: 216-244

Aderendhülse; Hülse für 1,5 mm² / AWG 16; mit Kunststoffkragen; galvanisch verzinkt; Elektrolytkupfer; gasdicht aufgecrimpt; gemäß DIN 46228, Teil 4/09.90; schwarz

1.1.2 Beschriftung

1.1.2.1 Beschriftungsgeräte



Art-Nr.: 210-110

Faserschreiber

1.1.2.2 Beschriftungsschild



Art-Nr.: 793-502

WMB-Beschriftungskarte; als Karte; bedruckt; 1 ... 10 (10x); nicht dehnbar; Aufdruck waagrecht; aufrastbar; weiß



Art-Nr.: 793-566

WMB-Beschriftungskarte; als Karte; bedruckt; 1 ... 50 (2x); nicht dehnbar; Aufdruck waagrecht; aufrastbar; weiß



Art-Nr.: 793-503

WMB-Beschriftungskarte; als Karte; bedruckt; 11 ... 20 (10x); nicht dehnbar; Aufdruck waagrecht; aufrastbar; weiß



Art-Nr.: 793-504

WMB-Beschriftungskarte; als Karte; bedruckt; 21 ... 30 (10x); nicht dehnbar; Aufdruck waagrecht; aufrastbar; weiß



Art-Nr.: 793-505

WMB-Beschriftungskarte; als Karte; bedruckt; 31 ... 40 (10x); nicht dehnbar; Aufdruck waagrecht; aufrastbar; weiß



Art-Nr.: 793-506

WMB-Beschriftungskarte; als Karte; bedruckt; 41 ... 50 (10x); nicht dehnbar; Aufdruck waagrecht; aufrastbar; weiß



Art-Nr.: 793-5501

WMB-Beschriftungskarte; als Karte; für Klemmenbreite 5 - 17,5 mm; dehnbar 5 - 5,2 mm; unbedruckt; aufrastbar; weiß



Art-Nr.: 793-501

WMB-Beschriftungskarte; als Karte; nicht dehnbar; unbedruckt; aufrastbar; weiß

1.1.2.2 Beschriftungsschild



Art-Nr.: 2009-115

WMB-Inline; für Smart Printer; 1500 Stück auf Rolle; dehnbar 5 - 5,2 mm; unbedruckt; aufrastbar; weiß

1.1.2.3 Beschriftungsstreifen



Art-Nr.: 2009-110

Beschriftungsstreifen; für Smart Printer; auf Rolle; nicht dehnbar; unbedruckt; aufrastbar; weiß

1.1.2.4 Doppelschildträger



Art-Nr.: 209-128

Adapter; grau

1.1.2.5 Einsteckschild



Art-Nr.: 209-183

Einsteckschild; weiß

1.1.2.6 Gruppenschildträger



Art-Nr.: 249-105

Gruppenschildträger; grau

1.1.2.7 Schutzstreifen



Art-Nr.: 209-184

Schutzstreifen; transparent

1.1.3 Brücken

1.1.3.1 Brücken



Art-Nr.: 281-482

Brücken; 2-fach; isoliert; grau



Art-Nr.: 859-410/000-006

Brücken; für Brückungsschacht; 10-fach; isoliert; blau



Art-Nr.: 859-410/000-029

Brücken; für Brückungsschacht; 10-fach; isoliert; gelb



Art-Nr.: 859-410

Brücken; für Brückungsschacht; 10-fach; isoliert; lichtgrau



Art-Nr.: 859-410/000-005

Brücken; für Brückungsschacht; 10-fach; isoliert; rot



Art-Nr.: 859-402/000-006

Brücken; für Brückungsschacht; 2-fach; isoliert; blau



Art-Nr.: 859-402/000-029

Brücken; für Brückungsschacht; 2-fach; isoliert; gelb



Art-Nr.: 859-402

Brücken; für Brückungsschacht; 2-fach; isoliert; lichtgrau

1.1.3.1 Brücken



Art-Nr.: 859-402/000-005
 Brücken; für Brückungsschacht; 2-fach; iso-
 liert; rot

Art-Nr.: 859-403/000-006
 Brücken; für Brückungsschacht; 3-fach; iso-
 liert; blau

Art-Nr.: 859-403/000-029
 Brücken; für Brückungsschacht; 3-fach; iso-
 liert; gelb

Art-Nr.: 859-403
 Brücken; für Brückungsschacht; 3-fach; iso-
 liert; lichtgrau



Art-Nr.: 859-403/000-005
 Brücken; für Brückungsschacht; 3-fach; iso-
 liert; rot

Art-Nr.: 859-404/000-006
 Brücken; für Brückungsschacht; 4-fach; iso-
 liert; blau

Art-Nr.: 859-404/000-029
 Brücken; für Brückungsschacht; 4-fach; iso-
 liert; gelb

Art-Nr.: 859-404
 Brücken; für Brückungsschacht; 4-fach; iso-
 liert; lichtgrau



Art-Nr.: 859-404/000-005
 Brücken; für Brückungsschacht; 4-fach; iso-
 liert; rot

Art-Nr.: 859-405/000-006
 Brücken; für Brückungsschacht; 5-fach; iso-
 liert; blau

Art-Nr.: 859-405/000-029
 Brücken; für Brückungsschacht; 5-fach; iso-
 liert; gelb

Art-Nr.: 859-405
 Brücken; für Brückungsschacht; 5-fach; iso-
 liert; lichtgrau



Art-Nr.: 859-405/000-005
 Brücken; für Brückungsschacht; 5-fach; iso-
 liert; rot

Art-Nr.: 859-406/000-006
 Brücken; für Brückungsschacht; 6-fach; iso-
 liert; blau

Art-Nr.: 859-406/000-029
 Brücken; für Brückungsschacht; 6-fach; iso-
 liert; gelb

Art-Nr.: 859-406
 Brücken; für Brückungsschacht; 6-fach; iso-
 liert; lichtgrau



Art-Nr.: 859-406/000-005
 Brücken; für Brückungsschacht; 6-fach; iso-
 liert; rot

Art-Nr.: 859-407/000-006
 Brücken; für Brückungsschacht; 7-fach; iso-
 liert; blau

Art-Nr.: 859-407/000-029
 Brücken; für Brückungsschacht; 7-fach; iso-
 liert; gelb

Art-Nr.: 859-407
 Brücken; für Brückungsschacht; 7-fach; iso-
 liert; lichtgrau



Art-Nr.: 859-407/000-005
 Brücken; für Brückungsschacht; 7-fach; iso-
 liert; rot

Art-Nr.: 859-408/000-006
 Brücken; für Brückungsschacht; 8-fach; iso-
 liert; blau

Art-Nr.: 859-408/000-029
 Brücken; für Brückungsschacht; 8-fach; iso-
 liert; gelb

Art-Nr.: 859-408
 Brücken; für Brückungsschacht; 8-fach; iso-
 liert; lichtgrau



Art-Nr.: 859-408/000-005
 Brücken; für Brückungsschacht; 8-fach; iso-
 liert; rot

Art-Nr.: 859-409/000-006
 Brücken; für Brückungsschacht; 9-fach; iso-
 liert; blau

Art-Nr.: 859-409/000-029
 Brücken; für Brückungsschacht; 9-fach; iso-
 liert; gelb

Art-Nr.: 859-409
 Brücken; für Brückungsschacht; 9-fach; iso-
 liert; lichtgrau



Art-Nr.: 859-409/000-005
 Brücken; für Brückungsschacht; 9-fach; iso-
 liert; rot

1.1.4 Elementarrelais

1.1.4.1 Elementarrelais



Art-Nr.: 857-152
 Elementarrelais; Eingangsnennspannung DC
 24 V; 1 Wechsler; Grenzdauerstrom 6 A; 5
 mm Baubreite; 15 mm Bauhöhe

1.1.5 Übergabemodul

1.1.5.1 Interface-Adapter



Art-Nr.: 857-982

Interface Adapter; 14-polig; Ausgang plus-schaltend

Art-Nr.: 857-981

Interface Adapter; 14-polig; Eingang plus-schaltend

Art-Nr.: 857-986

Interface Adapter; 15-polig; Eingang plus-schaltend

1.1.6 Werkzeug

1.1.6.1 Betätigungswerkzeug

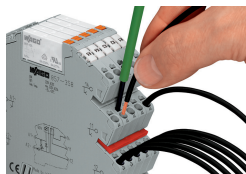


Art-Nr.: 210-720

Betätigungswerkzeug; Klinge 3,5 x 0,5 mm; mit teilsolierem Schaft; mehrfarbig

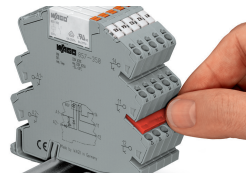
Handhabungshinweise

Leiter anschließen



Leiter anschließen

Brücken



Brückbarkeit durch einfaches Brücken mit Querbrückern

Beschriften



Beschriftungsmöglichkeit durch WMB-Multi-beschriftungssystem

Montieren



Betätigung des Relaisauswerfers