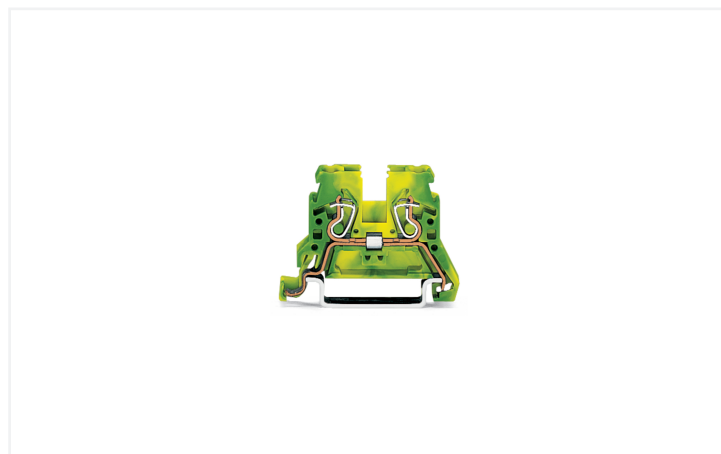
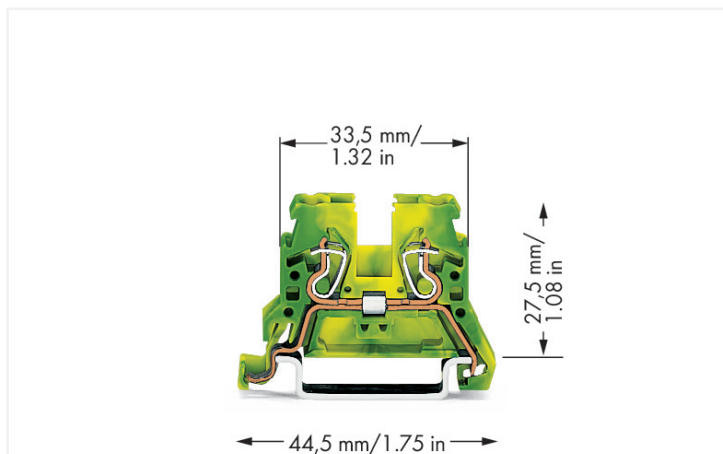


## Datenblatt | Artikelnummer: 870-907

2-Leiter-Schutzleiterklemme; 2,5 mm<sup>2</sup>; seitliche Beschriftungsaufnahmen; für Tragschiene 35 x 15 und 35 x 7,5; CAGE CLAMP®; 2,50 mm<sup>2</sup>; grün-gelb

<https://www.wago.com/870-907>



Farbe: ■ grün-gelb

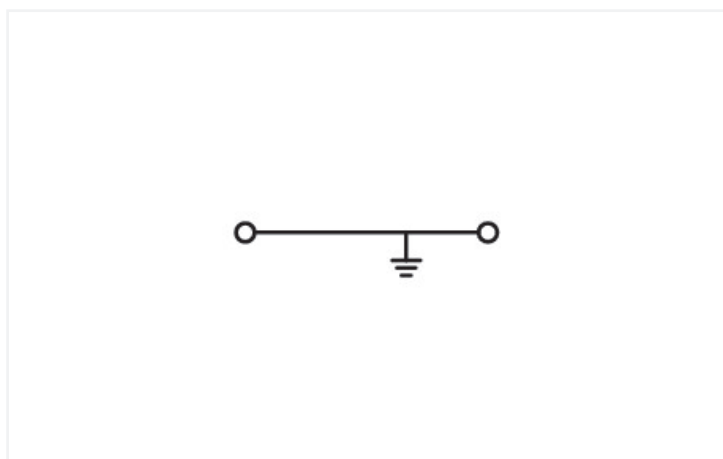


Abbildung ähnlich

### Schutzleiterklemme Serie 870 mit Betätigungswerkzeug

Die Schutzleiterklemme mit der Artikelnummer 870-907 ermöglicht einen schnellen und zuverlässigen Anschluss. Diese Schutzleiterklemme benötigt für den Leiteranschluss eine Abisolierung mit Längen zwischen 6 und 7 mm. Schutzleiterklemmen sind durch einen integrierten Kontaktfuß direkt mit der Tragschiene verbunden. Dadurch schaffen sie eine elektrische und mechanische Verbindung zwischen den elektrischen Leitern und der Befestigungsauflage. Dieses Produkt verwendet die CAGE CLAMP®-Technologie. Der erprobte und wartungsfreie CAGE CLAMP® Universalanschluss ermöglicht den Anschluss aller Leiterarten mit einer Käfigzugfeder. Eine Vorbehandlung der Leiter, z.B. durch das Aufcrimpen von Aderendhülsen, ist nicht erforderlich. Diese Schutzleiterklemme ist in Abhängigkeit von der Leiterart für Leiterquerschnitte von 0,08 mm<sup>2</sup> bis 2,5 mm<sup>2</sup> geeignet. Durch ein Betätigungswerkzeug wird diese Mini-Reihen-klemme betätigt.

## Hinweise

Sicherheitshinweis	Achtung: Diese Schutzleiterklemme ist nicht mit Kammbrückern brückbar!
Sicherheitshinweis 2	Max. Isolationsdurchmesser: 4,4 mm

## Elektrische Daten

Bemessungsdaten gemäß	IEC/EN 60947-7-2			Allgemein	
	III	III	II	Verdrahtungsrichtung	Frontverdrahtung
Überspannungskategorie	III	III	II		
Verschmutzungsgrad	3	2	2		
Bemessungsspannung	-	-	-		
Bemessungsstoßspannung	-	-	-		
Bemessungsstrom	-	-	-		

## Anschlussdaten

Klemmstellen	2	<b>Anschluss 1</b>	
Gesamte Anzahl der Potentiale	1	Anschluss technik	CAGE CLAMP®
Anzahl der Ebenen	1	Betätigungsart	Betätigungswerkzeug
		Anschließbare Leiterwerkstoffe	Kupfer
		Eindrähtiger Leiter	0,08 ... 2,5 mm <sup>2</sup> / 28 ... 12 AWG
		Feindrähtiger Leiter	0,08 ... 4 mm <sup>2</sup> / 28 ... 12 AWG
		Feindrähtiger Leiter; mit Aderendhülse mit Kunststoffkragen	0,08 ... 1,5 mm <sup>2</sup> / 28 ... 14 AWG
		Abisolierlänge	6 ... 7 mm / 0.24 ... 0.28 inch
		Verdrahtungsrichtung	Frontverdrahtung

## Geometrische Daten

Breite	5 mm / 0.197 inch
Höhe	44,5 mm / 1.752 inch
Tiefe ab Oberkante Tragschiene	27,5 mm / 1.083 inch

## Mechanische Daten

Bauform	horizontale Bauform
Montageart	Tragschiene 35
Beschriftungsebene	Seitliche Beschriftung

## Werkstoffdaten

Hinweis Werkstoffdaten	<a href="#">Informationen zu Materialangaben finden sie hier</a>
Farbe	grün-gelb
Isolierstoffgruppe	I
Isolierwerkstoff Hauptgehäuse	Polyamid (PA66)
Brennbarkeitsklasse gemäß UL 94	V0
Brandlast	0,066 MJ
Gewicht	5,7 g

### Umgebungsbedingungen

Verarbeitungstemperatur	-35 ... +85 °C
Dauergebrauchstemperatur	-60 ... +105 °C

### Kaufmännische Daten

Produktgruppe	16 (Reihenklempen mit CAGE CLAMP COMPACT)
VPE (UVPE)	100 St.
Verpackungsart	Karton
Ursprungsland	DE
GTIN	4044918649728
Zolltarifnummer	85369010000

### Produktklassifikation

UNSPSC	39121410
eCl@ss 10.0	27-14-11-41
eCl@ss 9.0	27-14-11-41
ETIM 9.0	EC000901
ETIM 10.0	EC000901
ECCN	NO US CLASSIFICATION

### Environmental Product Compliance

RoHS Compliance Status	Compliant, No Exemption
------------------------	-------------------------

### Zulassungen / Zertifikate

#### Allgemeine Zulassungen



Zulassung	Norm	Zertifikatsname
CCA DEKRA Certification B.V.	EN 60947	NTR NL 7468
CCA DEKRA Certification B.V.	EN 60947	2189801.01
cURus UL International Germany GmbH	UL 1059	E45172

#### Konformitäts- und Herstellererklärungen

Zulassung	Norm	Zertifikatsname
EU-Declaration of Conformity WAGO GmbH & Co. KG	-	-
UK-Declaration of Conformity WAGO GmbH & Co. KG	-	-

### Zulassungen für Schifffahrt



Zulassung	Norm	Zertifikatsname
ABS American Bureau of Shipping	-	24-0152298-PDA
DNV GL Det Norske Veritas, Germanischer Lloyd	-	TAE00001V2
PRS Polski Rejestr Statków	-	TE/1094/880590/23

## Downloads

### Environmental Product Compliance

#### Compliance Search

Environmental Product Compliance 870-907



## Dokumentation

### Ausschreibungstext

870-907	19.02.2019	xml 3.20 KB	
870-907	31.05.2017	doc 24.50 KB	

## CAD/CAE-Daten

### CAD Daten

2D/3D Modelle 870-907



### CAE Daten

EPLAN Data Portal 870-907



WSCAD Universe 870-907



ZUKEN Portal 870-907



## 1 Passende Produkte

### 1.1 Notwendiges Zubehör

#### 1.1.1 Abschlussplatte

##### 1.1.1.1 Abschlussplatte



#### Art-Nr.: 870-923

Abschluss- und Zwischenplatte; 2 mm dick; grau



#### Art-Nr.: 870-924

Abschluss- und Zwischenplatte; 2 mm dick; orange

### 1.2 Optionales Zubehör

#### 1.2.1 Abschlussplatte

##### 1.2.1.1 Abschlussplatte



#### Art-Nr.: 870-928

Trennwand; 2 mm dick; überstehend; grau



#### Art-Nr.: 870-929

Trennwand; 2 mm dick; überstehend; orange

1.2.2 Aderendhülse

1.2.2.1 Aderendhülse



**Art-Nr.: 216-321**

Aderendhülse; Hülse für 0,25 mm<sup>2</sup> / AWG 24; mit Kunststoffkragen; galvanisch verzinkt; gelb



**Art-Nr.: 216-131**

Aderendhülse; Hülse für 0,25 mm<sup>2</sup> / AWG 24; ohne Kunststoffkragen; galvanisch verzinkt; silberfarben



**Art-Nr.: 216-322**

Aderendhülse; Hülse für 0,34 mm<sup>2</sup> / AWG 22; mit Kunststoffkragen; galvanisch verzinkt; helltürkis



**Art-Nr.: 216-132**

Aderendhülse; Hülse für 0,34 mm<sup>2</sup> / AWG 22; ohne Kunststoffkragen; galvanisch verzinkt



**Art-Nr.: 216-221**

Aderendhülse; Hülse für 0,5 mm<sup>2</sup> / AWG 20; mit Kunststoffkragen; galvanisch verzinkt; weiß



**Art-Nr.: 216-121**

Aderendhülse; Hülse für 0,5 mm<sup>2</sup> / AWG 22; ohne Kunststoffkragen; galvanisch verzinkt; silberfarben



**Art-Nr.: 216-222**

Aderendhülse; Hülse für 0,75 mm<sup>2</sup> / AWG 18; mit Kunststoffkragen; galvanisch verzinkt; grau



**Art-Nr.: 216-122**

Aderendhülse; Hülse für 0,75 mm<sup>2</sup> / AWG 18; ohne Kunststoffkragen; galvanisch verzinkt; silberfarben



**Art-Nr.: 216-223**

Aderendhülse; Hülse für 1 mm<sup>2</sup> / AWG 18; mit Kunststoffkragen; galvanisch verzinkt; rot



**Art-Nr.: 216-123**

Aderendhülse; Hülse für 1 mm<sup>2</sup> / AWG 18; ohne Kunststoffkragen; galvanisch verzinkt; silberfarben



**Art-Nr.: 216-224**

Aderendhülse; Hülse für 1,5 mm<sup>2</sup> / AWG 16; mit Kunststoffkragen; galvanisch verzinkt; schwarz



**Art-Nr.: 216-124**

Aderendhülse; Hülse für 1,5 mm<sup>2</sup> / AWG 16; ohne Kunststoffkragen; galvanisch verzinkt

1.2.3 Beschriftung

1.2.3.1 Beschriftungsschild



**Art-Nr.: 2009-145/000-006**

Mini-WSB Inline; für Smart Printer; 1700 Stück auf Rolle; dehnbar 5 - 5,2 mm; unbedruckt; aufrastbar; blau



**Art-Nr.: 2009-145/000-002**

Mini-WSB Inline; für Smart Printer; 1700 Stück auf Rolle; dehnbar 5 - 5,2 mm; unbedruckt; aufrastbar; gelb



**Art-Nr.: 2009-145/000-007**

Mini-WSB Inline; für Smart Printer; 1700 Stück auf Rolle; dehnbar 5 - 5,2 mm; unbedruckt; aufrastbar; grau



**Art-Nr.: 2009-145/000-023**

Mini-WSB Inline; für Smart Printer; 1700 Stück auf Rolle; dehnbar 5 - 5,2 mm; unbedruckt; aufrastbar; grün



**Art-Nr.: 2009-145/000-012**

Mini-WSB Inline; für Smart Printer; 1700 Stück auf Rolle; dehnbar 5 - 5,2 mm; unbedruckt; aufrastbar; orange



**Art-Nr.: 2009-145/000-005**

Mini-WSB Inline; für Smart Printer; 1700 Stück auf Rolle; dehnbar 5 - 5,2 mm; unbedruckt; aufrastbar; rot



**Art-Nr.: 2009-145/000-024**

Mini-WSB Inline; für Smart Printer; 1700 Stück auf Rolle; dehnbar 5 - 5,2 mm; unbedruckt; aufrastbar; violett



**Art-Nr.: 2009-145**

Mini-WSB Inline; für Smart Printer; 1700 Stück auf Rolle; dehnbar 5 - 5,2 mm; unbedruckt; aufrastbar; weiß



**Art-Nr.: 248-501/000-006**

Mini-WSB-Beschriftungskarte; als Karte; nicht dehnbar; unbedruckt; aufrastbar; blau



**Art-Nr.: 248-501/000-002**

Mini-WSB-Beschriftungskarte; als Karte; nicht dehnbar; unbedruckt; aufrastbar; gelb



**Art-Nr.: 248-501/000-007**

Mini-WSB-Beschriftungskarte; als Karte; nicht dehnbar; unbedruckt; aufrastbar; grau



**Art-Nr.: 248-501/000-023**

Mini-WSB-Beschriftungskarte; als Karte; nicht dehnbar; unbedruckt; aufrastbar; grün



**Art-Nr.: 248-501/000-017**

Mini-WSB-Beschriftungskarte; als Karte; nicht dehnbar; unbedruckt; aufrastbar; hellgrün



**Art-Nr.: 248-501/000-012**

Mini-WSB-Beschriftungskarte; als Karte; nicht dehnbar; unbedruckt; aufrastbar; orange



**Art-Nr.: 248-501/000-005**

Mini-WSB-Beschriftungskarte; als Karte; nicht dehnbar; unbedruckt; aufrastbar; rot



**Art-Nr.: 248-501/000-024**

Mini-WSB-Beschriftungskarte; als Karte; nicht dehnbar; unbedruckt; aufrastbar; violett



**Art-Nr.: 248-501**

Mini-WSB-Beschriftungskarte; als Karte; nicht dehnbar; unbedruckt; aufrastbar; weiß



**Art-Nr.: 793-5501/000-006**

WMB-Beschriftungskarte; als Karte; für Klemmenbreite 5 - 17,5 mm; dehnbar 5 - 5,2 mm; unbedruckt; aufrastbar; blau



**Art-Nr.: 793-5501/000-002**

WMB-Beschriftungskarte; als Karte; für Klemmenbreite 5 - 17,5 mm; dehnbar 5 - 5,2 mm; unbedruckt; aufrastbar; gelb



**Art-Nr.: 793-5501/000-007**

WMB-Beschriftungskarte; als Karte; für Klemmenbreite 5 - 17,5 mm; dehnbar 5 - 5,2 mm; unbedruckt; aufrastbar; grau



**Art-Nr.: 793-5501/000-023**

WMB-Beschriftungskarte; als Karte; für Klemmenbreite 5 - 17,5 mm; dehnbar 5 - 5,2 mm; unbedruckt; aufrastbar; grün



**Art-Nr.: 793-5501/000-017**

WMB-Beschriftungskarte; als Karte; für Klemmenbreite 5 - 17,5 mm; dehnbar 5 - 5,2 mm; unbedruckt; aufrastbar; hellgrün



**Art-Nr.: 793-5501/000-012**

WMB-Beschriftungskarte; als Karte; für Klemmenbreite 5 - 17,5 mm; dehnbar 5 - 5,2 mm; unbedruckt; aufrastbar; orange



**Art-Nr.: 793-5501/000-005**

WMB-Beschriftungskarte; als Karte; für Klemmenbreite 5 - 17,5 mm; dehnbar 5 - 5,2 mm; unbedruckt; aufrastbar; rot



**Art-Nr.: 793-5501/000-024**

WMB-Beschriftungskarte; als Karte; für Klemmenbreite 5 - 17,5 mm; dehnbar 5 - 5,2 mm; unbedruckt; aufrastbar; violett



**Art-Nr.: 793-5501**

WMB-Beschriftungskarte; als Karte; für Klemmenbreite 5 - 17,5 mm; dehnbar 5 - 5,2 mm; unbedruckt; aufrastbar; weiß



**Art-Nr.: 793-501/000-006**

WMB-Beschriftungskarte; als Karte; nicht dehnbar; unbedruckt; aufrastbar; blau



**Art-Nr.: 793-501/000-002**

WMB-Beschriftungskarte; als Karte; nicht dehnbar; unbedruckt; aufrastbar; gelb

### 1.2.3.1 Beschriftungsschild



**Art-Nr.: 793-501/000-007**

WMB-Beschriftungskarte; als Karte; nicht dehnbar; unbedruckt; aufrastbar; grau



**Art-Nr.: 793-501/000-023**

WMB-Beschriftungskarte; als Karte; nicht dehnbar; unbedruckt; aufrastbar; grün



**Art-Nr.: 793-501/000-017**

WMB-Beschriftungskarte; als Karte; nicht dehnbar; unbedruckt; aufrastbar; hellgrün



**Art-Nr.: 793-501/000-012**

WMB-Beschriftungskarte; als Karte; nicht dehnbar; unbedruckt; aufrastbar; orange



**Art-Nr.: 793-501/000-005**

WMB-Beschriftungskarte; als Karte; nicht dehnbar; unbedruckt; aufrastbar; rot



**Art-Nr.: 793-501/000-024**

WMB-Beschriftungskarte; als Karte; nicht dehnbar; unbedruckt; aufrastbar; violett



**Art-Nr.: 793-501**

WMB-Beschriftungskarte; als Karte; nicht dehnbar; unbedruckt; aufrastbar; weiß



**Art-Nr.: 2009-115/000-006**

WMB-Inline; für Smart Printer; 1500 Stück auf Rolle; dehnbar 5 - 5,2 mm; unbedruckt; aufrastbar; blau



**Art-Nr.: 2009-115/000-002**

WMB-Inline; für Smart Printer; 1500 Stück auf Rolle; dehnbar 5 - 5,2 mm; unbedruckt; aufrastbar; gelb



**Art-Nr.: 2009-115/000-007**

WMB-Inline; für Smart Printer; 1500 Stück auf Rolle; dehnbar 5 - 5,2 mm; unbedruckt; aufrastbar; grau

**Art-Nr.: 2009-115/000-023**

WMB-Inline; für Smart Printer; 1500 Stück auf Rolle; dehnbar 5 - 5,2 mm; unbedruckt; aufrastbar; grün



**Art-Nr.: 2009-115/000-017**

WMB-Inline; für Smart Printer; 1500 Stück auf Rolle; dehnbar 5 - 5,2 mm; unbedruckt; aufrastbar; hellgrün



**Art-Nr.: 2009-115/000-012**

WMB-Inline; für Smart Printer; 1500 Stück auf Rolle; dehnbar 5 - 5,2 mm; unbedruckt; aufrastbar; orange



**Art-Nr.: 2009-115/000-024**

WMB-Inline; für Smart Printer; 1500 Stück auf Rolle; dehnbar 5 - 5,2 mm; unbedruckt; aufrastbar; violett

**Art-Nr.: 2009-115**

WMB-Inline; für Smart Printer; 1500 Stück auf Rolle; dehnbar 5 - 5,2 mm; unbedruckt; aufrastbar; weiß

### 1.2.3.2 Beschriftungstreifen



**Art-Nr.: 709-177**

Beschriftungstreifen; auf Rolle; 7,5 mm breit; nicht dehnbar; unbedruckt; aufrastbar; transluzent



**Art-Nr.: 709-178**

Beschriftungstreifen; auf Rolle; 7,5 mm breit; nicht dehnbar; unbedruckt; aufrastbar; weiß



**Art-Nr.: 709-196**

Beschriftungstreifen; für Laserdrucker; transluzent

### 1.2.4 Isolierungsstopp

#### 1.2.4.1 Isolierstopp



**Art-Nr.: 280-470**

Isolierungsstopp; 0,08 - 0,2 mm<sup>2</sup> "e" (0,14 mm<sup>2</sup> "f"); 5 Stück / Strang; weiß



**Art-Nr.: 280-471**

Isolierungsstopp; 0,25 - 0,5 mm<sup>2</sup>; 5 Stück / Strang; lichtgrau



**Art-Nr.: 280-472**

Isolierungsstopp; 0,75 - 1 mm<sup>2</sup>; 5 Stück / Strang; schwarz

### 1.2.5 Montage

#### 1.2.5.1 Montagematerial



**Art-Nr.: 209-106**

Haltebock; zur isolierten Montage von Tragschienen DIN 35; grau



**Art-Nr.: 249-117**

Schraubenlose Endklammer; 10 mm breit; für Tragschiene 35 x 15 und 35 x 7,5; grau



**Art-Nr.: 249-116**

Schraubenlose Endklammer; 6 mm breit; für Tragschiene 35 x 15 und 35 x 7,5; grau

## 1.2.6 Tragschiene

### 1.2.6.1 Montagmaterial



**Art-Nr.: 210-196**

Aluminiumtragschiene; 35 x 8,2 mm; 1,6 mm dick; 2 m lang; ungelocht; ähnlich EN 60715; silberfarben



**Art-Nr.: 210-197**

Stahltragschiene; 35 x 15 mm; 1,5 mm dick; 2 m lang; gelocht; ähnlich EN 60715; silberfarben



**Art-Nr.: 210-508**

Stahltragschiene; 35 x 15 mm; 1,5 mm dick; 2 m lang; gelocht; bandverzinkt; ähnlich EN 60715; silberfarben



**Art-Nr.: 210-114**

Stahltragschiene; 35 x 15 mm; 1,5 mm dick; 2 m lang; ungelocht; ähnlich EN 60715; silberfarben



**Art-Nr.: 210-506**

Stahltragschiene; 35 x 15 mm; 1,5 mm dick; 2 m lang; ungelocht; bandverzinkt; ähnlich EN 60715; silberfarben



**Art-Nr.: 210-118**

Stahltragschiene; 35 x 15 mm; 2,3 mm dick; 2 m lang; ungelocht; entsprechend EN 60715; silberfarben



**Art-Nr.: 210-504**

Stahltragschiene; 35 x 7,5 mm; 1 mm dick; 2 m lang; gelocht; bandverzinkt; entsprechend EN 60715; silberfarben



**Art-Nr.: 210-115**

Stahltragschiene; 35 x 7,5 mm; 1 mm dick; 2 m lang; gelocht; entsprechend EN 60715; Lochbreite 18 mm; Lochabstand 25 mm; silberfarben



**Art-Nr.: 210-112**

Stahltragschiene; 35 x 7,5 mm; 1 mm dick; 2 m lang; gelocht; entsprechend EN 60715; Lochbreite 25 mm; Lochabstand 36 mm; silberfarben



**Art-Nr.: 210-505**

Stahltragschiene; 35 x 7,5 mm; 1 mm dick; 2 m lang; ungelocht; bandverzinkt; entsprechend EN 60715; silberfarben



**Art-Nr.: 210-113**

Stahltragschiene; 35 x 7,5 mm; 1 mm dick; 2 m lang; ungelocht; entsprechend EN 60715; silberfarben

## 1.2.7 Warnabdeckung

### 1.2.7.1 Abdeckung



**Art-Nr.: 280-405**

Warnabdeckung; für 5 Klemmen; mit schwarzem Blitzpfeil; gelb

## 1.2.8 Werkzeug

### 1.2.8.1 Betätigungswerkzeug



**Art-Nr.: 210-658**

Betätigungswerkzeug; Klinge 3,5 x 0,5 mm; mit teilsoliertem Schaft; abgewinkelt; kurz; mehrfarbig



**Art-Nr.: 210-657**

Betätigungswerkzeug; Klinge 3,5 x 0,5 mm; mit teilsoliertem Schaft; kurz; mehrfarbig

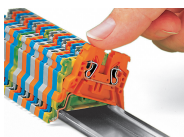


**Art-Nr.: 210-720**

Betätigungswerkzeug; Klinge 3,5 x 0,5 mm; mit teilsoliertem Schaft; mehrfarbig

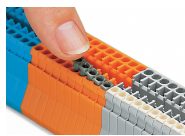
## Handhabungshinweise

### Montieren



Aufrasten einer Reihenklemme auf die Tragschiene DIN 35

## Leiter anschließen

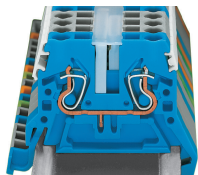


### CAGE CLAMP®-Anschluss

Leiter anschließen (0,08 ... 4 mm<sup>2</sup> „f“).  
Bei Verwendung der Nennquerschnitte mit Aderendhülsen ist jeweils der nächst kleinere Leiterquerschnitt zu wählen.

Isolierungsstopp in die Leitereinführungsöffnungen der Klemmenleiste einsetzen.

## Beschriften



WMB-Beschriftung in Mini-WSB-Aufnahme  
Beschriftungsstreifen, transluzent  
Mini-WSB-Beschriftung

Beschriftungsstreifen (709-196), hier mit  
darunter sichtbaren Kammbrückern