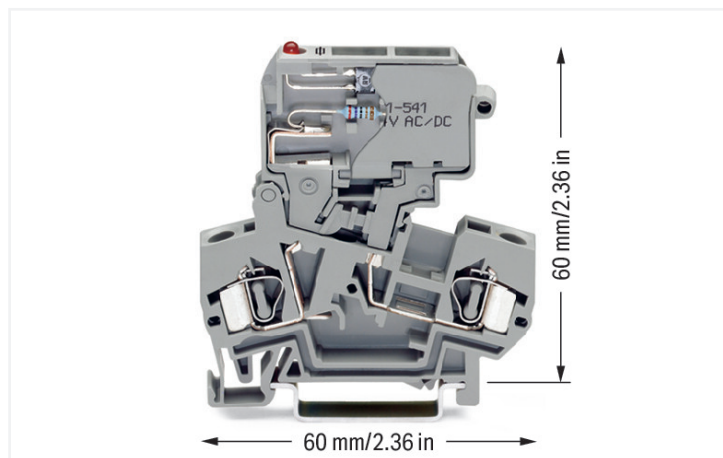


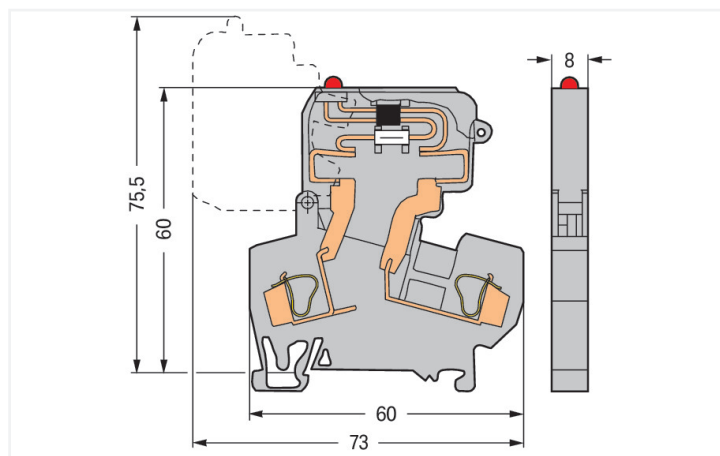
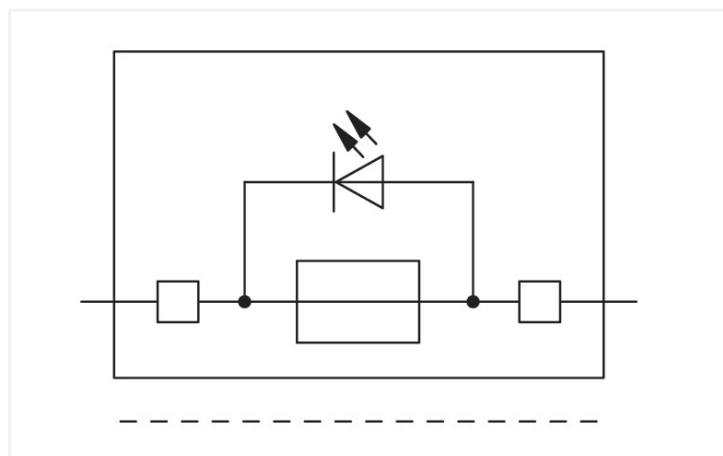
Datenblatt | Artikelnummer: 281-611/281-541

2-Leiter-Sicherungsklemme; mit schwenkbarem Sicherungshalter; für G-Sicherungsein-
satz 5 x 20 mm; mit Defektanzeige durch LED; 15 - 30 V; für Tragschiene 35 x 15 und 35 x
7,5; 4 mm²; CAGE CLAMP®; grau

<https://www.wago.com/281-611/281-541>



Farbe: ■ grau



Abmessungen in mm

Sicherungsklemme Serie 281, grau

Die Sicherungsklemme hat die Artikelnummer 281-611/281-541 und ermöglicht einen einfachen und zuverlässigen Anschluss. Bei dieser Sicherungsklemme ist für den Leiteranschluss eine Abisolierlänge im Bereich von 9 bis 10 mm nötig. Dieses Produkt verwendet die CAGE CLAMP®-Technologie. Der zuverlässige und wartungsfreie CAGE CLAMP® Universalanschluss ermöglicht den Anschluss aller Leiterarten mit einer Käfigzugfeder. Eine Vorbehandlung der Leiter, z.B. durch das Aufcrimpen von Aderendhülsen, ist nicht erforderlich. Diese Sicherungsklemme ist in Abhängigkeit von der Leiterart für Leiterquerschnitte von 0,08 mm² bis 4 mm² geeignet.

Elektrische Daten

Bemessungsdaten gemäß	IEC/EN 60947-7-3		
Überspannungskategorie	III	III	II
Verschmutzungsgrad	3	2	2
Bemessungsspannung	800 V	-	-
Bemessungsstoßspannung	8 kV	-	-
Bemessungsstrom	10 A	-	-

Bemessungsdaten gemäß IEC/EN – Hinweise	
Bemessungsdaten Hinweis	Die elektrischen Daten werden durch die Sicherung und Defektanzeige bestimmt.
Bemessungsstrom Hinweis	Reststrom bei defekter Sicherung: LED 6 mA

Verlustleistung	
Verlustleistung $P_{v,max}$ Hinweis	Bei der Auswahl von G-Sicherungseinsätzen ist darauf zu achten, dass die folgend aufgeführte max. Verlustleistung nicht überschritten wird. Sie wird gemäß IEC bzw. EN 60947-7-3/VDE 0611-6 bei 23 °C ermittelt. Je nach Anwendung und Einbauweise sind die Erwärmungsverhältnisse der Klemme zu prüfen. Für die Sicherungseinsätze stellen höhere Umgebungstemperaturen eine zusätzliche Belastung dar. In solchen Anwendungsfällen muss daher gegebenenfalls eine Reduzierung des Bemessungsstroms berücksichtigt werden. Nähere Angaben hierzu machen die Sicherungshersteller.
Verlustleistung P_v max. Sicherungseinsatz Überlastschutz Kurzschlusschutz (Einzelanordnung)	2.5 W
Verlustleistung P_v max. Sicherungseinsatz Überlastschutz Kurzschlusschutz (Verbundanordnung)	1.6 W
Verlustleistung P_v max. Sicherungseinsatz Kurzschlusschutz (Einzelanordnung)	4 W
Verlustleistung P_v max. Sicherungseinsatz Kurzschlusschutz (Verbundanordnung)	4 W

Allgemein	
Sicherungsaufnahme	schwenkbar
Sicherungsbauform	Rundsicherung; 5 x 20 mm
Verdrahtungsrichtung	Frontverdrahtung

Anschlussdaten

Klemmstellen	2
Gesamte Anzahl der Potentiale	2
Anzahl der Ebenen	1

Anschluss 1	
Anschlusstechnik	CAGE CLAMP®
Betätigungsart	Betätigungswerkzeug
Anschließbare Leiterwerkstoffe	Kupfer Aluminium

Anschließbare Leiterwerkstoffe Hinweis

Anschluss von Aluminiumleitern
WAGO Federklemmverbindungen sind auch für eindrähtige Aluminiumleiter bis 4 mm² geeignet, wenn für den Anschluss die Alu-Plus-Kontaktpaste [249-130](#) verwendet wird.

Vorteile der Alu-Plus-Kontaktpaste:

- Zerstört die Oxidschicht automatisch beim Klemmvorgang
- Verhindert Neuoxidation an der Kontaktstelle
- Vermeidet elektrolytische Korrosion zwischen Aluminium- und Kupferleitern (in einer Klemme)
- Bietet Langzeit-Korrosionsschutz

Bei Federklemmverbindungen mit CAGE CLAMP®-Anschlusstechnik **ist der Aluminiumleiter mit einer Klinge zu reinigen** und unmittelbar danach an die mit der Alu-Plus-Kontaktpaste gefüllten Klemmstelle anzuschließen.

Selbstverständlich kann Alu-Plus vor dem Ankleben auch **zusätzlich** ganzflächig auf den Aluminiumleiter aufgetragen werden.

Außerdem ist zu beachten, dass die Nennströme an die geringere Leitfähigkeit der Aluminiumleiter angepasst werden:
2,5 mm² = 16 A
4 mm² = 22 A

Eindrähtiger Leiter	0,08 ... 4 mm ² / 28 ... 12 AWG
Feindrähtiger Leiter	0,08 ... 4 mm ² / 28 ... 12 AWG
Abisolierlänge	9 ... 10 mm / 0.35 ... 0.39 inch
Verdrahtungsrichtung	Frontverdrahtung

Geometrische Daten

Breite	8 mm / 0.315 inch
Höhe	60 mm / 2.362 inch
Tiefe ab Oberkante Tragschiene	60 mm / 2.362 inch

Mechanische Daten

Bauform	abgewinkelte Bauform
Montageart	Tragschiene 35
Beschriftungsebene	Mittenbeschriftung

Werkstoffdaten

Hinweis Werkstoffdaten	Informationen zu Materialangaben finden sie hier
Farbe	grau
Isolierstoffgruppe	I
Isolierwerkstoff Hauptgehäuse	Polyamid (PA66)
Brennbarkeitsklasse gemäß UL 94	V0
Brandlast	0,327 MJ
Gewicht	17,8 g

Umgebungsbedingungen

Verarbeitungstemperatur	-35 ... +85 °C
Dauergebrauchstemperatur	-60 ... +105 °C

Kaufmännische Daten

Produktgruppe	1 (Reihenklennen)
VPE (UVPE)	50 St.
Verpackungsart	Karton
Ursprungsland	IN
GTIN	4045454871451
Zolltarifnummer	85369095000

Produktklassifikation

UNSPSC	39121410
eCl@ss 10.0	27-14-11-16
eCl@ss 9.0	27-14-11-16
ETIM 9.0	EC000899
ETIM 10.0	EC000899
ECCN	NO US CLASSIFICATION

Environmental Product Compliance

CAS-No.	7439-92-1
REACH Candidate List Substance	Lead
RoHS Compliance Status	Compliant,With Exemption
RoHS Exemption	7(a) 7(c)-I
SCIP notification number (Austria)	a252d32e-762d-4684-92a9-9f9ec3c78781
SCIP notification number (Belgium)	3f270c36-4bdb-4a5f-89e0-2c2335c1ede4
SCIP notification number (Bulgaria)	3940235b-10b0-486f-a960-b9c4675072a6
SCIP notification number (Czech Republic)	88f698ec-8edc-4fa7-a61c-168b1e471306
SCIP notification number (Denmark)	57237dee-e744-46cf-bf1f-d0bb344bd67b
SCIP notification number (Finland)	3f3aebaf-410c-42cc-9adc-70817dbbd920

Environmental Product Compliance

SCIP notification number (France)	1a1029ec-e8b8-42dd-9c36-ceab9b804cb8
SCIP notification number (Germany)	9c21449e-0b97-4c97-afd1-272070b53c8e
SCIP notification number (Hungary)	572dd1e8-41a3-4129-b9e2-172a1fab3300
SCIP notification number (Italy)	cba55906-3a99-406e-bb63-ac5ef6c5cb36
SCIP notification number (Netherlands)	d8e93525-028e-4e4f-8850-1adaddf6d49f
SCIP notification number (Poland)	583cb765-780a-4175-9315-647d6fdbf3c9
SCIP notification number (Romania)	b00b0598-0588-4428-bd1a-be05ae49e8a6
SCIP notification number (Sweden)	40f6f308-a057-42f5-8924-83e5ff9ada30

Zulassungen / Zertifikate

Allgemeine Zulassungen **Konformitäts- und Herstellererklärungen**



Zulassung	Norm	Zertifikatsname
CSA CSA Group	C22.2	1505034
KEMA/KEUR DEKRA Certification B.V.	EN 60947	NTR NL-7135
KEMA/KEUR DEKRA Certification B.V.	EN 60947	2160584.31
UR UL International Germany GmbH	UL 1059	E45172

Zulassung	Norm	Zertifikatsname
EU-Declaration of Conformity WAGO GmbH & Co. KG	-	-

Zulassungen für Schifffahrt



Zulassung	Norm	Zertifikatsname
ABS American Bureau of Shipping	-	24-0152298-PDA
DNV GL Det Norske Veritas, Germanischer Lloyd	-	TAE00001V2
PRS Polski Rejestr Statków	-	TE/1094/880590/23

Downloads

Environmental Product Compliance

Compliance Search
Environmental Product Compliance 281-611/281-541

Dokumentation

Ausschreibungstext			
281-611/281-541	19.02.2019	xml 3.60 KB	↓
281-611/281-541	14.03.2017	doc 25.50 KB	↓

CAD/CAE-Daten

CAD Daten	CAE Daten
2D/3D Modelle 281-611/281-541 ↓	EPLAN Data Portal 281-611/281-541 ↓
	WSCAD Universe 281-611/281-541 ↓
	ZUKEN Portal 281-611/281-541 ↓

1 Passende Produkte

1.1 Notwendiges Zubehör

1.1.1 Abschlussplatte

1.1.1.1 Abschlussplatte



Art-Nr.: 281-311

Abschluss- und Zwischenplatte; 2,5 mm dick; grau

Art-Nr.: 281-309

Abschluss- und Zwischenplatte; 2,5 mm dick; orange

1.2 Optionales Zubehör

1.2.1 Aderendhülse

1.2.1.1 Aderendhülse



Art-Nr.: 216-241

Aderendhülse; Hülse für 0,5 mm² / AWG 20; mit Kunststoffkragen; galvanisch verzinkt; Elektrolytkupfer; gasdicht aufgecrimpt; gemäß DIN 46228, Teil 4/09.90; weiß

Art-Nr.: 216-242

Aderendhülse; Hülse für 0,75 mm² / AWG 18; mit Kunststoffkragen; galvanisch verzinkt; Elektrolytkupfer; gasdicht aufgecrimpt; gemäß DIN 46228, Teil 4/09.90; grau

Art-Nr.: 216-243

Aderendhülse; Hülse für 1 mm² / AWG 18; mit Kunststoffkragen; galvanisch verzinkt; Elektrolytkupfer; gasdicht aufgecrimpt; gemäß DIN 46228, Teil 4/09.90; rot

Art-Nr.: 216-244

Aderendhülse; Hülse für 1,5 mm² / AWG 16; mit Kunststoffkragen; galvanisch verzinkt; Elektrolytkupfer; gasdicht aufgecrimpt; gemäß DIN 46228, Teil 4/09.90; schwarz



Art-Nr.: 216-246

Aderendhülse; Hülse für 2,5 mm² / AWG 14; mit Kunststoffkragen; galvanisch verzinkt; Elektrolytkupfer; gasdicht aufgecrimpt; gemäß DIN 46228, Teil 4/09.90; blau

Art-Nr.: 216-106

Aderendhülse; Hülse für 2,5 mm² / AWG 14; ohne Kunststoffkragen; galvanisch verzinkt; silberfarben

1.2.2 Beschriftung

1.2.2.1 Beschriftungsschild



Art-Nr.: 793-5501/000-006

WMB-Beschriftungskarte; als Karte; für Klemmenbreite 5 - 17,5 mm; dehnbar 5 - 5,2 mm; unbedruckt; aufrastbar; blau



Art-Nr.: 793-5501/000-002

WMB-Beschriftungskarte; als Karte; für Klemmenbreite 5 - 17,5 mm; dehnbar 5 - 5,2 mm; unbedruckt; aufrastbar; gelb



Art-Nr.: 793-5501/000-007

WMB-Beschriftungskarte; als Karte; für Klemmenbreite 5 - 17,5 mm; dehnbar 5 - 5,2 mm; unbedruckt; aufrastbar; grau



Art-Nr.: 793-5501/000-023

WMB-Beschriftungskarte; als Karte; für Klemmenbreite 5 - 17,5 mm; dehnbar 5 - 5,2 mm; unbedruckt; aufrastbar; grün



Art-Nr.: 793-5501/000-017

WMB-Beschriftungskarte; als Karte; für Klemmenbreite 5 - 17,5 mm; dehnbar 5 - 5,2 mm; unbedruckt; aufrastbar; hellgrün



Art-Nr.: 793-5501/000-012

WMB-Beschriftungskarte; als Karte; für Klemmenbreite 5 - 17,5 mm; dehnbar 5 - 5,2 mm; unbedruckt; aufrastbar; orange



Art-Nr.: 793-5501/000-005

WMB-Beschriftungskarte; als Karte; für Klemmenbreite 5 - 17,5 mm; dehnbar 5 - 5,2 mm; unbedruckt; aufrastbar; rot



Art-Nr.: 793-5501/000-024

WMB-Beschriftungskarte; als Karte; für Klemmenbreite 5 - 17,5 mm; dehnbar 5 - 5,2 mm; unbedruckt; aufrastbar; violett



Art-Nr.: 793-5501

WMB-Beschriftungskarte; als Karte; für Klemmenbreite 5 - 17,5 mm; dehnbar 5 - 5,2 mm; unbedruckt; aufrastbar; weiß



Art-Nr.: 793-501/000-006

WMB-Beschriftungskarte; als Karte; nicht dehnbar; unbedruckt; aufrastbar; blau



Art-Nr.: 793-501/000-002

WMB-Beschriftungskarte; als Karte; nicht dehnbar; unbedruckt; aufrastbar; gelb



Art-Nr.: 793-501/000-007

WMB-Beschriftungskarte; als Karte; nicht dehnbar; unbedruckt; aufrastbar; grau



Art-Nr.: 793-501/000-023

WMB-Beschriftungskarte; als Karte; nicht dehnbar; unbedruckt; aufrastbar; grün



Art-Nr.: 793-501/000-017

WMB-Beschriftungskarte; als Karte; nicht dehnbar; unbedruckt; aufrastbar; hellgrün



Art-Nr.: 793-501/000-012

WMB-Beschriftungskarte; als Karte; nicht dehnbar; unbedruckt; aufrastbar; orange



Art-Nr.: 793-501/000-005

WMB-Beschriftungskarte; als Karte; nicht dehnbar; unbedruckt; aufrastbar; rot



Art-Nr.: 793-501/000-024

WMB-Beschriftungskarte; als Karte; nicht dehnbar; unbedruckt; aufrastbar; violett



Art-Nr.: 793-501

WMB-Beschriftungskarte; als Karte; nicht dehnbar; unbedruckt; aufrastbar; weiß



Art-Nr.: 2009-115/000-006

WMB-Inline; für Smart Printer; 1500 Stück auf Rolle; dehnbar 5 - 5,2 mm; unbedruckt; aufrastbar; blau



Art-Nr.: 2009-115/000-002

WMB-Inline; für Smart Printer; 1500 Stück auf Rolle; dehnbar 5 - 5,2 mm; unbedruckt; aufrastbar; gelb



Art-Nr.: 2009-115/000-007

WMB-Inline; für Smart Printer; 1500 Stück auf Rolle; dehnbar 5 - 5,2 mm; unbedruckt; aufrastbar; grau



Art-Nr.: 2009-115/000-023

WMB-Inline; für Smart Printer; 1500 Stück auf Rolle; dehnbar 5 - 5,2 mm; unbedruckt; aufrastbar; grün



Art-Nr.: 2009-115/000-017

WMB-Inline; für Smart Printer; 1500 Stück auf Rolle; dehnbar 5 - 5,2 mm; unbedruckt; aufrastbar; hellgrün



Art-Nr.: 2009-115/000-012

WMB-Inline; für Smart Printer; 1500 Stück auf Rolle; dehnbar 5 - 5,2 mm; unbedruckt; aufrastbar; orange



Art-Nr.: 2009-115/000-024

WMB-Inline; für Smart Printer; 1500 Stück auf Rolle; dehnbar 5 - 5,2 mm; unbedruckt; aufrastbar; violett



Art-Nr.: 2009-115

WMB-Inline; für Smart Printer; 1500 Stück auf Rolle; dehnbar 5 - 5,2 mm; unbedruckt; aufrastbar; weiß

1.2.3 Brücken

1.2.3.1 Brücken



Art-Nr.: 281-402

Brücken; isoliert; grau



Art-Nr.: 210-103

Drahtkettenbrücken; 0,5 mm²; isoliert; schwarz



Art-Nr.: 709-110

Drahtkettenbrücken; 2,5 mm²; isoliert; schwarz



Art-Nr.: 709-111

Drahtkettenbrücken; 2,5 mm²; isoliert; schwarz



Art-Nr.: 709-112

Drahtkettenbrücken; 2,5 mm²; isoliert; schwarz



Art-Nr.: 210-123

Drahtkettenbrücken; isoliert; blau

1.2.4 Montage

1.2.4.1 Abdeckprofil



Art-Nr.: 709-153

Abdeckprofil; Typ 1; passend zu Abdeckprofilträger Typ 1; 1 m lang; transparent

1.2.4.2 Abdeckprofilträger



Art-Nr.: 709-167

Abdeckprofilträger; Typ 1; inkl. Fixier- und Verriegelungsschrauben und Rändelmutter; passend zu Reihenklemmen Serien 279 bis 282, 880; passend zu Mini-Reihenklemmen Serie 264; passend zu Initiatoren- und Aktorenklemmen Serie 270; grau

1.2.4.3 Montagematerial



Art-Nr.: 209-106

Haltebock; zur isolierten Montage von Tragschienen DIN 35; grau



Art-Nr.: 249-116

Schraubenlose Endklammer; 6 mm breit; für Tragschiene 35 x 15 und 35 x 7,5; grau

1.2.5 Prüfen und Messen

1.2.5.1 Prüfzubehör



Art-Nr.: 249-147

B-Prüfsteckermodule; anreihbar; 2,50 mm²; grau



Art-Nr.: 280-404

Prüfadapter; 5 mm breit; für Prüfstecker (Ø 2,3 mm); passend für Klemmen 1,5 mm² - 4 mm²; grau



Art-Nr.: 281-407

Prüfstecker; 6 mm breit; Nennstrom 24 A; für 0,08 mm² - 2,5 mm²; grau

1.2.6 Steckbarer Leitungsbrücker

1.2.6.1 Brücker



Art-Nr.: 249-126

Steckbarer Leitungsbrücker; 0,75 mm²; isoliert; 110 mm lang; schwarz



Art-Nr.: 249-123

Steckbarer Leitungsbrücker; 0,75 mm²; isoliert; 180 mm lang; schwarz



Art-Nr.: 249-127

Steckbarer Leitungsbrücker; 0,75 mm²; isoliert; 250 mm lang; schwarz



Art-Nr.: 249-125

Steckbarer Leitungsbrücker; isoliert; 60 mm lang; schwarz

1.2.7 Tragschiene

1.2.7.1 Montagmaterial



Art-Nr.: 210-196

Aluminiumträgerschiene; 35 x 8,2 mm; 1,6 mm dick; 2 m lang; ungelocht; ähnlich EN 60715; silberfarben



Art-Nr.: 210-198

Kupferträgerschiene; 35 x 15 mm; 2,3 mm dick; 2 m lang; ungelocht; entsprechend EN 60715; kupferfarben



Art-Nr.: 210-197

Stahlträgerschiene; 35 x 15 mm; 1,5 mm dick; 2 m lang; gelocht; ähnlich EN 60715; silberfarben



Art-Nr.: 210-508

Stahlträgerschiene; 35 x 15 mm; 1,5 mm dick; 2 m lang; gelocht; bandverzinkt; ähnlich EN 60715; silberfarben



Art-Nr.: 210-114

Stahlträgerschiene; 35 x 15 mm; 1,5 mm dick; 2 m lang; ungelocht; ähnlich EN 60715; silberfarben



Art-Nr.: 210-506

Stahlträgerschiene; 35 x 15 mm; 1,5 mm dick; 2 m lang; ungelocht; bandverzinkt; ähnlich EN 60715; silberfarben



Art-Nr.: 210-118

Stahlträgerschiene; 35 x 15 mm; 2,3 mm dick; 2 m lang; ungelocht; entsprechend EN 60715; silberfarben



Art-Nr.: 210-504

Stahlträgerschiene; 35 x 7,5 mm; 1 mm dick; 2 m lang; gelocht; bandverzinkt; entsprechend EN 60715; silberfarben



Art-Nr.: 210-115

Stahlträgerschiene; 35 x 7,5 mm; 1 mm dick; 2 m lang; gelocht; entsprechend EN 60715; Lochbreite 18 mm; Lochabstand 25 mm; silberfarben



Art-Nr.: 210-112

Stahlträgerschiene; 35 x 7,5 mm; 1 mm dick; 2 m lang; gelocht; entsprechend EN 60715; Lochbreite 25 mm; Lochabstand 36 mm; silberfarben



Art-Nr.: 210-505

Stahlträgerschiene; 35 x 7,5 mm; 1 mm dick; 2 m lang; ungelocht; bandverzinkt; entsprechend EN 60715; silberfarben



Art-Nr.: 210-113

Stahlträgerschiene; 35 x 7,5 mm; 1 mm dick; 2 m lang; ungelocht; entsprechend EN 60715; silberfarben

1.2.8 Verriegelung

1.2.8.1 Verriegelung



Art-Nr.: 210-254

Verriegelungsprofil; zum Koppeln mehrerer Trennhebel; 1 m lang; transparent

1.2.9 Werkzeug

1.2.9.1 Betätigungswerkzeug



Art-Nr.: 210-658

Betätigungswerkzeug; Klinge 3,5 x 0,5 mm; mit teilsoliertem Schaft; abgewinkelt; kurz; mehrfarbig



Art-Nr.: 210-657

Betätigungswerkzeug; Klinge 3,5 x 0,5 mm; mit teilsoliertem Schaft; kurz; mehrfarbig



Art-Nr.: 210-720

Betätigungswerkzeug; Klinge 3,5 x 0,5 mm; mit teilsoliertem Schaft; mehrfarbig

Handhabungshinweise

Leiter anschließen



CAGE CLAMP®-Anschluss

Leiter anschließen.

Bei Verwendung der Nennquerschnitte mit Aderendhülsen ist jeweils der nächst kleinere Leiterquerschnitt zu wählen.

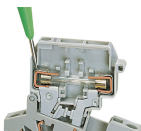
Brücken



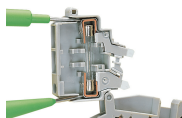
Brücken

Aufteilen eines Strompfades auf mehrere, einzeln abgesicherte Verbraucher mit berührungsgeschützten Steckbrücken

Prüfen



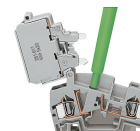
Spannungsprüfung, wahlweise eingangs- oder ausgangsseitig bei eingeschwenktem Sicherungshalter (spannungsführend)



Durchgangsprüfung bei ausgeschwenktem Sicherungshalter (spannungslos)



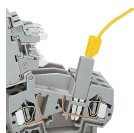
Spannungsprüfung eingangsseitig im Brückerschlitz der Stromschiene



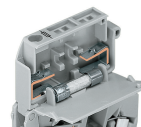
Rückspannungsprüfung ausgangsseitig an der separaten Prüföffnung



Strommessung zwischen Brückerschlitz und separater Prüföffnung



Eingangsseitige Spannungsprüfung, wahlweise mit in den Brückerschlitz eingestecktem Prüfadapter (280-404 Abb.) oder Prüfstecker (281-407)

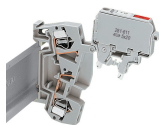


Die Typen 5 x 20 mm, 5 x 25 mm und 1/4" x 1" haben Begrenzungen auf der Deckelinnenseite.

Sicherheit



Berührungsschutz ist in allen Stellungen des Sicherungshalters „fingersicher“.



Auch bei senkrechter Montage der Klemmen ist die sichere Verrastung des Sicherungshalters in ausgeschwenkter Endposition gewährleistet.

Verriegelung



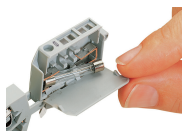
Koppeln mehrerer Sicherungshalter durch Einschieben und Abschneiden eines Verriegelungsprofils (hier am Beispiel 8mm-Klemmenbreite)

Anwendung



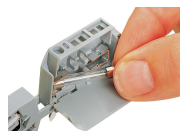
Sicherungswechsel

Vor dem Auswechseln der Sicherung, Sicherungshalter in Endposition ausschwenken (Raststellung).



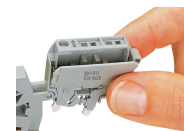
Sicherungswechsel

Die Sicherung wird beim Ausklappen des Verschlussdeckels automatisch aus dem Sicherungshalter herausgeholt.



Sicherungswechsel

Die Sicherung kann leicht von Hand entnommen werden.



Sicherungswechsel

Neue Sicherung einlegen und Verschlussdeckel wieder einrasten.



Sicherungs- oder Trennklemmen mit 8mm-Klemmenbreite können direkt aneinandergereiht werden. Am Ende der Klemmenleiste oder wenn **keine** Sicherungs- oder Trennklemme folgt ist eine Abschluss- bzw. Zwischenplatte zu verwenden.

Beschriften



Alle Sicherungshalter sind je nach Sicherungstyp mit einer Deckelbedruckung versehen.



Je Sicherungshalter stehen 2 Aufnahmeprofile für die individuelle WMB-Multibeschriftung zur Verfügung (hier am Beispiel 8mm-Klemmenbreite).