

## Datenblatt | Artikelnummer: 709-167

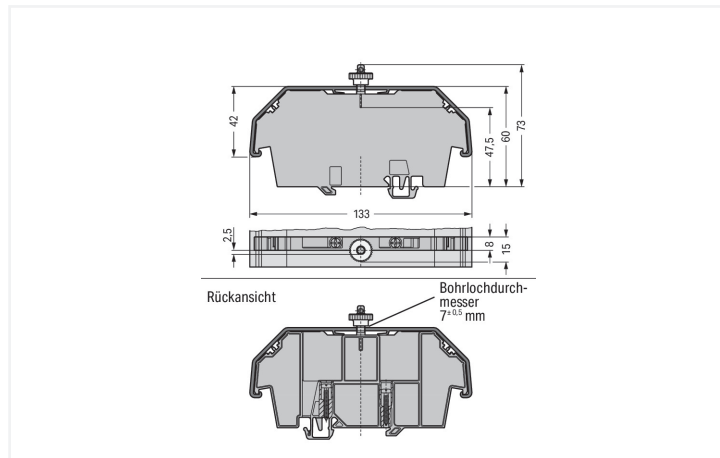
Abdeckprofilträger; Typ 1; inkl. Fixier- und Verriegelungsschrauben und Rändelmutter; passend zu Reihenklemmen Serien 279 bis 282, 880; passend zu Mini-Reihenklemmen Serie 264; passend zu Initiatoren- und Aktorenklemmen Serie 270;

grau

<https://www.wago.com/709-167>



Farbe: ■ grau



Abmessungen in mm

### Technische Daten

Montageart Tragschiene 35

### Geometrische Daten

Breite 8 mm / 0.315 inch  
Höhe 133 mm / 5.236 inch  
Tiefe ab Oberkante Tragschiene 73 mm / 2.874 inch

### Werkstoffdaten

Farbe grau  
Brandlast 0,459 MJ  
Gewicht 19,6 g

### Kaufmännische Daten

VPE (UVPE) 10 St.  
Verpackungsart Karton  
Ursprungsland DE  
GTIN 4045454261078  
Zolltarifnummer 39269097900

Produktklassifikation	
UNSPSC	39121702
eCl@ss 10.0	27-14-11-92
eCl@ss 9.0	27-14-11-92
ETIM 9.0	EC002848
ETIM 10.0	EC002848
ECCN	NO US CLASSIFICATION

Environmental Product Compliance	
RoHS Compliance Status	Compliant, No Exemption

## Downloads

### Environmental Product Compliance

Compliance Search	
Environmental Product Compliance 709-167	<a href="#">↓</a>

## Dokumentation

Ausschreibungstext			
709-167	31.08.2017	doc 25.00 KB	<a href="#">↓</a>
709-167	19.02.2019	xml 2.98 KB	<a href="#">↓</a>

## CAD/CAE-Daten

CAD Daten	
2D/3D Modelle 709-167	<a href="#">↓</a>

CAE Daten	
EPLAN Data Portal 709-167	<a href="#">↓</a>
WSCAD Universe 709-167	<a href="#">↓</a>
ZUKEN Portal 709-167	<a href="#">↓</a>

1 Passende Produkte

1.1 Optionales Zubehör

1.1.1 Beschriftung

1.1.1.1 Beschriftungsschild



**Art-Nr.: 793-5501/000-006**  
WMB-Beschriftungskarte; als Karte; für Klemmenbreite 5 - 17,5 mm; dehnbare 5 - 5,2 mm; unbedruckt; aufrastbar; blau



**Art-Nr.: 793-5501/000-014**  
WMB-Beschriftungskarte; als Karte; für Klemmenbreite 5 - 17,5 mm; dehnbare 5 - 5,2 mm; unbedruckt; aufrastbar; braun



**Art-Nr.: 793-5501/000-002**  
WMB-Beschriftungskarte; als Karte; für Klemmenbreite 5 - 17,5 mm; dehnbare 5 - 5,2 mm; unbedruckt; aufrastbar; gelb



**Art-Nr.: 793-5501/000-007**  
WMB-Beschriftungskarte; als Karte; für Klemmenbreite 5 - 17,5 mm; dehnbare 5 - 5,2 mm; unbedruckt; aufrastbar; grau



**Art-Nr.: 793-5501/000-023**  
WMB-Beschriftungskarte; als Karte; für Klemmenbreite 5 - 17,5 mm; dehnbare 5 - 5,2 mm; unbedruckt; aufrastbar; grün



**Art-Nr.: 793-5501/000-017**  
WMB-Beschriftungskarte; als Karte; für Klemmenbreite 5 - 17,5 mm; dehnbare 5 - 5,2 mm; unbedruckt; aufrastbar; hellgrün



**Art-Nr.: 793-5501/000-012**  
WMB-Beschriftungskarte; als Karte; für Klemmenbreite 5 - 17,5 mm; dehnbare 5 - 5,2 mm; unbedruckt; aufrastbar; orange



**Art-Nr.: 793-5501/000-005**  
WMB-Beschriftungskarte; als Karte; für Klemmenbreite 5 - 17,5 mm; dehnbare 5 - 5,2 mm; unbedruckt; aufrastbar; rot



**Art-Nr.: 793-5501/000-024**  
WMB-Beschriftungskarte; als Karte; für Klemmenbreite 5 - 17,5 mm; dehnbare 5 - 5,2 mm; unbedruckt; aufrastbar; violett



**Art-Nr.: 793-5501**  
WMB-Beschriftungskarte; als Karte; für Klemmenbreite 5 - 17,5 mm; dehnbare 5 - 5,2 mm; unbedruckt; aufrastbar; weiß



**Art-Nr.: 793-501/000-006**  
WMB-Beschriftungskarte; als Karte; nicht dehnbare; unbedruckt; aufrastbar; blau



**Art-Nr.: 793-501/000-002**  
WMB-Beschriftungskarte; als Karte; nicht dehnbare; unbedruckt; aufrastbar; gelb



**Art-Nr.: 793-501/000-007**  
WMB-Beschriftungskarte; als Karte; nicht dehnbare; unbedruckt; aufrastbar; grau



**Art-Nr.: 793-501/000-023**  
WMB-Beschriftungskarte; als Karte; nicht dehnbare; unbedruckt; aufrastbar; grün



**Art-Nr.: 793-501/000-017**  
WMB-Beschriftungskarte; als Karte; nicht dehnbare; unbedruckt; aufrastbar; hellgrün



**Art-Nr.: 793-501/000-012**  
WMB-Beschriftungskarte; als Karte; nicht dehnbare; unbedruckt; aufrastbar; orange



**Art-Nr.: 793-501/000-005**  
WMB-Beschriftungskarte; als Karte; nicht dehnbare; unbedruckt; aufrastbar; rot



**Art-Nr.: 793-501/000-024**  
WMB-Beschriftungskarte; als Karte; nicht dehnbare; unbedruckt; aufrastbar; violett



**Art-Nr.: 793-501**  
WMB-Beschriftungskarte; als Karte; nicht dehnbare; unbedruckt; aufrastbar; weiß



**Art-Nr.: 2009-115/000-006**  
WMB-Inline; für Smart Printer; 1500 Stück auf Rolle; dehnbare 5 - 5,2 mm; unbedruckt; aufrastbar; blau



**Art-Nr.: 2009-115/000-002**  
WMB-Inline; für Smart Printer; 1500 Stück auf Rolle; dehnbare 5 - 5,2 mm; unbedruckt; aufrastbar; gelb



**Art-Nr.: 2009-115/000-007**  
WMB-Inline; für Smart Printer; 1500 Stück auf Rolle; dehnbare 5 - 5,2 mm; unbedruckt; aufrastbar; grau



**Art-Nr.: 2009-115/000-023**  
WMB-Inline; für Smart Printer; 1500 Stück auf Rolle; dehnbare 5 - 5,2 mm; unbedruckt; aufrastbar; grün



**Art-Nr.: 2009-115/000-017**  
WMB-Inline; für Smart Printer; 1500 Stück auf Rolle; dehnbare 5 - 5,2 mm; unbedruckt; aufrastbar; hellgrün



**Art-Nr.: 2009-115/000-012**  
WMB-Inline; für Smart Printer; 1500 Stück auf Rolle; dehnbare 5 - 5,2 mm; unbedruckt; aufrastbar; orange



**Art-Nr.: 2009-115/000-024**  
WMB-Inline; für Smart Printer; 1500 Stück auf Rolle; dehnbare 5 - 5,2 mm; unbedruckt; aufrastbar; violett



**Art-Nr.: 2009-115**  
WMB-Inline; für Smart Printer; 1500 Stück auf Rolle; dehnbare 5 - 5,2 mm; unbedruckt; aufrastbar; weiß

1.1.2 Montage

1.1.2.1 Abdeckprofil



**Art-Nr.: 709-153**  
Abdeckprofil; Typ 1; passend zu Abdeckprofilträger Typ 1; 1 m lang; transparent

### 1.1.2 Montagematerial



**Art-Nr.: 209-196**

Ersatzfixier-/verriegelungsschraube; für Abdeckprofile

**Art-Nr.: 210-549**

Ersatzrändelmutter; für Abdeckprofile

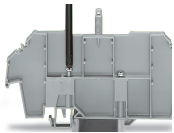
## Handhabungshinweise

### Montieren

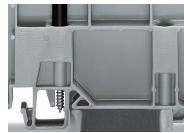


Aufrasten eines Abdeckprofilträgers auf die Tragschiene

### Montieren



Eindrehen der Verriegelungsschraube (links) und der Fixierschraube (rechts)



Verriegelungsschraube – gegen unbeberechtigtes Abhebeln von der Tragschiene  
Fixierschraube – gegen Verschieben auf der Tragschiene

### Demontieren



Demontieren eines Abdeckprofilträgers von der Tragschiene

### Sicherheit



**Plombiertes Abdeckprofil**

Bei Anwendungen ohne Plombierung – Abbrechen des Gewindedomes möglich –

## Sicherheit



Anwendungsbeispiel:  
Hier mit Abdeckprofil Typ 1, ohne Sicherheitshinweis

Anwendungsbeispiel:  
Hier mit Abdeckprofil Typ 1, mit Sicherheitshinweis

## Sicherheit



Anwendungsbeispiel:  
Hier mit Abdeckprofil Typ 1, mit Sicherheitshinweis