

Datenblatt | Artikelnummer: 2587-2146

Primär getaktete Stromversorgung; Base; 1-phasig; Ausgangsspannung DC 24 V; Ausgangsstrom 10 A; DC-OK LED

<https://www.wago.com/2587-2146>

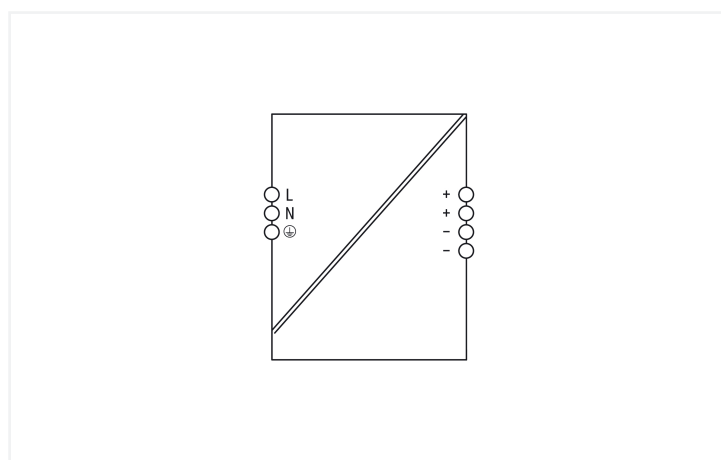


Abbildung ähnlich

Merkmale:

- Optische Zustandsanzeige
- Parallelschaltbar, reihenschaltbar
- Selbstkühlung durch natürliche Konvektion bei horizontaler Einbaulage
- Anschlusstechnik mit Direktstecktechnik
- Galvanisch getrennte Ausgangsspannung (SELV) gemäß EN 62368-1/UL 61010-1

Technische Daten

Eingang

Phasen	1
Eingangsnennspannung $U_{e\text{ Nenn}}$	1 x AC 100 ... 240 V
Eingangsspannungsbereich	1 x AC 90 ... 264 V (Derating -1 %/V für Spannung < AC 100 V)
Nennnetzfrequenz-Bereich	47 Hz / 63 Hz
Eingangsstrom I_e	$\leq 3,5$ A
Einschaltstrom	≤ 15 A (bei AC 230 V / 25 °C)
Leistungsfaktor	$\geq 0,98$ (AC 115 V); $\geq 0,94$ (AC 230 V)
Leistungsfaktorkorrektur (PFC)	Aktiv

Eingang

Netzausfall-Überbrückung	≥ 22 ms (AC 230 V)
--------------------------	-------------------------

Ausgang

Ausgangsnennspannung $U_{a\text{Nenn}}$	DC 24 V (SELV)
Ausgangsspannungsbereich	DC 23,5 ... 28 V (einstellbar)
Voreinstellung	DC 24 V
Ausgangsnennstrom $I_{a\text{Nenn}}$	10 A (DC 24 V)
Leckstrom bei Nennspannung	$\leq 124 \mu\text{A}$
Ausgangsnennleistung	240 W
Regelabweichung	$\leq 1 \%$
Restwelligkeit	$\leq 100 \text{ mV}$ (Spitze – Spitze)
Verhalten bei Überlast	bei Kurzschluss Abschaltung und automatischer Wiederanlauf

Signalisierung und Kommunikation

Signalisierung	Optische Zustandsanzeige (DC OK)
----------------	----------------------------------

Wirkungsgrad/Verlustleistungen

Verlustleistung P_v	$\leq 5 \text{ W}$ (AC 230 V; Leerlauf); $\leq 24,6 \text{ W}$ (AC 230 V; Nennlast)
Wirkungsgrad typ.	91 %

Sicherheit und Schutz

Isolationsspannung (Pri.-Sek., AC)	3510 V
Isolationsspannung (Pri.-PE, AC)	2210 V
Schutzklasse	I
Schutzart	IP20; gemäß EN 60529
Überspannungskategorie	III ($\leq 2000 \text{ m}$); II ($> 2000 \text{ m}$)
Verschmutzungsgrad	2
Kurzschlussfest	Ja
Leerlauffest	Ja
Parallelschaltbar	Ja, für 2 Geräte des gleichen Typs
Reihenschaltbar	Ja, für 2 Geräte des gleichen Typs
MTBF	$> 1.000.000 \text{ h}$ (bei 25 °C; gemäß IEC 61709; SN 29500)

Anschlussdaten

Anschluss 1

Anschlusstyp	Eingang/Ausgang
Anschluss technik	Push-in CAGE CLAMP®
WAGO Klemme	WAGO Serie 2624
Eindrähtiger Leiter	0,2 ... 6 mm ² / 24 ... 10 AWG
Feindrähtiger Leiter	0,2 ... 6 mm ² / 24 ... 10 AWG
Feindrähtiger Leiter; mit Aderendhülse mit Kunststoffkragen	0,25 ... 2,5 mm ²
Feindrähtiger Leiter; mit Aderendhülse ohne Kunststoffkragen	0,25 ... 2,5 mm ²
Abisolierlänge	10 ... 12 mm / 0.39 ... 0.47 inch

Geometrische Daten

Breite	52 mm / 2.05 inch
Höhe	125 mm / 4.92 inch
Tiefe ab Oberkante Tragschiene	110 mm / 4.33 inch

Mechanische Daten

Montageart	Tragschiene 35
------------	----------------

Werkstoffdaten

Gewicht	752 g
---------	-------

Umgebungsbedingungen

Umgebungstemperatur (Betrieb)	-30 ... +70 °C (Anlauf bei -40 °C typgeprüft)
Umgebungstemperatur (Lagerung)	-40 ... +85 °C
Relative Feuchte	5 ... 96 % (keine Betauung zulässig)
Derating	-4,8 W/°C (> 45 °C und < 200 V); -4,8 W/°C (> 50 °C und ≥ 200 V)
Klimaklasse	3K3 (gemäß EN 60721)
Einsatzhöhe max.	5000 m

Normen und Bestimmungen

Konformitätskennzeichnung	CE
Normen/Bestimmungen	EN 62368-1 EN 55032 EN 55035 EN IEC 61000-3-2 EN 61000-3-3 EN IEC 61000-6-4 EN IEC 61000-6-2 UL 61010-1 UL 61010-2-201 SEMI F47 EN 61558-2-16

Kaufmännische Daten


VPE (UVPE)	1 St.
Verpackungsart	Karton
Ursprungsland	CN
GTIN	4066966626490
Zolltarifnummer	85044083900

Produktklassifikation

UNSPSC	39121004
ETIM 9.0	EC002540
ETIM 10.0	EC002540
ECCN	NO US CLASSIFICATION

Environmental Product Compliance	
RoHS Compliance Status	Compliant, No Exemption

Zulassungen / Zertifikate

Allgemeine Zulassungen			Konformitäts- und Herstellererklärungen		
					
Zulassung	Norm	Zertifikatsname	Zulassung	Norm	Zertifikatsname
UL Underwriters Laboratories Inc.	UL 61010-2-201	E255817	EU-Declaration of Conformity WAGO GmbH & Co. KG	-	-
			MFD for SEMI F47 WAGO GmbH & Co. KG	-	-
			UK-Declaration of Conformity WAGO GmbH & Co. KG	-	-

Downloads

Environmental Product Compliance	
Compliance Search	
Environmental Product Compliance 2587-2146	↓

Dokumentation

Ausschreibungstext				Beipackzettel			
2587-2146	14.04.2025	docx 45.15 KB	↓	Stromversorgung BASE	V 4.0.0 28.08.2025	pdf 734.73 KB	↓
2587-2146	14.04.2025	x81 7.13 KB	↓				

CAD/CAE-Daten

CAD Daten	
2D/3D Modelle 2587-2146	↓

1 Passende Produkte

1.1 Optionales Zubehör

1.1.1 Allgemeines Zubehör

1.1.1.1 Elektronischer Schutzschalter



Art-Nr.: 787-3664

Elektronischer Schutzschalter; 4-kanalig;
Eingangsspannung DC 24 V; einstellbar 1 ...
10 A; Meldekontakt

Art-Nr.: 787-3668

Elektronischer Schutzschalter; 8-kanalig;
Eingangsspannung DC 24 V; einstellbar 1 ...
10 A; Meldekontakt

1.1.2 Werkzeug

1.1.2.1 Betätigungswerkzeug



Art-Nr.: 210-719

Betätigungswerkzeug; Klinge 2,5 x 0,4 mm;
mit teilisoliertem Schaft

Art-Nr.: 210-720

Betätigungswerkzeug; Klinge 3,5 x 0,5 mm;
mit teilisoliertem Schaft; mehrfarbig

Art-Nr.: 210-721

Betätigungswerkzeug; Klinge 5,5 x 0,8 mm;
mit teilisoliertem Schaft; mehrfarbig