

## Datenblatt | Artikelnummer: 2587-2147

Primär getaktete Stromversorgung; Base; 1-phasig; Ausgangsspannung DC 24 V; Ausgangsstrom 20 A; DC-OK LED

<https://www.wago.com/2587-2147>

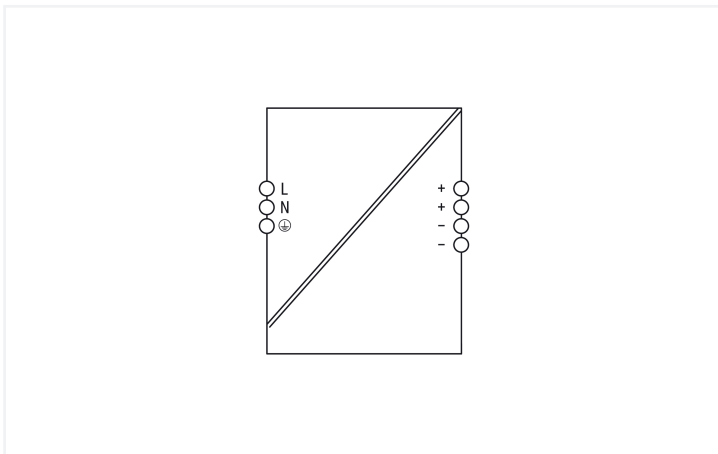


Abbildung ähnlich

### Merkmale:

- Optische Zustandsanzeige
- Parallelschaltbar, reihenschaltbar
- Selbstkühlung durch natürliche Konvektion bei horizontaler Einbaulage
- Anschlusstechnik mit Direktstecktechnik
- Galvanisch getrennte Ausgangsspannung (SELV) gemäß EN 62368-1/UL 61010-1

## Technische Daten

Eingang		Ausgang	
Phasen	1	Ausgangsnennspannung $U_{a\text{Nenn}}$	DC 24 V (SELV)
Eingangsnennspannung $U_{e\text{Nenn}}$	1 x AC 100 ... 240 V	Ausgangsspannungsbereich	DC 23,5 ... 28 V (einstellbar)
Eingangsspannungsbereich	1 x AC 90 ... 264 V (Derating -1 %/V für Spannung < AC 100 V)	Voreinstellung	DC 24 V
Nennnetzfrequenz-Bereich	47 Hz / 63 Hz	Ausgangsnennstrom $I_{a\text{Nenn}}$	20 A (DC 24 V)
Eingangsstrom $I_e$	≤ 7 A	Leckstrom bei Nennspannung	≤ 376 µA
Einschaltstrom	≤ 20 A (bei AC 230 V / 25 °C)	Ausgangsnennleistung	480 W
Leistungsfaktor	≥ 0,99 (AC 115 V); ≥ 0,99 (AC 230 V)	Regelabweichung	≤ 1 %
Leistungsfaktorkorrektur (PFC)	Aktiv	Restwelligkeit	≤ 100 mV (Spitze – Spitze)
Netzausfall-Überbrückung	≥ 16 ms (AC 230 V)	Verhalten bei Überlast	bei Kurzschluss Abschaltung und automatischer Wiederanlauf

## Signalisierung und Kommunikation

Signalisierung	Optische Zustandsanzeige (DC OK)
----------------	----------------------------------

## Wirkungsgrad/Verlustleistungen

Verlustleistung $P_v$	≤ 5 W (Leerlauf); ≤ 32,5 W (Volllast)
Wirkungsgrad typ.	94 %

## Absicherung

Interne Sicherung	T 8 A / 250 V
-------------------	---------------

## Sicherheit und Schutz

Isolationsspannung (Pri.-Sek., AC)	3510 V
Isolationsspannung (Pri.-PE, AC)	2210 V
Schutzklasse	I
Schutzart	IP20; gemäß EN 60529
Überspannungskategorie	III (≤ 2000 m); II (> 2000 m)
Verschmutzungsgrad	2
Kurzschlussfest	Ja
Leerlauffest	Ja
Parallelschaltbar	Ja, für 2 Geräte des gleichen Typs
Reihenschaltbar	Ja, für 2 Geräte des gleichen Typs
MTBF	> 1.000.000 h (bei 25 °C; gemäß IEC 61709; SN 29500)

## Anschlussdaten

Anschluss 1	
Anschlusstyp	Eingang/Ausgang
Anschlussstechnik	Push-in CAGE CLAMP®
WAGO Klemme	WAGO Serie 2626
Eindrähtiger Leiter	0,2 ... 10 mm <sup>2</sup> / 24 ... 8 AWG
Feindrähtiger Leiter	0,2 ... 10 mm <sup>2</sup> / 24 ... 8 AWG
Feindrähtiger Leiter; mit Aderendhülse mit Kunststoffkragen	0,25 ... 6 mm <sup>2</sup>
Feindrähtiger Leiter; mit Aderendhülse ohne Kunststoffkragen	0,25 ... 6 mm <sup>2</sup>
Abisolierlänge	13 ... 15 mm / 0.51 ... 0.59 inch

### Geometrische Daten

Breite	56 mm / 2.2 inch
Höhe	125 mm / 4.92 inch
Tiefe ab Oberkante Tragschiene	129 mm / 5.08 inch

### Mechanische Daten

Montageart	Tragschiene 35
------------	----------------

### Werkstoffdaten

Gewicht	1149 g
---------	--------

### Umgebungsbedingungen

Umgebungstemperatur (Betrieb)	-30 ... +70 °C (Anlauf bei -40 °C typgeprüft)
Umgebungstemperatur (Lagerung)	-40 ... +85 °C
Relative Feuchte	5 ... 96 % (keine Betauung zulässig)
Derating	-9,6 W/°C (> 45 °C und < 200 V); -9,6 W/°C (> 50 °C und ≥ 200 V)
Klimaklasse	3K3 (gemäß EN 60721)
Einsatzhöhe max.	5000 m

### Normen und Bestimmungen

Konformitätskennzeichnung	CE
Normen/Bestimmungen	EN 62368-1 EN 55032 EN 55035 EN IEC 61000-3-2 EN 61000-3-3 EN IEC 61000-6-4 EN IEC 61000-6-2 UL 61010-1 UL 61010-2-201 SEMI F47 EN 61558-2-16

### Kaufmännische Daten


VPE (UVPE)	1 St.
Verpackungsart	Karton
Ursprungsland	CN
GTIN	4066966626698
Zolltarifnummer	85044083900

### Produktklassifikation

UNSPSC	39121004
ETIM 9.0	EC002540
ETIM 10.0	EC002540
ECCN	NO US CLASSIFICATION

Environmental Product Compliance	
RoHS Compliance Status	Compliant, No Exemption

### Zulassungen / Zertifikate

Allgemeine Zulassungen			Konformitäts- und Herstellererklärungen		
					
Zulassung	Norm	Zertifikatsname	Zulassung	Norm	Zertifikatsname
UL Underwriters Laboratories Inc.	UL 61010-2-201	E255817	EU-Declaration of Conformity WAGO GmbH & Co. KG	-	-
			MFD for SEMI F47 WAGO GmbH & Co. KG	-	-
			UK-Declaration of Conformity WAGO GmbH & Co. KG	-	-

### Downloads

Environmental Product Compliance	
Compliance Search	
Environmental Product Compliance 2587-2147	<a href="#">↓</a>

### Dokumentation

Ausschreibungstext				Beipackzettel			
2587-2147	14.04.2025	docx 45.37 KB	<a href="#">↓</a>	Stromversorgung BASE	V 4.0.0 28.08.2025	pdf 735.94 KB	<a href="#">↓</a>
2587-2147	14.04.2025	x81 7.24 KB	<a href="#">↓</a>				

### CAD/CAE-Daten

CAD Daten	
2D/3D Modelle 2587-2147	<a href="#">↓</a>

## 1 Passende Produkte

### 1.1 Optionales Zubehör

#### 1.1.1 Allgemeines Zubehör

##### 1.1.1.1 Elektronischer Schutzschalter



**Art-Nr.: 787-3664**

Elektronischer Schutzschalter; 4-kanalig;  
Eingangsspannung DC 24 V; einstellbar 1 ...  
10 A; Meldekontakt

**Art-Nr.: 787-3668**

Elektronischer Schutzschalter; 8-kanalig;  
Eingangsspannung DC 24 V; einstellbar 1 ...  
10 A; Meldekontakt

### 1.1.2 Werkzeug

#### 1.1.2.1 Betätigungswerkzeug



**Art-Nr.: 210-719**

Betätigungswerkzeug; Klinge 2,5 x 0,4 mm;  
mit teilisoliertem Schaft

**Art-Nr.: 210-720**

Betätigungswerkzeug; Klinge 3,5 x 0,5 mm;  
mit teilisoliertem Schaft; mehrfarbig

**Art-Nr.: 210-721**

Betätigungswerkzeug; Klinge 5,5 x 0,8 mm;  
mit teilisoliertem Schaft; mehrfarbig