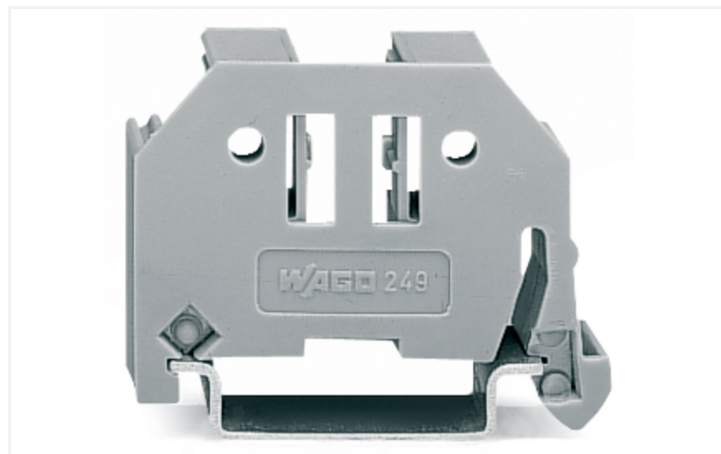
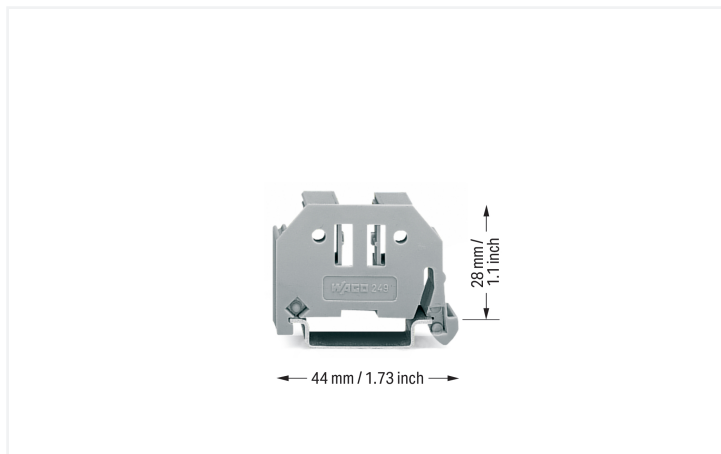


Datenblatt | Artikelnummer: 249-117

Schraubenlose Endklammer; 10 mm breit; für Tragschiene 35 x 15 und 35 x 7,5;

grau

<https://www.wago.com/249-117>



Farbe: ■ grau

Hinweise

Hinweis

Klack – und sitzt!

So einfach und schnell, wie man eine WAGO-Reihenklammer auf die Tragschiene auf-schnappt, so fix ist auch die Montage der schraubenlosen WAGO-Endklammer.

Ganz ohne Werkzeug!

Reihenklammern werden damit kostensparend und zuverlässig auf allen Tragschienen DIN 35 gemäß DIN EN 60715 (35 x 7,5 mm; 35 x 15 mm) gegen Verrutschen gesichert.

Ganz ohne Schrauben!

Das „Geheimnis“ für den hervorragenden Festsitz liegt in zwei kleinen Klemmblechen, die die Endklammer in Position halten. Auch bei senkrechter Schienenmontage.

Einfach nur klack – und sitzt!

Besonders Großverbraucher können da kräftig auf die Kostenbremse treten.

Weiterer Vorteil: Drei Aufnahmeprofile für alle WAGO-Reihenklammen-Beschriftungssysteme und eine Rastöffnung für höhenverstellbare Gruppenschildträger bieten individuelle Kennzeichnungsmöglichkeiten.

Technische Daten

Montageart	Tragschiene 35
------------	----------------

Geometrische Daten

Breite	10 mm / 0.394 inch
Höhe	44 mm / 1.732 inch
Tiefe	35 mm / 1.378 inch
Tiefe ab Oberkante Tragschiene	28 mm / 1.102 inch

Werkstoffdaten	
Farbe	grau
Isolierwerkstoff Hauptgehäuse	Polyamid (PA66)
Brennbarkeitsklasse gemäß UL 94	V0
Brandlast	0,145 MJ
Gewicht	4,9 g

Kaufmännische Daten	
Produktgruppe	2 (Zubehör)
VPE (UVPE)	50 (25) St.
Verpackungsart	Karton
Ursprungsland	DE
GTIN	4055143314169
Zolltarifnummer	39269097900

Produktklassifikation	
UNSPSC	39121702
eCl@ss 10.0	27-14-11-35
eCl@ss 9.0	27-14-11-35
ETIM 9.0	EC001041
ETIM 10.0	EC001041
ECCN	NO US CLASSIFICATION

Environmental Product Compliance	
RoHS Compliance Status	Compliant, No Exemption

Downloads

Environmental Product Compliance	
Compliance Search	
Environmental Product Compliance 249-117	↓

Dokumentation

Ausschreibungstext			
249-117	19.02.2019	xml 2.66 KB	↓
249-117	31.08.2017	doc 23.50 KB	↓

CAD/CAE-Daten

CAD Daten

2D/3D Modelle
249-117

CAE Daten

EPLAN Data Portal
249-117

WSCAD Universe
249-117

ZUKEN Portal 249-117

1 Passende Produkte

1.1 Optionales Zubehör

1.1.1 Beschriftung

1.1.1.1 Beschriftungsschild

<p>Art-Nr.: 2009-145/000-006 Mini-WSB Inline; für Smart Printer; 1700 Stück auf Rolle; dehnbare 5 - 5,2 mm; unbedruckt; aufrastbar; blau</p>	<p>Art-Nr.: 2009-145/000-002 Mini-WSB Inline; für Smart Printer; 1700 Stück auf Rolle; dehnbare 5 - 5,2 mm; unbedruckt; aufrastbar; gelb</p>	<p>Art-Nr.: 2009-145/000-007 Mini-WSB Inline; für Smart Printer; 1700 Stück auf Rolle; dehnbare 5 - 5,2 mm; unbedruckt; aufrastbar; grau</p>	<p>Art-Nr.: 2009-145/000-023 Mini-WSB Inline; für Smart Printer; 1700 Stück auf Rolle; dehnbare 5 - 5,2 mm; unbedruckt; aufrastbar; grün</p>
<p>Art-Nr.: 2009-145/000-012 Mini-WSB Inline; für Smart Printer; 1700 Stück auf Rolle; dehnbare 5 - 5,2 mm; unbedruckt; aufrastbar; orange</p>	<p>Art-Nr.: 2009-145/000-005 Mini-WSB Inline; für Smart Printer; 1700 Stück auf Rolle; dehnbare 5 - 5,2 mm; unbedruckt; aufrastbar; rot</p>	<p>Art-Nr.: 2009-145/000-024 Mini-WSB Inline; für Smart Printer; 1700 Stück auf Rolle; dehnbare 5 - 5,2 mm; unbedruckt; aufrastbar; violett</p>	<p>Art-Nr.: 2009-145 Mini-WSB Inline; für Smart Printer; 1700 Stück auf Rolle; dehnbare 5 - 5,2 mm; unbedruckt; aufrastbar; weiß</p>
<p>Art-Nr.: 248-501/000-006 Mini-WSB-Beschriftungskarte; als Karte; nicht dehnbare; unbedruckt; aufrastbar; blau</p>	<p>Art-Nr.: 248-501/000-002 Mini-WSB-Beschriftungskarte; als Karte; nicht dehnbare; unbedruckt; aufrastbar; gelb</p>	<p>Art-Nr.: 248-501/000-007 Mini-WSB-Beschriftungskarte; als Karte; nicht dehnbare; unbedruckt; aufrastbar; grau</p>	<p>Art-Nr.: 248-501/000-023 Mini-WSB-Beschriftungskarte; als Karte; nicht dehnbare; unbedruckt; aufrastbar; grün</p>
<p>Art-Nr.: 248-501/000-017 Mini-WSB-Beschriftungskarte; als Karte; nicht dehnbare; unbedruckt; aufrastbar; hellgrün</p>	<p>Art-Nr.: 248-501/000-012 Mini-WSB-Beschriftungskarte; als Karte; nicht dehnbare; unbedruckt; aufrastbar; orange</p>	<p>Art-Nr.: 248-501/000-005 Mini-WSB-Beschriftungskarte; als Karte; nicht dehnbare; unbedruckt; aufrastbar; rot</p>	<p>Art-Nr.: 248-501/000-024 Mini-WSB-Beschriftungskarte; als Karte; nicht dehnbare; unbedruckt; aufrastbar; violett</p>
<p>Art-Nr.: 248-501 Mini-WSB-Beschriftungskarte; als Karte; nicht dehnbare; unbedruckt; aufrastbar; weiß</p>	<p>Art-Nr.: 793-5501/000-006 WMB-Beschriftungskarte; als Karte; für Klemmenbreite 5 - 17,5 mm; dehnbare 5 - 5,2 mm; unbedruckt; aufrastbar; blau</p>	<p>Art-Nr.: 793-5501/000-002 WMB-Beschriftungskarte; als Karte; für Klemmenbreite 5 - 17,5 mm; dehnbare 5 - 5,2 mm; unbedruckt; aufrastbar; gelb</p>	<p>Art-Nr.: 793-5501/000-007 WMB-Beschriftungskarte; als Karte; für Klemmenbreite 5 - 17,5 mm; dehnbare 5 - 5,2 mm; unbedruckt; aufrastbar; grau</p>
<p>Art-Nr.: 793-5501/000-023 WMB-Beschriftungskarte; als Karte; für Klemmenbreite 5 - 17,5 mm; dehnbare 5 - 5,2 mm; unbedruckt; aufrastbar; grün</p>	<p>Art-Nr.: 793-5501/000-017 WMB-Beschriftungskarte; als Karte; für Klemmenbreite 5 - 17,5 mm; dehnbare 5 - 5,2 mm; unbedruckt; aufrastbar; hellgrün</p>	<p>Art-Nr.: 793-5501/000-012 WMB-Beschriftungskarte; als Karte; für Klemmenbreite 5 - 17,5 mm; dehnbare 5 - 5,2 mm; unbedruckt; aufrastbar; orange</p>	<p>Art-Nr.: 793-5501/000-005 WMB-Beschriftungskarte; als Karte; für Klemmenbreite 5 - 17,5 mm; dehnbare 5 - 5,2 mm; unbedruckt; aufrastbar; rot</p>
<p>Art-Nr.: 793-5501/000-024 WMB-Beschriftungskarte; als Karte; für Klemmenbreite 5 - 17,5 mm; dehnbare 5 - 5,2 mm; unbedruckt; aufrastbar; violett</p>	<p>Art-Nr.: 793-5501 WMB-Beschriftungskarte; als Karte; für Klemmenbreite 5 - 17,5 mm; dehnbare 5 - 5,2 mm; unbedruckt; aufrastbar; weiß</p>	<p>Art-Nr.: 793-501/000-006 WMB-Beschriftungskarte; als Karte; nicht dehnbare; unbedruckt; aufrastbar; blau</p>	<p>Art-Nr.: 793-501/000-002 WMB-Beschriftungskarte; als Karte; nicht dehnbare; unbedruckt; aufrastbar; gelb</p>
<p>Art-Nr.: 793-501/000-007 WMB-Beschriftungskarte; als Karte; nicht dehnbare; unbedruckt; aufrastbar; grau</p>	<p>Art-Nr.: 793-501/000-023 WMB-Beschriftungskarte; als Karte; nicht dehnbare; unbedruckt; aufrastbar; grün</p>	<p>Art-Nr.: 793-501/000-017 WMB-Beschriftungskarte; als Karte; nicht dehnbare; unbedruckt; aufrastbar; hellgrün</p>	<p>Art-Nr.: 793-501/000-012 WMB-Beschriftungskarte; als Karte; nicht dehnbare; unbedruckt; aufrastbar; orange</p>

1.1.1.1 Beschriftungsschild



Art-Nr.: 793-501/000-005

WMB-Beschriftungskarte; als Karte; nicht dehnbar; unbedruckt; aufrastbar; rot



Art-Nr.: 793-501/000-024

WMB-Beschriftungskarte; als Karte; nicht dehnbar; unbedruckt; aufrastbar; violett



Art-Nr.: 793-501

WMB-Beschriftungskarte; als Karte; nicht dehnbar; unbedruckt; aufrastbar; weiß



Art-Nr.: 2009-115/000-006

WMB-Inline; für Smart Printer; 1500 Stück auf Rolle; dehnbar 5 - 5,2 mm; unbedruckt; aufrastbar; blau



Art-Nr.: 2009-115/000-002

WMB-Inline; für Smart Printer; 1500 Stück auf Rolle; dehnbar 5 - 5,2 mm; unbedruckt; aufrastbar; gelb



Art-Nr.: 2009-115/000-007

WMB-Inline; für Smart Printer; 1500 Stück auf Rolle; dehnbar 5 - 5,2 mm; unbedruckt; aufrastbar; grau



Art-Nr.: 2009-115/000-023

WMB-Inline; für Smart Printer; 1500 Stück auf Rolle; dehnbar 5 - 5,2 mm; unbedruckt; aufrastbar; grün



Art-Nr.: 2009-115/000-017

WMB-Inline; für Smart Printer; 1500 Stück auf Rolle; dehnbar 5 - 5,2 mm; unbedruckt; aufrastbar; hellgrün

Art-Nr.: 2009-115/000-012

WMB-Inline; für Smart Printer; 1500 Stück auf Rolle; dehnbar 5 - 5,2 mm; unbedruckt; aufrastbar; orange

Art-Nr.: 2009-115/000-024

WMB-Inline; für Smart Printer; 1500 Stück auf Rolle; dehnbar 5 - 5,2 mm; unbedruckt; aufrastbar; violett

Art-Nr.: 2009-115

WMB-Inline; für Smart Printer; 1500 Stück auf Rolle; dehnbar 5 - 5,2 mm; unbedruckt; aufrastbar; weiß

1.1.1.2 Etikett



Art-Nr.: 210-808

Etiketten; für Smart Printer; 9,5 x 25 mm; weiß



Art-Nr.: 210-708

Etiketten; für TP-Drucker; 9,5 x 25 mm; weiß

1.1.1.3 Gruppenschildträger



Art-Nr.: 2009-163

Gruppenschildträger; grau



Art-Nr.: 209-140

Gruppenschildträger; grau



Art-Nr.: 209-141

Gruppenschildträger; grau



Art-Nr.: 209-142

Gruppenschildträger; grau



Art-Nr.: 249-105

Gruppenschildträger; grau



Art-Nr.: 249-118

Gruppenschildträger; grau



Art-Nr.: 249-119

Gruppenschildträger; grau



Art-Nr.: 709-118

Gruppenschildträger; grau



Art-Nr.: 709-119

Gruppenschildträger; grau



Art-Nr.: 209-112

Gruppenschildträger; weiß



Art-Nr.: 249-120

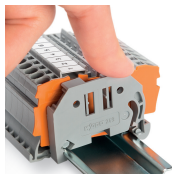
Gruppenschildträger; weiß

Handhabungshinweise

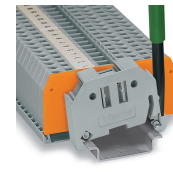
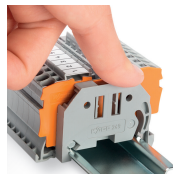
Montieren



Aufrasten



– und das Ganze sitzt!



Die Endklammer von der Tragschiene lösen.