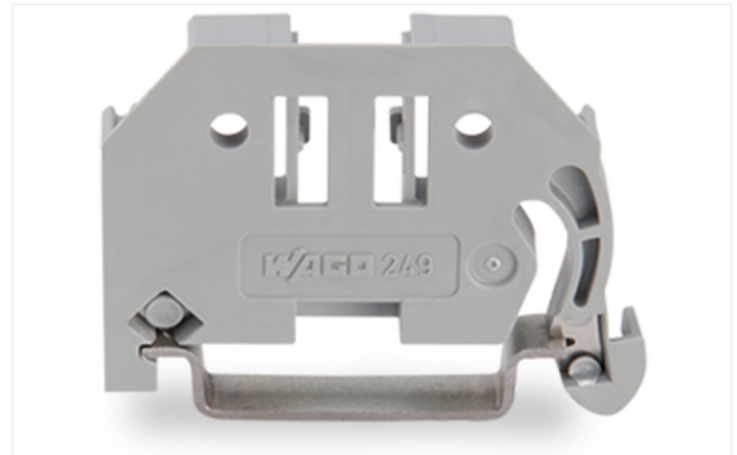
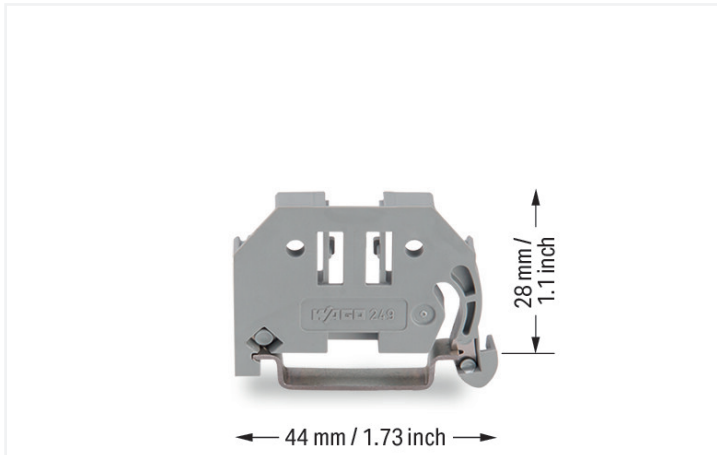


## Datenblatt | Artikelnummer: 249-116

Schraubenlose Endklammer; 6 mm breit; für Tragschiene 35 x 15 und 35 x 7,5; grau

<https://www.wago.com/249-116>



Farbe: ■ grau

### Hinweise

Hinweis

#### **Klack – und sitzt!**

So einfach und schnell, wie man eine WAGO-Reihenklammer auf die Tragschiene aufsnappt, so fix ist auch die Montage der schraubenlosen WAGO-Endklammer.

#### **Ganz ohne Werkzeug!**

Reihenklammen werden damit kostensparend und zuverlässig auf allen Tragschienen DIN 35 gemäß DIN EN 60715 (35 x 7,5 mm; 35 x 15 mm) gegen Verrutschen gesichert.

#### **Ganz ohne Schrauben!**

Das „Geheimnis“ für den hervorragenden Festsitz liegt in zwei kleinen Klemmblechen, die die Endklammer in Position halten. Auch bei senkrechter Schienenmontage.

#### **Einfach nur klack – und sitzt!**

Besonders Großverbraucher können da kräftig auf die Kostenbremse treten.

Weiterer Vorteil: Drei Aufnahmeprofile für alle WAGO-Reihenklammen-Beschriftungssysteme und eine Rastöffnung für höhenverstellbare Gruppenschildträger bieten individuelle Kennzeichnungsmöglichkeiten.

### Technische Daten

Montageart Tragschiene 35

### Geometrische Daten

Breite	6 mm / 0.236 inch
Höhe	44 mm / 1.732 inch
Tiefe	35 mm / 1.378 inch
Tiefe ab Oberkante Tragschiene	28 mm / 1.102 inch

### Werkstoffdaten

Farbe	grau
Isolierwerkstoff Hauptgehäuse	Polyamid (PA66)
Brennbarkeitsklasse gemäß UL 94	V0
Brandlast	0,099 MJ
Gewicht	3,4 g

### Kaufmännische Daten

Produktgruppe	2 (Zubehör)
VPE (UVPE)	100 (25) St.
Verpackungsart	Karton
Ursprungsland	DE
GTIN	4017332270823
Zolltarifnummer	39269097900

### Produktklassifikation

UNSPSC	39121702
eCl@ss 10.0	27-14-11-35
eCl@ss 9.0	27-14-11-35
ETIM 9.0	EC001041
ETIM 10.0	EC001041
ECCN	NO US CLASSIFICATION

### Environmental Product Compliance

RoHS Compliance Status	Compliant, No Exemption
------------------------	-------------------------

### Downloads

#### Environmental Product Compliance

##### Compliance Search

Environmental Product Compliance 249-116	<a href="#">↓</a>
--	-------------------

### Dokumentation

#### Ausschreibungstext

249-116	19.02.2019	xml 2.66 KB	<a href="#">↓</a>
249-116	31.08.2017	doc 23.50 KB	<a href="#">↓</a>

CAD/CAE-Daten

**CAD Daten**  
2D/3D Modelle 249-116

**CAE Daten**  
EPLAN Data Portal 249-116

WSCAD Universe 249-116

ZUKEN Portal 249-116

1 Passende Produkte

1.1 Optionales Zubehör

1.1.1 Beschriftung

1.1.1.1 Beschriftungsschild

<p><b>Art-Nr.: 2009-145/000-006</b> Mini-WSB Inline; für Smart Printer; 1700 Stück auf Rolle; dehnbare 5 - 5,2 mm; unbedruckt; aufrastbar; blau</p>	<p><b>Art-Nr.: 2009-145/000-002</b> Mini-WSB Inline; für Smart Printer; 1700 Stück auf Rolle; dehnbare 5 - 5,2 mm; unbedruckt; aufrastbar; gelb</p>	<p><b>Art-Nr.: 2009-145/000-007</b> Mini-WSB Inline; für Smart Printer; 1700 Stück auf Rolle; dehnbare 5 - 5,2 mm; unbedruckt; aufrastbar; grau</p>	<p><b>Art-Nr.: 2009-145/000-023</b> Mini-WSB Inline; für Smart Printer; 1700 Stück auf Rolle; dehnbare 5 - 5,2 mm; unbedruckt; aufrastbar; grün</p>
<p><b>Art-Nr.: 2009-145/000-012</b> Mini-WSB Inline; für Smart Printer; 1700 Stück auf Rolle; dehnbare 5 - 5,2 mm; unbedruckt; aufrastbar; orange</p>	<p><b>Art-Nr.: 2009-145/000-005</b> Mini-WSB Inline; für Smart Printer; 1700 Stück auf Rolle; dehnbare 5 - 5,2 mm; unbedruckt; aufrastbar; rot</p>	<p><b>Art-Nr.: 2009-145/000-024</b> Mini-WSB Inline; für Smart Printer; 1700 Stück auf Rolle; dehnbare 5 - 5,2 mm; unbedruckt; aufrastbar; violett</p>	<p><b>Art-Nr.: 2009-145</b> Mini-WSB Inline; für Smart Printer; 1700 Stück auf Rolle; dehnbare 5 - 5,2 mm; unbedruckt; aufrastbar; weiß</p>
<p><b>Art-Nr.: 248-501/000-006</b> Mini-WSB-Beschriftungskarte; als Karte; nicht dehnbare; unbedruckt; aufrastbar; blau</p>	<p><b>Art-Nr.: 248-501/000-002</b> Mini-WSB-Beschriftungskarte; als Karte; nicht dehnbare; unbedruckt; aufrastbar; gelb</p>	<p><b>Art-Nr.: 248-501/000-007</b> Mini-WSB-Beschriftungskarte; als Karte; nicht dehnbare; unbedruckt; aufrastbar; grau</p>	<p><b>Art-Nr.: 248-501/000-023</b> Mini-WSB-Beschriftungskarte; als Karte; nicht dehnbare; unbedruckt; aufrastbar; grün</p>
<p><b>Art-Nr.: 248-501/000-017</b> Mini-WSB-Beschriftungskarte; als Karte; nicht dehnbare; unbedruckt; aufrastbar; hellgrün</p>	<p><b>Art-Nr.: 248-501/000-012</b> Mini-WSB-Beschriftungskarte; als Karte; nicht dehnbare; unbedruckt; aufrastbar; orange</p>	<p><b>Art-Nr.: 248-501/000-005</b> Mini-WSB-Beschriftungskarte; als Karte; nicht dehnbare; unbedruckt; aufrastbar; rot</p>	<p><b>Art-Nr.: 248-501/000-024</b> Mini-WSB-Beschriftungskarte; als Karte; nicht dehnbare; unbedruckt; aufrastbar; violett</p>
<p><b>Art-Nr.: 248-501</b> Mini-WSB-Beschriftungskarte; als Karte; nicht dehnbare; unbedruckt; aufrastbar; weiß</p>	<p><b>Art-Nr.: 793-5501/000-006</b> WMB-Beschriftungskarte; als Karte; für Klemmenbreite 5 - 17,5 mm; dehnbare 5 - 5,2 mm; unbedruckt; aufrastbar; blau</p>	<p><b>Art-Nr.: 793-5501/000-002</b> WMB-Beschriftungskarte; als Karte; für Klemmenbreite 5 - 17,5 mm; dehnbare 5 - 5,2 mm; unbedruckt; aufrastbar; gelb</p>	<p><b>Art-Nr.: 793-5501/000-007</b> WMB-Beschriftungskarte; als Karte; für Klemmenbreite 5 - 17,5 mm; dehnbare 5 - 5,2 mm; unbedruckt; aufrastbar; grau</p>
<p><b>Art-Nr.: 793-5501/000-023</b> WMB-Beschriftungskarte; als Karte; für Klemmenbreite 5 - 17,5 mm; dehnbare 5 - 5,2 mm; unbedruckt; aufrastbar; grün</p>	<p><b>Art-Nr.: 793-5501/000-017</b> WMB-Beschriftungskarte; als Karte; für Klemmenbreite 5 - 17,5 mm; dehnbare 5 - 5,2 mm; unbedruckt; aufrastbar; hellgrün</p>	<p><b>Art-Nr.: 793-5501/000-012</b> WMB-Beschriftungskarte; als Karte; für Klemmenbreite 5 - 17,5 mm; dehnbare 5 - 5,2 mm; unbedruckt; aufrastbar; orange</p>	<p><b>Art-Nr.: 793-5501/000-005</b> WMB-Beschriftungskarte; als Karte; für Klemmenbreite 5 - 17,5 mm; dehnbare 5 - 5,2 mm; unbedruckt; aufrastbar; rot</p>
<p><b>Art-Nr.: 793-5501/000-024</b> WMB-Beschriftungskarte; als Karte; für Klemmenbreite 5 - 17,5 mm; dehnbare 5 - 5,2 mm; unbedruckt; aufrastbar; violett</p>	<p><b>Art-Nr.: 793-5501</b> WMB-Beschriftungskarte; als Karte; für Klemmenbreite 5 - 17,5 mm; dehnbare 5 - 5,2 mm; unbedruckt; aufrastbar; weiß</p>	<p><b>Art-Nr.: 793-501/000-006</b> WMB-Beschriftungskarte; als Karte; nicht dehnbare; unbedruckt; aufrastbar; blau</p>	<p><b>Art-Nr.: 793-501/000-002</b> WMB-Beschriftungskarte; als Karte; nicht dehnbare; unbedruckt; aufrastbar; gelb</p>
<p><b>Art-Nr.: 793-501/000-007</b> WMB-Beschriftungskarte; als Karte; nicht dehnbare; unbedruckt; aufrastbar; grau</p>	<p><b>Art-Nr.: 793-501/000-023</b> WMB-Beschriftungskarte; als Karte; nicht dehnbare; unbedruckt; aufrastbar; grün</p>	<p><b>Art-Nr.: 793-501/000-017</b> WMB-Beschriftungskarte; als Karte; nicht dehnbare; unbedruckt; aufrastbar; hellgrün</p>	<p><b>Art-Nr.: 793-501/000-012</b> WMB-Beschriftungskarte; als Karte; nicht dehnbare; unbedruckt; aufrastbar; orange</p>

### 1.1.1.1 Beschriftungsschild



**Art-Nr.: 793-501/000-005**

WMB-Beschriftungskarte; als Karte; nicht dehnbar; unbedruckt; aufrastbar; rot



**Art-Nr.: 2009-115/000-002**

WMB-Inline; für Smart Printer; 1500 Stück auf Rolle; dehnbar 5 - 5,2 mm; unbedruckt; aufrastbar; gelb



**Art-Nr.: 2009-115/000-012**

WMB-Inline; für Smart Printer; 1500 Stück auf Rolle; dehnbar 5 - 5,2 mm; unbedruckt; aufrastbar; orange



**Art-Nr.: 793-501/000-024**

WMB-Beschriftungskarte; als Karte; nicht dehnbar; unbedruckt; aufrastbar; violett



**Art-Nr.: 2009-115/000-007**

WMB-Inline; für Smart Printer; 1500 Stück auf Rolle; dehnbar 5 - 5,2 mm; unbedruckt; aufrastbar; grau



**Art-Nr.: 2009-115/000-024**

WMB-Inline; für Smart Printer; 1500 Stück auf Rolle; dehnbar 5 - 5,2 mm; unbedruckt; aufrastbar; violett



**Art-Nr.: 793-501**

WMB-Beschriftungskarte; als Karte; nicht dehnbar; unbedruckt; aufrastbar; weiß



**Art-Nr.: 2009-115/000-023**

WMB-Inline; für Smart Printer; 1500 Stück auf Rolle; dehnbar 5 - 5,2 mm; unbedruckt; aufrastbar; grün



**Art-Nr.: 2009-115**

WMB-Inline; für Smart Printer; 1500 Stück auf Rolle; dehnbar 5 - 5,2 mm; unbedruckt; aufrastbar; weiß



**Art-Nr.: 2009-115/000-006**

WMB-Inline; für Smart Printer; 1500 Stück auf Rolle; dehnbar 5 - 5,2 mm; unbedruckt; aufrastbar; blau



**Art-Nr.: 2009-115/000-017**

WMB-Inline; für Smart Printer; 1500 Stück auf Rolle; dehnbar 5 - 5,2 mm; unbedruckt; aufrastbar; hellgrün

### 1.1.1.2 Etikett



**Art-Nr.: 210-808**

Etiketten; für Smart Printer; 9,5 x 25 mm; weiß



**Art-Nr.: 210-708**

Etiketten; für TP-Drucker; 9,5 x 25 mm; weiß

### 1.1.1.3 Gruppenschildträger



**Art-Nr.: 2009-163**

Gruppenschildträger; grau



**Art-Nr.: 209-140**

Gruppenschildträger; grau



**Art-Nr.: 209-141**

Gruppenschildträger; grau



**Art-Nr.: 209-142**

Gruppenschildträger; grau



**Art-Nr.: 249-105**

Gruppenschildträger; grau



**Art-Nr.: 249-118**

Gruppenschildträger; grau



**Art-Nr.: 249-119**

Gruppenschildträger; grau



**Art-Nr.: 709-118**

Gruppenschildträger; grau



**Art-Nr.: 709-119**

Gruppenschildträger; grau



**Art-Nr.: 209-112**

Gruppenschildträger; weiß



**Art-Nr.: 249-120**

Gruppenschildträger; weiß

## Handhabungshinweise

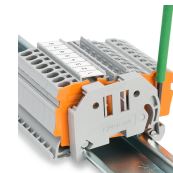
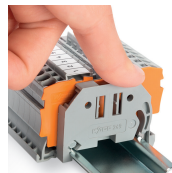
### Montieren



Aufrasten



– und das Ganze sitzt!



Die Endklammer von der Tragschiene lösen.