

19515200	DATENBLATT	
Gültig ab: 12.09.2022	EPIC® H-A 3 AGSV	

Beschreibung

- Kompaktes Gehäuse zur Stromversorgung auf kleinstem Raum.



Allgemeine Kennwerte

Serie	H-A 3
Ausführung	Sockelgehäuse, gewinkelt
Verriegelung	Längsbügel
Kabeleingang	1x seitlich, siehe Tabelle
Kabelverschraubung	Siehe Tabelle
Schutzart (DIN EN 60529)	IP 65 (verriegelt)
Schutzart (NEMA 250, UL50E)	4, 12 (verriegelt)
Temperaturbereich	-40°C bis +100°C, kurzzeitig bis +125°C

Werkstoffe/Oberfläche

Gehäuse	PA
Verriegelung	Stahl, verzinkt
Dichtung	NBR
Brennbarkeitsklasse nach UL94	HB

Zulassungen

VDE-Zulassung, VDE-REG.-Nr.	B437
UL-Zulassung, E-File-Nummer	E75770

Normen

Sicherheitsnorm	DIN EN 60529
-----------------	--------------

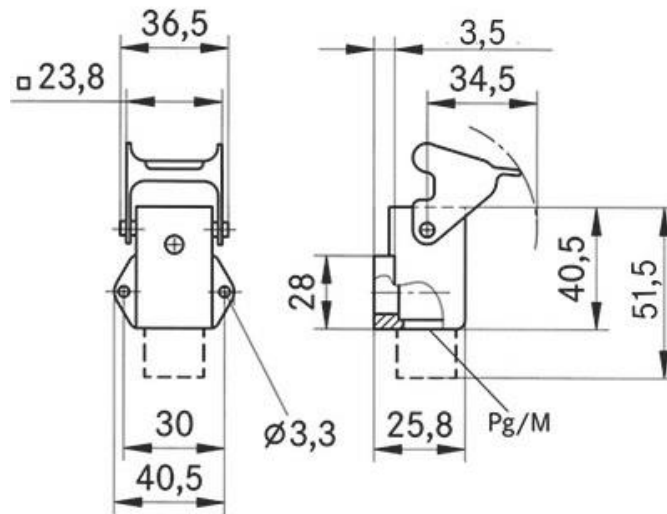
Ausführungen

Artikelnummer	Artikelbeschreibung	Kabeleingang	Kabelverschraubung	Farbe
19515200	EPIC® H-A 3 AGSV M20 U.O.	M20	Nein	Grau (RAL 7035)

Ersteller: BEGE1/PDP Freigegeben: IVSE1/PDP	Dokument: DB19515200DE Version: 02	Seite 1 von 2
--	---------------------------------------	---------------

19515200	DATENBLATT	
Gültig ab: 12.09.2022	EPIC® H-A 3 AGSV	

Technische Zeichnungen



Maschinen- und Anlagenbau



Mechanische Beständigkeit



Robust



Wasserdicht

Anwendungsgebiete

Maschinen- und Apparatebau, Steuerungstechnik, Elektroniklabor

Hinweis

Die Fotografien sind nicht maßstäblich und keine detailgetreuen Abbildungen der jeweiligen Produkte.

Ersteller: BEGE1/PDP Freigegeben: IVSE1/PDP	Dokument: DB19515200DE Version: 02	Seite 2 von 2
--	---------------------------------------	---------------