
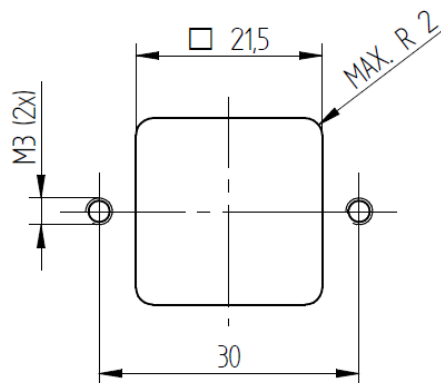


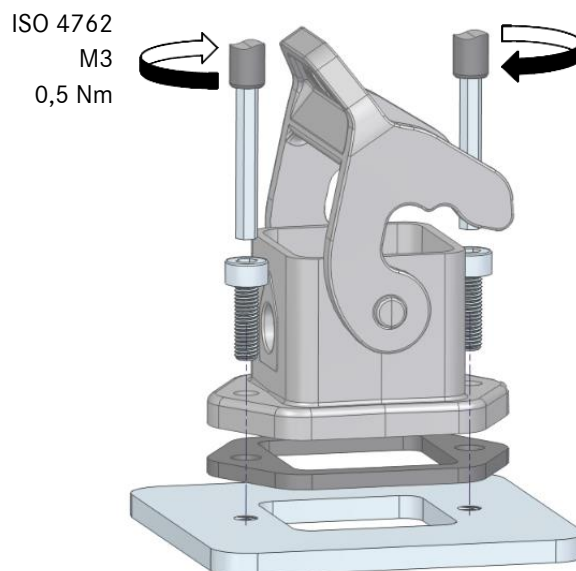
10422000	<b>Montageanleitung</b> <b>Assembly instruction</b>	
Gültig ab / valid from 13.05.2024	<b>EPIC® H-A 3 AG</b>	

Art.-Nr.: <i>Article No.</i>	Artikelbeschreibung <i>Article description</i>	Gehäuse Typ <i>Housing type</i>	Farbe <i>Color</i>
10422000	EPIC® H-A 3 AG gr	Anbaugehäuse <i>Panel-mount base</i>	Grau / grey
10422200	EPIC® H-A 3 AG bk	Anbaugehäuse <i>Panel-mount base</i>	Schwarz / black

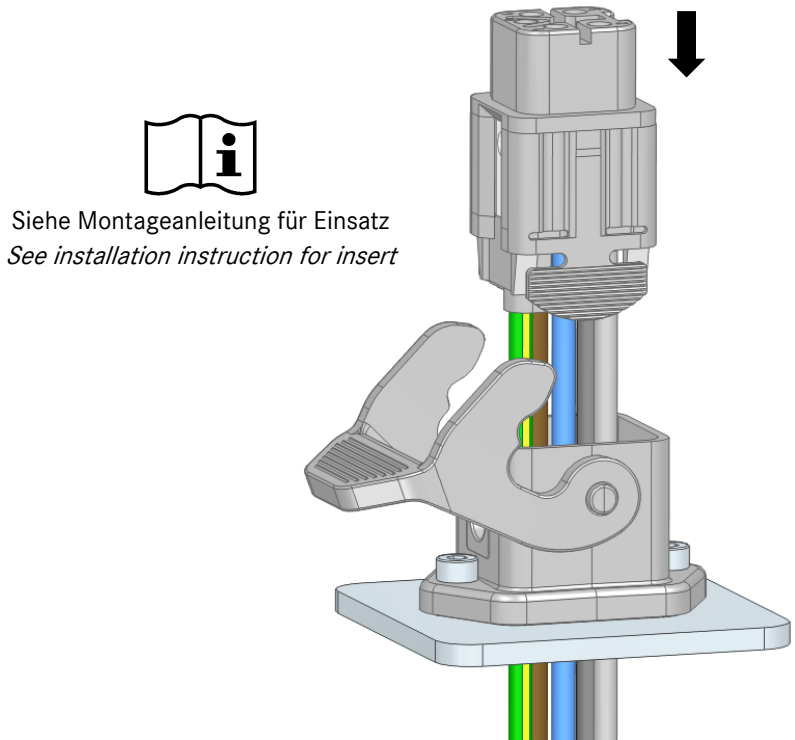
## 1 Montageausschnitt / *panel cut-out*



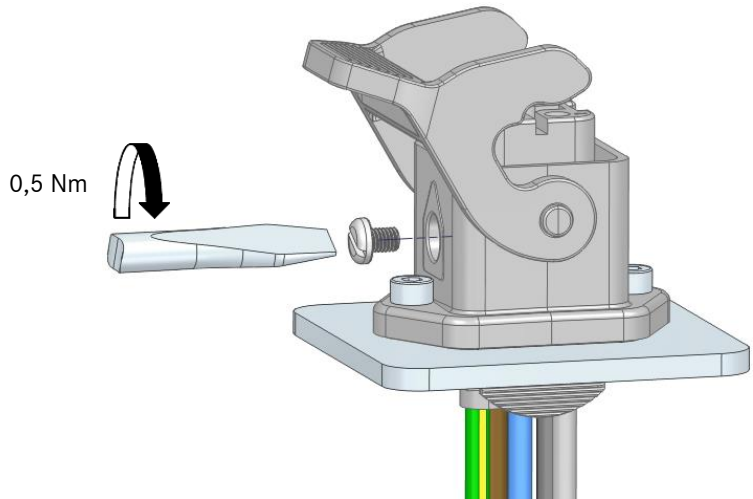
## 2 Gehäuse mit Schrauben M3 befestigen / *Fasten the housing by the screws M3*



**3** Einsatz anschließen / *Connect the insert*



**4** Einsatz mit der Schraube befestigen, z.B. Schlitz 4,0 x 0,8 / *Fasten the insert by the screw, e.g. slotted 4,0 x 0,8*



**Zulassungen / Certifications:**



**ACHTUNG: NICHT UNTER LAST STECKEN ODER TRENNEN**  
**CAUTION: DO NOT DISCONNECT UNDER LOAD**  
**ATTENTION: NE PAS UTILISER POUR COUPER LE COURANT**



U.I. Lapp GmbH  
 Schulze-Delitzsch-Straße 25 • D-70565 Stuttgart  
 www.lapp.com