


19040000	DATENBLATT	
Gültig ab: 26.05.2025	EPIC® H-B 10 TG/TS	

Beschreibung

- Der Standard bei den Gehäusen. Große Auswahl an unterschiedlichen Einsätzen.
- Griffiges, nutzerfreundliches Design ermöglicht leichtes Stecken und Lösen der Steckverbindung.



Allgemeine Kennwerte

Serie	H-B 10
Verriegelung	Bolzen für Querbügel
Kabeleingang	gerade / seitlich
Schutzart (DIN EN 60529)	IP 65 (verriegelt)
Schutzart (NEMA 250, UL50E)	4, 12 (verriegelt)
Temperaturbereich	-40°C bis +125°C

Werkstoffe/Oberfläche

Gehäuse	Aluminiumlegierung pulverbeschichtet, grau
---------	--

Zulassungen

UL-Zulassung, E-File-Nummer	E75770
-----------------------------	--------


Normen

Sicherheitsnorm	IEC 61984
-----------------	-----------

Ausführungen

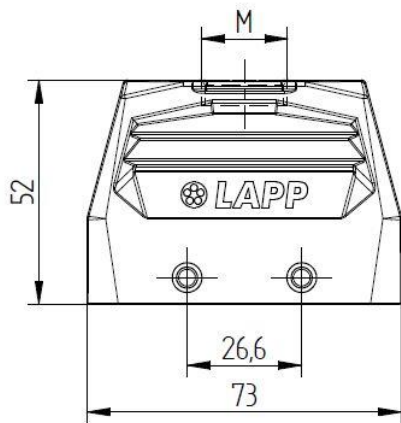
Artikelnummer	Artikelbeschreibung	Gewinde M	Kabeleingang
19040000	EPIC® H-B 10 TG M20	M20x1,5	gerade
19040100	EPIC® H-B 10 TG M25	M25x1,5	gerade
19042000	EPIC® H-B 10 TS M20	M20x1,5	seitlich
79077100	EPIC® H-B 10 TS M25	M25x1,5	seitlich

Ersteller: VACH1/BU EPIC Freigegeben: TODV1/BU EPIC	Dokument: DB19040000DE Version: 02	Seite 1 von 2
--	---------------------------------------	---------------

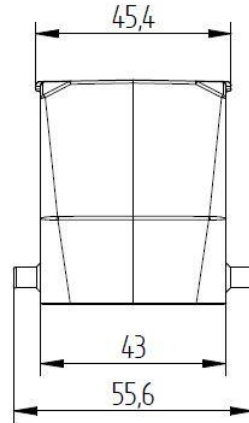
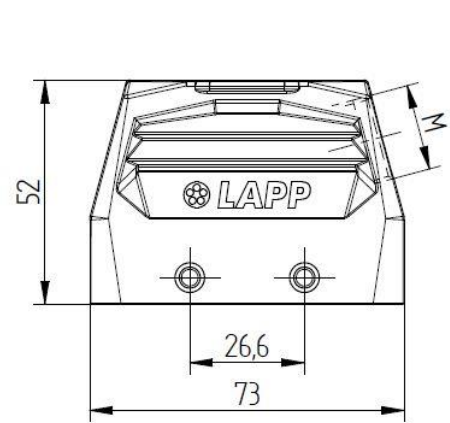
19040000	DATENBLATT	
Gültig ab: 26.05.2025	EPIC® H-B 10 TG/TS	

Technische Zeichnungen

Kabeleingang gerade



Kabeleingang seitlich



Maschinen- und Anlagenbau



Mechanische Beständigkeit



Robust



Wasserdicht



Automatisierung

Info

Universelle, robuste Metallgehäuse Baugröße H-B 10

Anwendungsgebiete

Anlagenbau, Veranstaltungstechnik, Kunststoffindustrie

Hinweis

Die Fotografien sind nicht maßstäblich und keine detailgetreuen Abbildungen der jeweiligen Produkte.

Ersteller: VACH1/BU EPIC Freigegeben: TODV1/BU EPIC	Dokument: DB19040000DE Version: 02	Seite 2 von 2
--	---------------------------------------	---------------