



stycznik mocy, AC-3e/AC-3, 9 A, 4 kW / 400 V, 3-bieg., AC 48 V, 50/60 Hz, zestyki pomocnicze: 1 NC, przyłącze śrubowe, wielkość: S00

Nazwa markowa produktu	SIRIUS
oznaczenie produktu	Stycznik mocy
oznaczenie typu produktu	3RT2
<b>Ogólne dane techniczne</b>	
Wielkość stycznika	S00
rozszerzenie produktu	
<ul style="list-style-type: none"> <li>• moduł funkcyjny do komunikacji</li> <li>• przełącznik pomocniczy</li> </ul>	<p>Nie</p> <p>Tak</p>
Strata mocy [W] w przypadku wartości znamionowej prądu	
<ul style="list-style-type: none"> <li>• w przypadku AC w stanie rozgrzanym</li> <li>• w przypadku AC w stanie rozgrzanym na biegun</li> <li>• bez składowej prądu obciążenia typowa</li> </ul>	<p>0,9 W</p> <p>0,3 W</p> <p>1,1 W</p>
rodzaj obliczania strat mocy zależny od bieguna	kwadratowy
Napięcie izolacji	
<ul style="list-style-type: none"> <li>• obwodu głównego przy stopniu zanieczyszczenia 3 wartość znamionowa</li> <li>• obwodu pomocniczego przy stopniu zanieczyszczenia 3 wartość znamionowa</li> </ul>	<p>690 V</p> <p>690 V</p>
Wytrzymałość na napięcie udarowe	
<ul style="list-style-type: none"> <li>• obwodu głównego wartość znamionowa</li> <li>• obwodu pomocniczego wartość znamionowa</li> </ul>	<p>6 kV</p> <p>6 kV</p>
Maksymalne dopuszczalne napięcie dla bezpiecznej izolacji pomiędzy cewką a stykami głównymi zg. z EN 60947-1	400 V
odporność na wstrząsy przy impulsie prostokątnym	
<ul style="list-style-type: none"> <li>• przy AC</li> </ul>	6,7g / 5 ms, 4,2g / 10 ms
odporność na wstrząsy przy impulsie sinusoidalnym	
<ul style="list-style-type: none"> <li>• przy AC</li> </ul>	10,5g / 5 ms, 6,6g / 10 ms
<ul style="list-style-type: none"> <li>• żywotność mechaniczna (liczba cykli łączeniowych) stycznika typowy</li> <li>• żywotność mechaniczna (liczba cykli łączeniowych) stycznika z elektronicznym blokiem styków pomocniczych typowy</li> <li>• trwałość mechaniczna (liczba cykli łączeniowych) stycznika z nałożonym blokiem łączników pomocniczych typowa</li> </ul>	<p>30 000 000</p> <p>5 000 000</p> <p>10 000 000</p>
oznaczenie środków roboczych zgodnie z IEC 81346-2:2009	Q
Dyrektywa RoHS (data)	10/01/2009
Waga	0,23 kg
<b>Warunki środowiska</b>	
wysokość montażu przy wysokości nad poziomem morza maksymalny	2 000 m
temperatura otoczenia	

<ul style="list-style-type: none"> <li>• podczas pracy</li> </ul>	-25 ... +60 °C
<ul style="list-style-type: none"> <li>• podczas magazynowania</li> </ul>	-55 ... +80 °C
<b>względna wilgotność powietrza minimalna</b>	10 %
<b>względna wilgotność powietrza przy 55 °C według IEC 60068-2-30 maksymalna</b>	95 %
<b>Environmental footprint</b>	
deklaracja środowiskowa produktu (EPD)	Tak
współczynnik ocieplenia globalnego [eq CO <sub>2</sub> ] ogółem	39,6 kg
współczynnik ocieplenia globalnego [eq CO <sub>2</sub> ] podczas produkcji	1,18 kg
współczynnik ocieplenia globalnego [eq CO <sub>2</sub> ] podczas eksploatacji	38,5 kg
współczynnik ocieplenia globalnego [eq CO <sub>2</sub> ] po End of Life	-0,155 kg
<b>Obwód główny</b>	
<b>liczba biegunów dla głównego obwodu prądowego</b>	3
<b>liczba zestyków zwrotnych dla styków głównych</b>	3
<b>napięcie robocze</b>	
<ul style="list-style-type: none"> <li>• przy AC-3 wartość znamionowa maksymalna</li> </ul>	690 V
<ul style="list-style-type: none"> <li>• przy AC-3e wartość znamionowa maksymalna</li> </ul>	690 V
<ul style="list-style-type: none"> <li>• prąd roboczy przy AC-1 przy 400 V przy temperaturze otoczenia 40 °C wartość znamionowa</li> </ul>	22 A
<ul style="list-style-type: none"> <li>• <ul style="list-style-type: none"> <li>— prąd roboczy przy AC-1 do 690 V przy temperaturze otoczenia 40 °C wartość znamionowa</li> </ul> </li> </ul>	22 A
<ul style="list-style-type: none"> <li>• <ul style="list-style-type: none"> <li>— prąd roboczy przy AC-1 do 690 V przy temperaturze otoczenia 60 °C wartość znamionowa</li> </ul> </li> </ul>	20 A
<ul style="list-style-type: none"> <li>• prąd roboczy przy AC-3 <ul style="list-style-type: none"> <li>— przy 400 V wartość znamionowa</li> </ul> </li> </ul>	9 A
<ul style="list-style-type: none"> <li>• <ul style="list-style-type: none"> <li>— przy 500 V wartość znamionowa</li> </ul> </li> </ul>	7,7 A
<ul style="list-style-type: none"> <li>• <ul style="list-style-type: none"> <li>— przy 690 V wartość znamionowa</li> </ul> </li> </ul>	6,7 A
<ul style="list-style-type: none"> <li>• prąd roboczy przy AC-3e <ul style="list-style-type: none"> <li>— przy 400 V wartość znamionowa</li> </ul> </li> </ul>	9 A
<ul style="list-style-type: none"> <li>• <ul style="list-style-type: none"> <li>— przy 500 V wartość znamionowa</li> </ul> </li> </ul>	7,7 A
<ul style="list-style-type: none"> <li>• <ul style="list-style-type: none"> <li>— przy 690 V wartość znamionowa</li> </ul> </li> </ul>	6,7 A
<ul style="list-style-type: none"> <li>• prąd roboczy przy AC-4 przy 400 V wartość znamionowa</li> </ul>	8,5 A
<ul style="list-style-type: none"> <li>• Prąd roboczy w przypadku AC-5a do 690 V wartość znamionowa</li> </ul>	19,4 A
<ul style="list-style-type: none"> <li>• Prąd roboczy w przypadku AC-5b do 400 V wartość znamionowa</li> </ul>	7,4 A
<ul style="list-style-type: none"> <li>• Prąd roboczy w przypadku AC-6a <ul style="list-style-type: none"> <li>— do 230 V w przypadku wartości szczytowej prądu n=20 wartość znamionowa</li> </ul> </li> </ul>	5,3 A
<ul style="list-style-type: none"> <li>• <ul style="list-style-type: none"> <li>— do 400 V w przypadku wartości szczytowej prądu n=20 wartość znamionowa</li> </ul> </li> </ul>	5,3 A
<ul style="list-style-type: none"> <li>• <ul style="list-style-type: none"> <li>— do 500 V w przypadku wartości szczytowej prądu n=20 wartość znamionowa</li> </ul> </li> </ul>	5,3 A
<ul style="list-style-type: none"> <li>• <ul style="list-style-type: none"> <li>— do 690 V w przypadku wartości szczytowej prądu n=20 wartość znamionowa</li> </ul> </li> </ul>	5 A
<ul style="list-style-type: none"> <li>• Prąd roboczy w przypadku AC-6a <ul style="list-style-type: none"> <li>— do 230 V w przypadku wartości szczytowej prądu n=30 wartość znamionowa</li> </ul> </li> </ul>	3,5 A
<ul style="list-style-type: none"> <li>• <ul style="list-style-type: none"> <li>— do 400 V w przypadku wartości szczytowej prądu n=30 wartość znamionowa</li> </ul> </li> </ul>	3,5 A
<ul style="list-style-type: none"> <li>• <ul style="list-style-type: none"> <li>— do 500 V w przypadku wartości szczytowej prądu n=30 wartość znamionowa</li> </ul> </li> </ul>	3,6 A
<ul style="list-style-type: none"> <li>• <ul style="list-style-type: none"> <li>— do 690 V w przypadku wartości szczytowej prądu n=30 wartość znamionowa</li> </ul> </li> </ul>	3,3 A
Przekrój minimalny w obwodzie głównym w przypadku maksymalnej wartości znamionowej AC-1	4 mm <sup>2</sup>
<b>prąd roboczy na ok. 200000 cykli roboczych przy AC-4</b>	
<ul style="list-style-type: none"> <li>• przy 400 V wartość znamionowa</li> </ul>	4,1 A
<ul style="list-style-type: none"> <li>• przy 690 V wartość znamionowa</li> </ul>	3,3 A
<b>prąd roboczy</b>	
<ul style="list-style-type: none"> <li>• <b>przy 1 ścieżce prądowej przy DC-1</b> <ul style="list-style-type: none"> <li>— przy 24 V wartość znamionowa</li> </ul> </li> </ul>	20 A

— zy 60 V wartość znamionowa	20 A
— przy 110 V wartość znamionowa	2,1 A
— przy 220 V wartość znamionowa	0,8 A
— przy 440 V wartość znamionowa	0,6 A
— przy 600 V wartość znamionowa	0,6 A
<b>• przy 2 torach prądowych szeregowo przy DC-1</b>	
— przy 24 V wartość znamionowa	20 A
— przy 60 V wartość znamionowa	20 A
— przy 110 V wartość znamionowa	12 A
— przy 220 V wartość znamionowa	1,6 A
— przy 440 V wartość znamionowa	0,8 A
— przy 600 V wartość znamionowa	0,7 A
<b>• przy 3 torach prądowych połączonych szeregowo przy DC-1</b>	
— przy 24 V wartość znamionowa	20 A
— wartość znamionowa	20 A
— przy 110 V wartość znamionowa	20 A
— przy 220 V wartość znamionowa	20 A
— przy 440 V wartość znamionowa	1,3 A
— przy 600 V wartość znamionowa	1 A
<b>• przy 1 ścieżce prądowej przy DC-3 przy DC-5</b>	
— przy 24 V wartość znamionowa	20 A
— zy 60 V wartość znamionowa	0,5 A
— przy 110 V wartość znamionowa	0,15 A
<b>• przy 2 torach prądowych szeregowo przy DC-3 przy DC-5</b>	
— przy 24 V wartość znamionowa	20 A
— przy 60 V wartość znamionowa	5 A
— przy 110 V wartość znamionowa	0,35 A
<b>• przy 3 torach prądowych połączonych szeregowo przy DC-3 przy DC-5</b>	
— przy 24 V wartość znamionowa	20 A
— wartość znamionowa	20 A
— przy 110 V wartość znamionowa	20 A
— przy 220 V wartość znamionowa	1,5 A
— przy 440 V wartość znamionowa	0,2 A
— przy 600 V wartość znamionowa	0,2 A
<b>moc robocza</b>	
<b>• przy AC-3</b>	
— przy 230 V wartość znamionowa	2,2 kW
— przy 400 V wartość znamionowa	4 kW
— przy 500 V wartość znamionowa	4 kW
— przy 690 V wartość znamionowa	5,5 kW
<b>• przy AC-3e</b>	
— przy 230 V wartość znamionowa	2,2 kW
— przy 400 V wartość znamionowa	4 kW
— przy 500 V wartość znamionowa	4 kW
— przy 690 V wartość znamionowa	5,5 kW
<b>moc robocza na ok. 200000 cykli roboczych przy AC-4</b>	
<b>• przy 400 V wartość znamionowa</b>	2 kW
<b>• przy 690 V wartość znamionowa</b>	2,5 kW
<b>Robocza moc pozorna w przypadku AC-6a</b>	
<b>• do 230 V w przypadku wartości szczytowej prądu n=20 wartość znamionowa</b>	2 kVA
<b>• do 400 V w przypadku wartości szczytowej prądu n=20 wartość znamionowa</b>	3,6 kVA
<b>• do 500 V w przypadku wartości szczytowej prądu n=20 wartość znamionowa</b>	4,6 kVA
<b>• do 690 V w przypadku wartości szczytowej prądu n=20 wartość znamionowa</b>	5,9 kVA
<b>Robocza moc pozorna w przypadku AC-6a</b>	
<b>• do 230 V w przypadku wartości szczytowej prądu n=30 wartość znamionowa</b>	1,3 kVA

<ul style="list-style-type: none"> <li>do 400 V w przypadku wartości szczytowej prądu n=30 wartość znamionowa</li> </ul>	2,4 kVA
<ul style="list-style-type: none"> <li>do 500 V w przypadku wartości szczytowej prądu n=30 wartość znamionowa</li> </ul>	3,1 kVA
<ul style="list-style-type: none"> <li>do 690 V w przypadku wartości szczytowej prądu n=30 wartość znamionowa</li> </ul>	4 kVA
<b>Prąd krótkotrwały wytrzymywany przy nierozgrzanym urządzeniu do 40 °C</b>	
<ul style="list-style-type: none"> <li>trwający maks. 1 s odłączający od zasilania maksymalny</li> </ul>	155 A; Dostosować pole przekroju poprzecznego do wartości znamionowej AC-1
<ul style="list-style-type: none"> <li>trwający maks. 5 s odłączający od zasilania maksymalny</li> </ul>	111 A; Dostosować pole przekroju poprzecznego do wartości znamionowej AC-1
<ul style="list-style-type: none"> <li>trwający maks. 10 s odłączający od zasilania maksymalny</li> </ul>	86 A; Dostosować pole przekroju poprzecznego do wartości znamionowej AC-1
<ul style="list-style-type: none"> <li>trwający maks. 30 s odłączający od zasilania maksymalny</li> </ul>	66 A; Dostosować pole przekroju poprzecznego do wartości znamionowej AC-1
<ul style="list-style-type: none"> <li>trwający maks. 60 s odłączający od zasilania maksymalny</li> </ul>	55 A; Dostosować pole przekroju poprzecznego do wartości znamionowej AC-1
<b>Częstotliwość załączania w trybie jałowym</b>	
<ul style="list-style-type: none"> <li>przy AC</li> </ul>	10 000 1/h
<ul style="list-style-type: none"> <li>częstotliwość przełączania przy AC-1 maksymalny</li> </ul>	1 000 1/h
<ul style="list-style-type: none"> <li>częstotliwość przełączania przy AC-2 maksymalny</li> </ul>	750 1/h
<ul style="list-style-type: none"> <li>częstotliwość przełączania przy AC-3 maksymalny</li> </ul>	750 1/h
<ul style="list-style-type: none"> <li>częstość przełączania przy AC-3e maksymalna</li> </ul>	750 1/h
<ul style="list-style-type: none"> <li>częstotliwość przełączania przy AC-4 maksymalny</li> </ul>	250 1/h
<b>Obwód sterowniczy/ Sterowanie</b>	
<b>rodzaj napięcia zasilającego napięcia sterującego</b>	AC
<b>zasilające napięcie sterujące przy AC</b>	
<ul style="list-style-type: none"> <li>przy 50 Hz wartość znamionowa</li> </ul>	48 V
<ul style="list-style-type: none"> <li>przy 60 hz wartość znamionowa</li> </ul>	48 V
<b>współczynnik zakresu roboczego, zasilające napięcie sterujące, wartość znamionowa cewki elektromagnesu przy AC</b>	
<ul style="list-style-type: none"> <li>przy 50 Hz</li> </ul>	0,8 ... 1,1
<ul style="list-style-type: none"> <li>przy 60 hz</li> </ul>	0,85 ... 1,1
<b>Pobór mocy cewki elektromagnesu przy AC</b>	
<ul style="list-style-type: none"> <li>przy 50 Hz</li> </ul>	27 VA
<ul style="list-style-type: none"> <li>przy 60 hz</li> </ul>	24,3 VA
<b>Współczynnik indukcyjny mocy z mocą zamykania cewki</b>	
<ul style="list-style-type: none"> <li>przy 50 Hz</li> </ul>	0,8
<ul style="list-style-type: none"> <li>przy 60 hz</li> </ul>	0,75
<b>Pozorna moc trzymania cewki elektromagnesu przy AC</b>	
<ul style="list-style-type: none"> <li>przy 50 Hz</li> </ul>	4,2 VA
<ul style="list-style-type: none"> <li>przy 60 hz</li> </ul>	3,3 VA
<b>Współczynnik indukcyjny mocy z mocą trzymania cewki</b>	
<ul style="list-style-type: none"> <li>przy 50 Hz</li> </ul>	0,25
<ul style="list-style-type: none"> <li>przy 60 hz</li> </ul>	0,25
<b>Zwłoka zamknięcia</b>	
<ul style="list-style-type: none"> <li>przy AC</li> </ul>	9 ... 35 ms
<b>zwłoka otwarcia</b>	
<ul style="list-style-type: none"> <li>przy AC</li> </ul>	4 ... 15 ms
<b>Czas trwania łuku</b>	10 ... 15 ms
<b>wersja sterowania napędu przełączanego</b>	Standard A1 - A2
<b>Obwód pomocniczy</b>	
liczba zestyków rozwiernych dla styków pomocniczych bezzwłoczny	1
prąd roboczy przy AC-12 maksymalny	10 A
<b>prąd roboczy przy AC-15</b>	
<ul style="list-style-type: none"> <li>przy 230 V wartość znamionowa</li> </ul>	10 A
<ul style="list-style-type: none"> <li>przy 400 V wartość znamionowa</li> </ul>	3 A
<ul style="list-style-type: none"> <li>przy 500 V wartość znamionowa</li> </ul>	2 A
<ul style="list-style-type: none"> <li>przy 690 V wartość znamionowa</li> </ul>	1 A
<b>prąd roboczy przy DC-12</b>	

<ul style="list-style-type: none"> <li>• przy 24 V wartość znamionowa</li> <li>• przy 48 V wartość znamionowa</li> <li>• przy 60 V wartość znamionowa</li> <li>• przy 110 V wartość znamionowa</li> <li>• przy 125 V wartość znamionowa</li> <li>• przy 220 V wartość znamionowa</li> <li>• przy 600 V wartość znamionowa</li> </ul>	<p>10 A 6 A 6 A 3 A 2 A 1 A 0,15 A</p>
<b>prąd roboczy przy DC-13</b>	
<ul style="list-style-type: none"> <li>• przy 24 V wartość znamionowa</li> <li>• przy 48 V wartość znamionowa</li> <li>• przy 60 V wartość znamionowa</li> <li>• przy 110 V wartość znamionowa</li> <li>• przy 125 V wartość znamionowa</li> <li>• przy 220 V wartość znamionowa</li> <li>• przy 600 V wartość znamionowa</li> </ul>	<p>10 A 2 A 2 A 1 A 0,9 A 0,3 A 0,1 A</p>
<b>niezawodność styku styków pomocniczych</b>	1 awaria styku na 100 milionów (17 V, 1 mA)

#### Dane znamionowe UL/CSA

<b>Prąd pełnego obciążenia (FLA) dla trójfazowego silnika AC</b>	
<ul style="list-style-type: none"> <li>• przy 480 V wartość znamionowa</li> <li>• przy 600 V wartość znamionowa</li> </ul>	<p>7,6 A 9 A</p>
<b>Oddawana moc mechaniczna [hp]</b>	
<ul style="list-style-type: none"> <li>• dla jednofazowego silnika AC <ul style="list-style-type: none"> <li>— przy 110/120 V wartość znamionowa</li> <li>— przy 230 V wartość znamionowa</li> </ul> </li> <li>• dla trójfazowego silnika AC <ul style="list-style-type: none"> <li>— przy 200/208 V wartość znamionowa</li> <li>— przy 220/230 V wartość znamionowa</li> <li>— przy 460/480 V wartość znamionowa</li> <li>— przy 575/600 V wartość znamionowa</li> </ul> </li> </ul>	<p>0,33 hp 1 hp 2 hp 3 hp 5 hp 7,5 hp</p>
<b>Wytrzymałość styków styków pomocniczych zg. z UL</b>	A600 / Q600

#### Ochrona zwarciova

<ul style="list-style-type: none"> <li>• wykonanie wkładki bezpiecznikowej dla ochrony zwarciovej głównego obwodu prądowego <ul style="list-style-type: none"> <li>— z rodzajem przypisania 1 wymagany</li> <li>— z rodzajem przypisania 2 wymagany</li> </ul> </li> <li>• wykonanie wkładki bezpiecznikowej dla ochrony zwarciovej styku pomocniczego wymagany</li> </ul>	<p>gG: 35A (690V, 100kA), aM: 20A (690V, 100kA), BS88: 35A (415V, 80kA) gG: 20A (690V, 100kA), aM: 16A (690V, 100kA), BS88: 20A (415V, 80kA) gG: 10 A (500 V, 1 kA)</p>
--	---

#### Instalacja/ Mocowanie/ Wymiary

<b>pozycja montażowa</b>	Możliwy obrót o +/-180° na pionowej powierzchni montażowej; możliwe wychylenie do przodu i do tyłu o +/- 22.5° na pionowej powierzchni montażowej
<b>rodzaj montażu</b>	montaż szeregowy
<b>rodzaj montażu</b>	Tak
<b>rodzaj montażu</b>	Mocowanie śrubowe zatrzaskowe na szynie montażowej 35 mm zgodnie z DIN EN 60715
<b>wysokość</b>	58 mm
<b>szerokość</b>	45 mm
<b>głębokość</b>	73 mm
<b>odległość do zachowania</b>	
<ul style="list-style-type: none"> <li>• przy montażu szeregowym <ul style="list-style-type: none"> <li>— do przodu</li> <li>— w górę</li> <li>— w dół</li> <li>— na boki</li> </ul> </li> <li>• do części uziemionych <ul style="list-style-type: none"> <li>— do przodu</li> <li>— w górę</li> <li>— na boki</li> <li>— w dół</li> </ul> </li> <li>• do części czynnych <ul style="list-style-type: none"> <li>— do przodu</li> <li>— w górę</li> <li>— w dół</li> </ul> </li> </ul>	<p>10 mm 10 mm 10 mm 0 mm 10 mm 10 mm 6 mm 10 mm 10 mm 10 mm 10 mm</p>

— na boki

6 mm

**Przyłącza/ Zaciski**

<ul style="list-style-type: none"> <li>• wykonanie przyłącza elektrycznego dla głównego obwodu prądowego</li> <li>• wykonanie przyłącza elektrycznego dla obwodu pomocniczego i obwodu prądu sterowania</li> <li>• Wykonanie przyłącza elektrycznego na styczniku do zestyków pomocniczych</li> <li>• wykonanie przyłącza elektrycznego cewki elektromagnesu</li> </ul>	<p>Przyłącze śrubowe</p> <p>Przyłącze śrubowe</p> <p>przyłącze śrubowe</p> <p>przyłącze śrubowe</p>
<p><b>rodzaj przekrojów poprzecznych możliwych do podłączenia przewodów</b></p> <ul style="list-style-type: none"> <li>• dla styków głównych <ul style="list-style-type: none"> <li>— jednożyłowy</li> <li>— jednożyłowy lub wielożyłowy</li> <li>— typu linka z tulejką kablową</li> </ul> </li> <li>• przy przewodach AWG dla styków głównych</li> </ul>	<p>2x (0,5 ... 1,5 mm<sup>2</sup>), 2x (0,75 ... 2,5 mm<sup>2</sup>), 2x 4 mm<sup>2</sup></p> <p>2x (0,5 ... 1,5 mm<sup>2</sup>), 2x (0,75 ... 2,5 mm<sup>2</sup>), 2x 4 mm<sup>2</sup></p> <p>2x (0,5 ... 1,5 mm<sup>2</sup>), 2x (0,75 ... 2,5 mm<sup>2</sup>)</p> <p>2x (20 ... 16), 2x (18 ... 14), 2x 12</p>
<p><b>przekrój możliwego do podłączenia przewodu dla styków głównych</b></p> <ul style="list-style-type: none"> <li>• jednożyłowy</li> <li>• wielożyłowy</li> <li>• typu linka z tulejką kablową</li> </ul>	<p>0,5 ... 4 mm<sup>2</sup></p> <p>0,5 ... 4 mm<sup>2</sup></p> <p>0,5 ... 2,5 mm<sup>2</sup></p>
<p><b>przekrój możliwego do podłączenia przewodu dla styków pomocniczych</b></p> <ul style="list-style-type: none"> <li>• jednożyłowy lub wielożyłowy</li> <li>• typu linka z tulejką kablową</li> </ul>	<p>0,5 ... 4 mm<sup>2</sup></p> <p>0,5 ... 2,5 mm<sup>2</sup></p>
<p><b>rodzaj przekrojów poprzecznych możliwych do podłączenia przewodów</b></p> <ul style="list-style-type: none"> <li>• dla styków pomocniczych <ul style="list-style-type: none"> <li>— jednożyłowy lub wielożyłowy</li> <li>— typu linka z tulejką kablową</li> </ul> </li> <li>• przy przewodach AWG dla styków pomocniczych</li> </ul>	<p>2x (0,5 ... 1,5 mm<sup>2</sup>), 2x (0,75 ... 2,5 mm<sup>2</sup>), 2x 4 mm<sup>2</sup></p> <p>2x (0,5 ... 1,5 mm<sup>2</sup>), 2x (0,75 ... 2,5 mm<sup>2</sup>)</p> <p>2x (20 ... 16), 2x (18 ... 14), 2x 12</p>
<p><b>numer AWG jako zakodowany przekrój przyłączanego przewodu</b></p> <ul style="list-style-type: none"> <li>• dla styków głównych</li> <li>• dla styków pomocniczych</li> </ul>	<p>20 ... 12</p> <p>20 ... 12</p>
<b>Dane związane z bezpieczeństwem</b>	
<p><b>funkcja produktu</b></p> <ul style="list-style-type: none"> <li>• styk lustrzany zg. z IEC 60947-4-1</li> <li>• wymuszone otwarcie zg. z IEC 60947-5-1</li> <li>• nadaje się do funkcji bezpieczeństwa</li> </ul>	<p>Tak</p> <p>Nie</p> <p>Tak</p>
Możliwość zastosowania bezpieczne wyłączenie	Tak
<b>Okres użytkowania maksymalny</b>	20 a
<b>kontrola okres użytkowania związany z zużyciem konieczne</b>	Tak
<p><b>Udział niebezpiecznych awarii z wysokim współczynnikiem przywołania zg. z SN 31920</b></p> <ul style="list-style-type: none"> <li>•</li> <li>•</li> </ul>	<p>40 %</p> <p>73 %</p>
<b>Wartość B10 z wysokim współczynnikiem przywołania zg. z SN 31920</b>	1 000 000
<b>Współczynnik awarii [FIT] z wysokim współczynnikiem przywołania zg. z SN 31920</b>	100 FIT
ISO 13849	
<b>typ urządzenia zgodnie z ISO 13849-1</b>	3
<b>przewymiarowanie zgodnie z ISO 13849-2 konieczne</b>	Tak
IEC 61508	
<b>Rodzaj urządzenia bezpiecznego zg. z IEC 61508-2</b>	Typ A
Bezpieczeństwo elektryczne	
<b>stopień ochrony IP strona czołowa zgodnie z IEC 60529</b>	IP20
<b>ochrona przed dotykiem od strony czołowej zgodnie z IEC 60529</b>	zabezpieczony przed wetknięciem palców w przypadku prostopadłego dotknięcia z przodu
<b>Zezwolenia Certyfikaty</b>	
General Product Approval	



[KC](#)



EMV	Test Certificates	Marine / Shipping
-----	-------------------	-------------------



[Type Test Certificates/Test Report](#)

[Special Test Certificate](#)



Marine / Shipping	other
-------------------	-------



[Miscellaneous](#)

[Confirmation](#)

other	Railway	Environment
-------	---------	-------------

[Confirmation](#)

[Special Test Certificate](#)



[Environmental Confirmations](#)

#### Więcej informacji

Informacje dotyczące opakowania

[Informacje dotyczące opakowania](#)

Information- and Downloadcenter

<https://www.siemens.com/ic10>

Industry Mall (System zamawiania online)

<https://mall.industry.siemens.com/mall/pl/pl/Catalog/product?mlfb=3RT2016-1AH02>

CAX-Online-Generator

<http://support.automation.siemens.com/WW/CAXorder/default.aspx?lang=en&mlfb=3RT2016-1AH02>

Service&Support

<https://support.industry.siemens.com/cs/ww/en/ps/3RT2016-1AH02>

Image database (product images, 2D dimension drawings, 3D models, device circuit diagrams, EPLAN macros, ...)

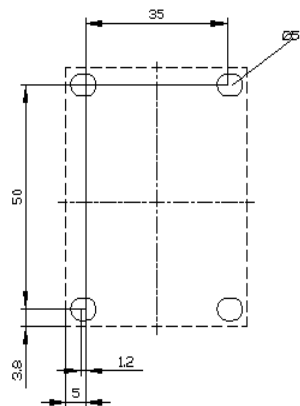
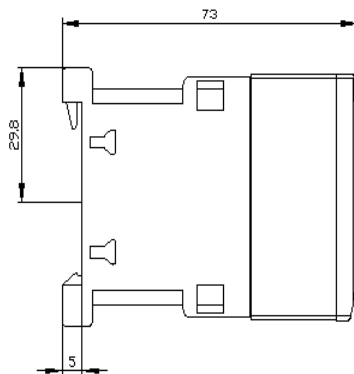
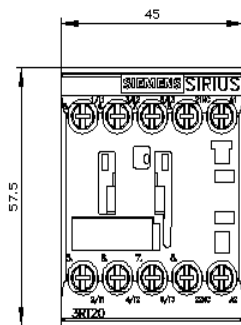
[http://www.automation.siemens.com/bilddb/cax\\_de.aspx?mlfb=3RT2016-1AH02&lang=en](http://www.automation.siemens.com/bilddb/cax_de.aspx?mlfb=3RT2016-1AH02&lang=en)

Charakterystyka: Zachowanie wyzwalania, I<sup>2</sup>t, prąd przewodzenia

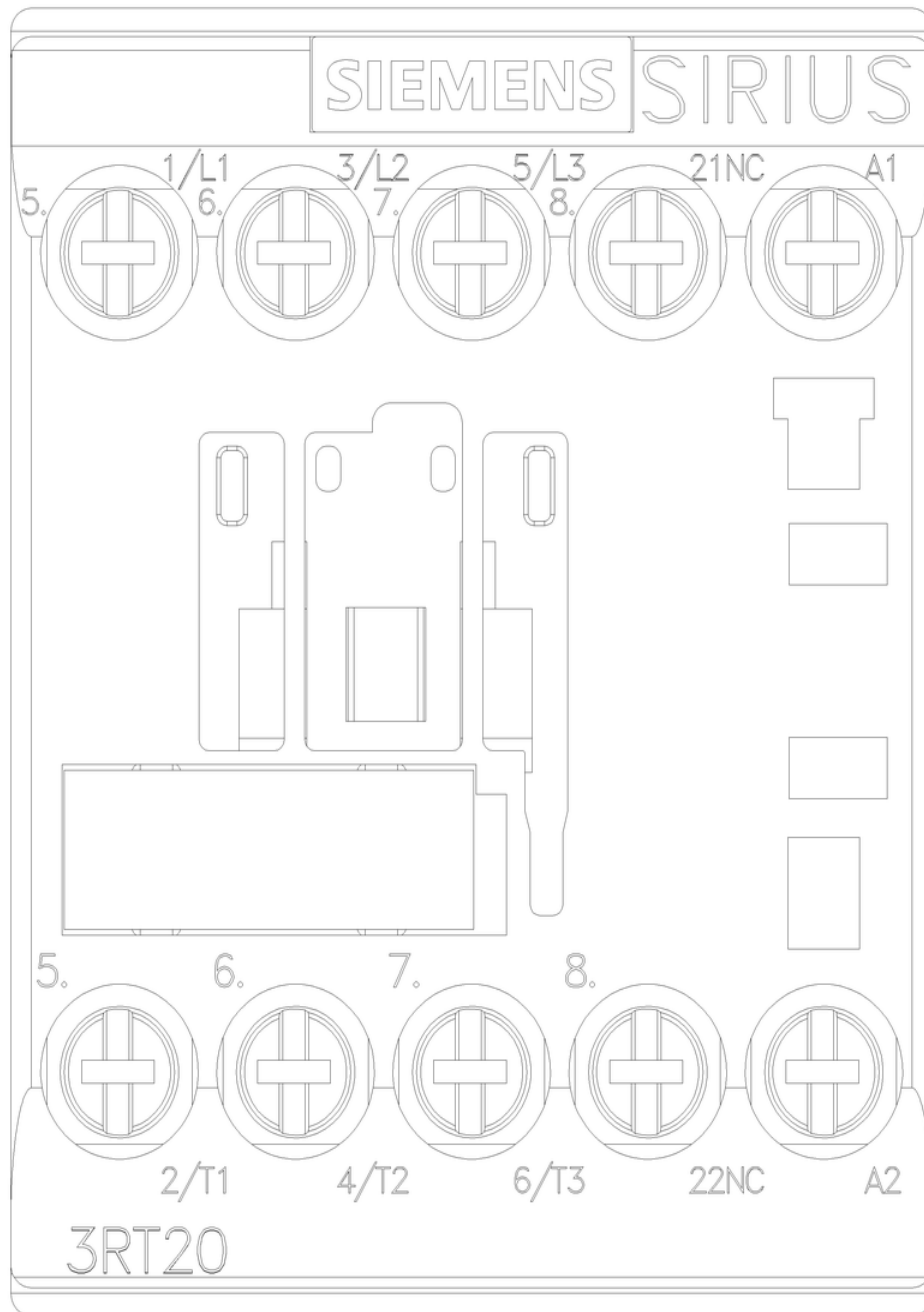
<https://support.industry.siemens.com/cs/ww/en/ps/3RT2016-1AH02/char>

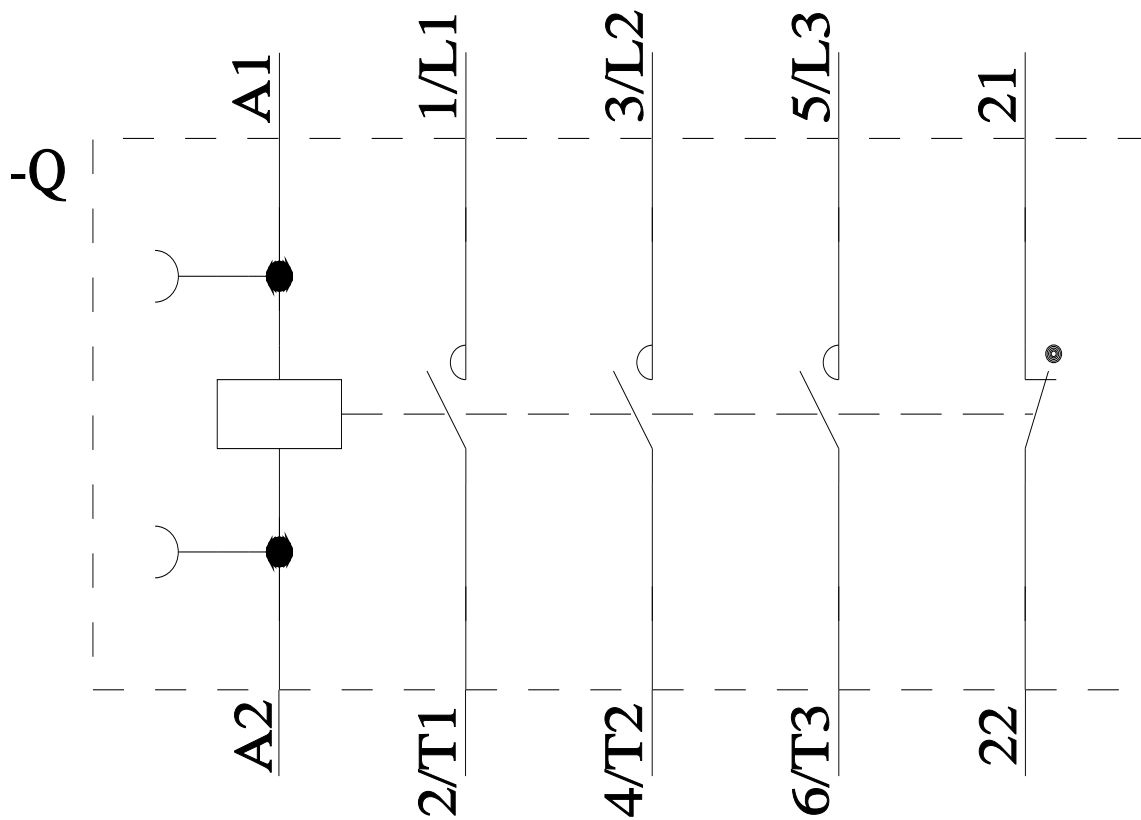
Charakterystyka (na przykład Życie elektryczne, Częstotliwość przełączania

<http://www.automation.siemens.com/bilddb/index.aspx?view=Search&mlfb=3RT2016-1AH02&objecttype=14&gridview=view1>









Ostatnia zmiana:

19.07.2024 