

HC-EVO-B24-HHFD-PLBK - Obudowa



1407657

<https://www.phoenixcontact.com/pl/produkty/1407657>

Dane zawarte w tym dokumencie PDF zostały wygenerowane z naszego katalogu online. Kompletne dane znajdują się w dokumentacji użytkownika. Obowiązują ogólne warunki użytkowania dla materiałów pobieranych.



Obudowa tulejowa HEAVYCON EVO z tworzywa sztucznego, z kołnierzem bagnetowym do połączenia śrubowego EVO, B24, do uchwyty poprzeczny, wysokość 87,5 mm, bez połączenia śrubowego EVO

Korzyści

- Elastyczny kierunek odejścia przewodu, boczny lub prosty
- Niższe koszty niż w przypadku wersji metalowej
- Mała waga
- Niskie niebezpieczeństwo kondensacji

Dane handlowe

| | |
|-------------------------------------|-----------------------|
| Numer artykułu | 1407657 |
| Jednostka opakowania | 1 Szt. |
| Minimalne zamówienie | 1 Szt. |
| Klucz sprzedaży | BF7APL |
| Klucz produktu | AF7APL |
| Strona katalogu | Strona 636 (C-2-2019) |
| GTIN | 4046356777209 |
| Waga jednej sztuki (z opakowaniem) | 136 g |
| Waga jednej sztuki (bez opakowania) | 137 g |
| Numer taryfy celnej | 85389099 |
| Kraj pochodzenia | PL |

Dane techniczne

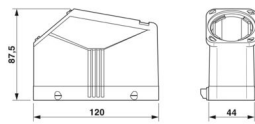
Wskazówki

| | |
|-------------------|---|
| Informacje ogólne | do wkładek stykowych HC-B24, BB46, D64, DD108, M, K, HV10-I-PT, HV 10-E...C |
|-------------------|---|

Właściwości produktu

| | |
|------------------------|-------------------------------|
| Typ produktu | Obudowy z ryglowaniem pałkami |
| Rodzaj obudowy | Obudowy wtyku |
| Rodzina produktów | HC-EVO-B |
| Zastosowanie | Standard |
| Konstrukcja | B24 |
| Ilość odejść kablowych | 1 |
| Wykonanie | Wysoka konstrukcja |
| Wyprowadzenie kabla | proste |
| Przepust Pg | bez |

Wymiary

| | |
|-------------------|--|
| Rysunek wymiarowy |  |
| Szerokość | 44 mm |
| Wysokość | 87,5 mm |
| Długość | 120 mm |

Dane materiału

| | |
|-------------------------|--------------|
| Klasa palności wg UL 94 | V0 (Obudowa) |
| Materiał obudowy | PA 6.6-FR |

Parametry mechaniczne

Dane mechaniczne

| | |
|----------------|-----|
| typ ryglowania | Pin |
|----------------|-----|

Montaż

| | |
|--------------------|--|
| Informacja montażu | Obudowę tulejową należy uzupełnić o połączenie śrubowe EVO. Połączenie śrubowe EVO jest dostępne w 4 rozmiarach. Za jego pomocą można stworzyć proste lub boczne odejście kabla. Montażu połączenia śrubowego EVO użyć można dokonać albo ręcznie, albo za pomocą przykładowo szczypiec nastawnych do rur. |
|--------------------|--|

Warunki środowiskowe i żywotność

Warunki otoczenia

HC-EVO-B24-HHFD-PLBK - Obudowa



1407657

<https://www.phoenixcontact.com/pl/produkty/1407657>

| | |
|-------------------------------|-------------------|
| Stopień ochrony | IP66 |
| Stopień ochrony (NEMA) | 12 (UL 50e) |
| Wytrzymałość uderowa | IK09 |
| Temperatura otoczenia (praca) | -40 °C ... 125 °C |

HC-EVO-B24-HHFD-PLBK - Obudowa

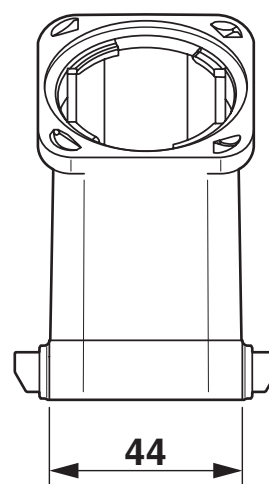
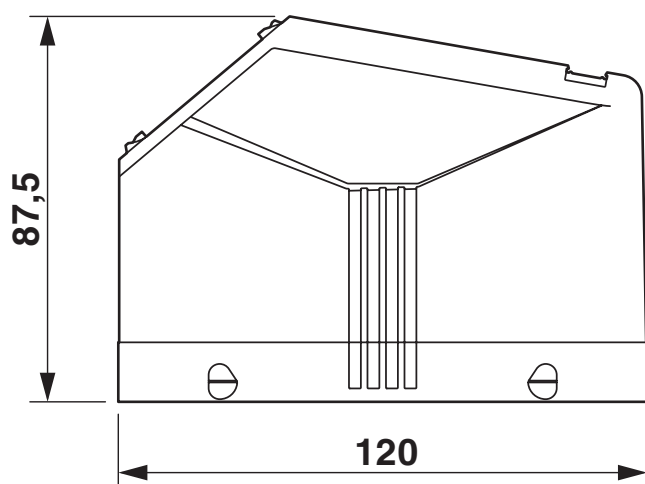
1407657

<https://www.phoenixcontact.com/pl/produkty/1407657>



Rysunki

Rysunek wymiarowy



Rysunek wymiarowy

1407657

<https://www.phoenixcontact.com/pl/produkty/1407657>

Dopuszczenia

🔗 To download certificates, visit the product detail page: <https://www.phoenixcontact.com/pl/produkty/1407657>

DNV

ID dopuszczenia: TAE000037S



cUL Recognized

ID dopuszczenia: E255026



UL Recognized

ID dopuszczenia: E255026



EAC

ID dopuszczenia: RU C-DE.AI30.B.01102

cULus Recognized

1407657

<https://www.phoenixcontact.com/pl/produkty/1407657>

Klasyfikacje

ECLASS

| | |
|-------------|----------|
| ECLASS-11.0 | 27440202 |
| ECLASS-12.0 | 27440202 |
| ECLASS-13.0 | 27440202 |

ETIM

| | |
|----------|----------|
| ETIM 9.0 | EC000437 |
|----------|----------|

UNSPSC

| | |
|-------------|----------|
| UNSPSC 21.0 | 31261500 |
|-------------|----------|

1407657

<https://www.phoenixcontact.com/pl/produkty/1407657>

Environmental product compliance

EU RoHS

| | |
|----------------------------------|-----------------------------|
| Spełnia wymagania dyrektywy RoHS | Tak, Brak zwolnień/wyłączeń |
|----------------------------------|-----------------------------|

China RoHS

| | |
|--|--|
| Environment friendly use period (EFUP) | EFUP-E |
| | Brak substancji niebezpiecznych powyżej wartości granicznych |

EU REACH SVHC

| | |
|---|---|
| Informacja o substancji z listy kandydackiej REACH (nr CAS) | Brak substancji o stężeniu masowym powyżej 0,1% |
|---|---|

Phoenix Contact 2025 © - Wszelkie prawa zastrzeżone
<https://www.phoenixcontact.com>

PHOENIX CONTACT Sp. z o.o.
ul. Bierutowska 57-59, Budynek nr 3/A
51-317 Wrocław
71/ 39 80 410
pxcpl@phoenixcontact.pl