

Siemens
EcoTech



Przycisk z lampką kontrolną, 22 mm, okrągły, tworzywo sztuczne, niebieski, Przycisk, płaski, bez samopowrotu, odryglowanie przez naciśnięcie,



Nazwa markowa produktu	SIRIUS ACT
oznaczenie produktu	Przycisk z lampką kontrolną
wykonanie produktu	Element uruchamiający/sygnalizacyjny
oznaczenie typu produktu	3SU1
Linia produktów	tworzywo sztuczne, czarny, 22 mm
Obudowa	
Liczba punktów sterowniczych	1
Element uruchamiający	
konstrukcja mechanizmu napędowego	Przycisk, płaski
sposób działania napędu	Bez samopowrotu
rozszerzenie produktu	
• opcjonalny element świecący	Tak
• opcjonalnie moduł zestyku	Tak
kolor napędu	niebieski
materiał napędu	Tworzywo
Kształt napędu	Okrągły
średnica zewnętrzna napędu	29,5 mm
Rodzaj urządzenia otwierającego	Odblokowanie przez naciśnięcie
Pierścień frontowy	
element składowy produktu pierścień metalowy	Tak
Wykonanie pierścienia	standard
materiał pierścienia	Tworzywo
kolor pierścienia	Czarny
Ogólne dane techniczne	
Stopień ochrony IP	IP66, IP67, IP69(IP69K)
Stopień ochrony NEMA	1, 2, 3, 3R, 4, 4X, 12, 13
odporność na wstrząsy	
• zgodnie z IEC 60068-2-27	Półfala sinusoidalna 15g / 11 ms
• do aplikacji kolejowych zg. z DIN EN 61373	Kategoria 1, Klasa B
wytrzymałość zmęczeniowa	
• zgodnie z IEC 60068-2-6	10 ... 500 Hz: 5g
• do aplikacji kolejowych zg. z DIN EN 61373	Kategoria 1, klasa B
częstotliwość przełączania maksymalny	1 800 1/h
żywność mechaniczna (liczba cykli łączeniowych) typowy	500 000
oznaczenie środków roboczych zgodnie z IEC 81346-2:2009	S
Dyrektywa RoHS (data)	10/01/2014
Waga	0,014 kg

Warunki środowiska

temperatura otoczenia <ul style="list-style-type: none">• podczas pracy• podczas magazynowania	-25 ... +70 °C -40 ... +80 °C
Kategoria środowiskowa podczas pracy zg. z IEC 60721	3M6, 3S2, 3B2, 3C3, 3K6 (w przypadku względnej wilgotności powietrza w zakresie 10 ... 95%)

Environmental footprint

deklaracja środowiskowa produktu (EPD)	Tak
współczynnik ocieplenia globalnego [eq CO2] ogółem	0,787 kg
współczynnik ocieplenia globalnego [eq CO2] podczas produkcji	0,566 kg
współczynnik ocieplenia globalnego [eq CO2] podczas eksploatacji	0,235 kg
współczynnik ocieplenia globalnego [eq CO2] po End of Life	-0,015 kg
Ekoprofil Siemens (SE)	Siemens EcoTech

Instalacja/ Mocowanie/ Wymiary

wysokość	29,5 mm
szerokość	29,5 mm
Kształt otworu instalacyjnego	Okrągły
Średnica montażowa	22,3 mm
dodatnia tolerancja średnicy montażowej	0,4 mm
wysokość montażowa	11 mm
szerokość montażowa	29,5 mm
głębokość montażowa	24,3 mm

Zezwolenia Certyfikaty

General Product Approval	other
--------------------------	-------



[Confirmation](#)



[Miscellaneous](#)

other	Environment
-------	-------------

[Confirmation](#)

[Environmental Confirmations](#)

Więcej informacji

Informacje dotyczące opakowania

[Informacje dotyczące opakowania](#)

Information- and Downloadcenter

<https://www.siemens.com/ic10>

Industry Mall (System zamawiania online)

<https://mall.industry.siemens.com/mall/pl/pl/Catalog/product?mlfb=3SU1001-0AA50-0AA0>

CAX-Online-Generator

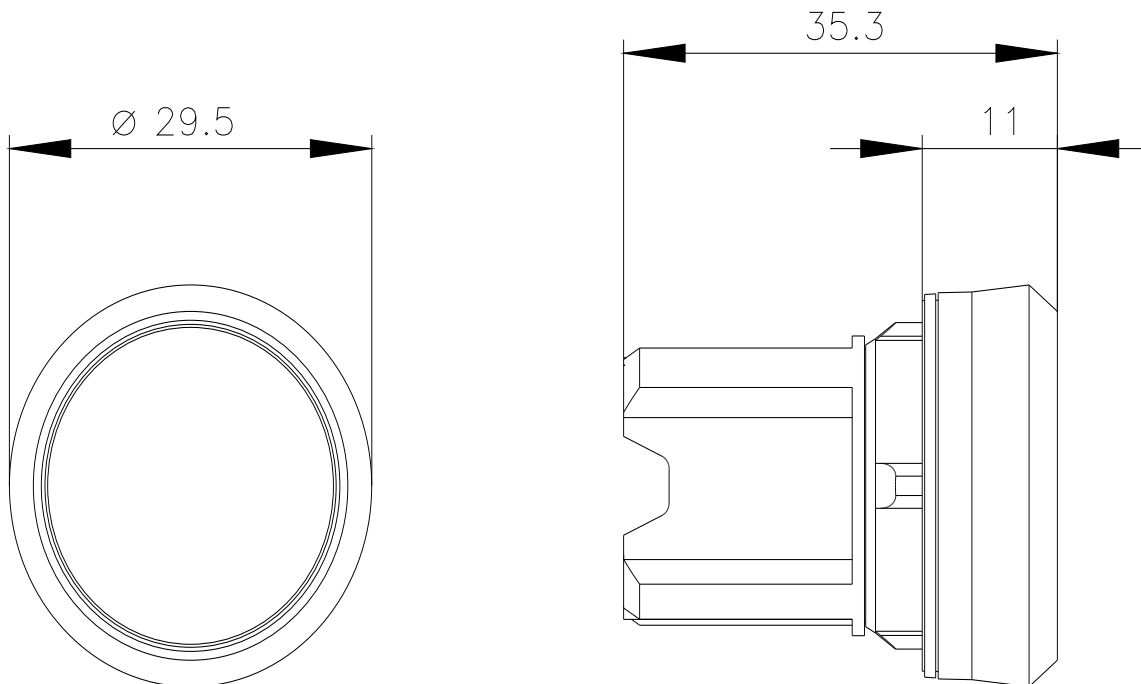
<http://support.automation.siemens.com/WW/CAXorder/default.aspx?lang=en&mlfb=3SU1001-0AA50-0AA0>

Service&Support

<https://support.industry.siemens.com/cs/ww/en/ps/3SU1001-0AA50-0AA0>

Image database (product images, 2D dimension drawings, 3D models, device circuit diagrams, EPLAN macros, ...)

http://www.automation.siemens.com/bilddb/cax_de.aspx?mlfb=3SU1001-0AA50-0AA0&lang=en



Ostatnia zmiana:

6.02.2024 