



Stycznik półprzewodnikowy 3-fazowy 3RF2 AC 51 / 40 A / 40 °C 48-600 V / DC 4-30 V 3 fazowa kontrola przyłącze śrubowe Napięcie blokujące 1200 V

Nazwa markowa produktu	SIRIUS
oznaczenie produktu	Stycznik półprzewodnikowy
wykonanie produktu	3-faz. sterowanie
oznaczenie typu produktu	3RF24
numer artykułu producenta	
<ul style="list-style-type: none"> <li>_2 akcesoriów możliwych do zamówienia</li> </ul>	<a href="#">3RF2900-0EA18</a>
oznaczenie produktu	
<ul style="list-style-type: none"> <li>_2 akcesoriów możliwych do zamówienia</li> </ul>	Przekształtnik
<b>Ogólne dane techniczne</b>	
funkcja produktu	Przełączanie w punkcie zerowym
Strata mocy [W] w przypadku wartości znamionowej prądu	
<ul style="list-style-type: none"> <li>w przypadku AC w stanie rozgrzanym</li> </ul>	121 W
<ul style="list-style-type: none"> <li>w przypadku AC w stanie rozgrzanym na biegun</li> </ul>	40,33 W
<ul style="list-style-type: none"> <li>bez składowej prądu obciążenia typowa</li> </ul>	0,9 W
napięcie izolacji wartość znamionowa	600 V
stopień zanieczyszczenia	3
rodzaj napięcia	
<ul style="list-style-type: none"> <li>napięcia roboczego</li> </ul>	AC
<ul style="list-style-type: none"> <li>zasilającego napięcia sterującego</li> </ul>	DC
Wytrzymałość na napięcie udarowe obwodu głównego wartość znamionowa	6 kV
Stopień ochrony IP	IP20
stopień ochrony IP strona czołowa zgodnie z IEC 60529	IP20
odporność na wstrząsy zgodnie z IEC 60068-2-27	15g / 11 ms
wytrzymałość zmęczeniowa zgodnie z IEC 60068-2-6	2g
oznaczenie środków roboczych zgodnie z IEC 81346-2:2009	Q
Dyrektywa RoHS (data)	07/01/2006
SVHC substance name	Lead - 7439-92-1 Lead monoxide (lead oxide) - 1317-36-8 Dibutylbis(pentane-2,4-dionato-O,O')tin - 22673-19-4
Waga	0,725 kg
<b>Obwód główny</b>	
liczba biegunów dla głównego obwodu prądowego	3
liczba zestyków zwiernych dla styków głównych	3
liczba zestyków rozwiernych dla styków głównych	0
rodzaj napięcia napięcia roboczego	AC
napięcie robocze	
<ul style="list-style-type: none"> <li>przy AC</li> </ul>	
<ul style="list-style-type: none"> <li>— przy 50 Hz wartość znamionowa</li> </ul>	48 ... 600 V
<ul style="list-style-type: none"> <li>— przy 60 hz wartość znamionowa</li> </ul>	48 ... 600 V
częstotliwość robocza wartość znamionowa	50 ... 60 Hz

względna tolerancja symetryczna częstotliwości roboczej	10 %
<b>Zakres roboczy względem napięcia roboczego przy AC</b>	
• przy 50 Hz	40 ... 660 V
• przy 60 Hz	40 ... 660 V
• prąd roboczy przy AC-51 wartość znamionowa	40 A
• Prąd roboczy w przypadku AC-51 zgodnie z IEC 60947-4-3	30 A
• prąd roboczy/ zgodnie z UL 508 wartość znamionowa	30 A
<b>prąd roboczy minimalny</b>	500 mA
<b>Współczynnik wzrostu napięcia na tyrystorze dla styków głównych maksymalny dopuszczalny</b>	1 000 V/ $\mu$ s
<b>Napięcie blokujące na tyrystorze dla styków głównych maksymalny dopuszczalny</b>	1 200 V
<b>Prąd wsteczny tyrystora</b>	10 mA
<b>derating temperatury</b>	40 °C
<b>wytrzymałość na prąd udarowy wartość znamionowa</b>	1 150 A
<b>wartość I<sup>2</sup>t maksymalny</b>	6 600 A <sup>2</sup> ·s
<b>Obwód sterowniczy/ Sterowanie</b>	
<b>rodzaj napięcia zasilającego napięcia sterującego</b>	DC
<b>zasilające napięcie sterujące 1 przy DC wartość znamionowa maksymalny dopuszczalny</b>	30 V
<b>zasilające napięcie sterujące 1 przy DC</b>	4 ... 30 V
• Sterujące napięcie zasilania w przypadku DC wartość początkowa dla sygnału wykrywania <1>	4 V
• zasilające napięcie sterujące przy DC wartość końcowa dla wykrywania sygnału <0>	1 V
<b>symetryczna tolerancja częstotliwości sieci</b>	5 Hz
<b>prąd sterujący przy minimalnym napięciu sterującym</b>	
• przy DC	22 mA
prąd sterujący przy DC wartość znamionowa	30 mA
<b>Czas opóźnienia włączenia</b>	1 ms; Dodatkowo maks. jedna półfala
<b>Obwód pomocniczy</b>	
<b>rodzaj styku łączeniowego</b>	zestyk zwierny (NO)
<b>liczba zestyków rozwiernych dla styków pomocniczych</b>	0
<b>liczba zestyków zwiernych dla styków pomocniczych</b>	0
<b>liczba zestyków przełącznych dla styków pomocniczych</b>	0
<b>Instalacja/ Mocowanie/ Wymiary</b>	
<b>rodzaj montażu montaż szeregowy</b>	Tak
<b>rodzaj montażu</b>	mocowanie śrubowe
<b>wykonanie gwintu śruby mocującej urządzenie</b>	M4
<b>wysokość</b>	95 mm
<b>szerokość</b>	119,5 mm
<b>głębokość</b>	130 mm
<b>Przyłącza/ Zaciski</b>	
<b>część składowa produktu zdejmowany zacisk do obwodu pomocniczego i prądu sterowania</b>	Tak
<b>wykonanie przyłącza elektrycznego</b>	
• dla głównego obwodu prądowego	Przyłącze śrubowe
• dla obwodu pomocniczego i obwodu prądu sterowania	Przyłącze śrubowe
<b>rodzaj przekrojów poprzecznych możliwych do podłączenia przewodów</b>	
• dla styków głównych	
— jednożyłowy	2x (1,5 ... 2,5 mm <sup>2</sup> ), 2x (2,5 ... 6 mm <sup>2</sup> )
— typu linka z tulejką kablową	2x (1 ... 2,5 mm <sup>2</sup> ), 2x (2,5 ... 6 mm <sup>2</sup> ), 1x 10 mm <sup>2</sup>
• przy przewodach AWG dla styków głównych	2x (14 ... 10)
<b>przekrój możliwego do podłączenia przewodu dla styków głównych</b>	
• jednożyłowy lub wielożyłowy	1,5 ... 6 mm <sup>2</sup>
• typu linka z tulejką kablową	1 ... 10 mm <sup>2</sup>
<b>rodzaj przekrojów poprzecznych możliwych do podłączenia przewodów</b>	

<ul style="list-style-type: none"> <li>dla styków pomocniczych i sterujących <ul style="list-style-type: none"> <li>— jednożyłowy</li> <li>— typu linka z tulejką kablową</li> <li>— typu linka bez tulejki kablowej</li> </ul> </li> <li>przy przewodach AWG dla styków pomocniczych i sterujących</li> </ul>	<p>1x (0,5 ... 2,5 mm<sup>2</sup>), 2x (0,5 ... 1,0 mm<sup>2</sup>)</p> <p>1x (0,5 ... 2,5 mm<sup>2</sup>), 2x (0,5 ... 1,0 mm<sup>2</sup>)</p> <p>1x (0,5 ... 2,5 mm<sup>2</sup>), 2x (0,5 ... 1,0 mm<sup>2</sup>)</p> <p>1x (AWG 20 ... 12)</p>
numer AWG jako zakodowany przekrój przyłączanego przewodu dla styków głównych	14 ... 10
<b>moment dokręcania</b>	
<ul style="list-style-type: none"> <li>zestyków głównych w przyłączy śrubowym minimalny ... moment dokręcenia dla styków głównych przy zacisku śrubowym maksymalny</li> <li>zestyków pomocniczych i sterowniczych w przyłączy śrubowym minimalny ... moment dokręcenia dla styków pomocniczych i sterujących przy zacisku śrubowym maksymalny</li> </ul>	<p>2 ... 2,5 N·m</p> <p>0,5 ... 0,6 N·m</p>
<b>moment dokręcenia [lbf·in]</b>	
<ul style="list-style-type: none"> <li>dla styków głównych przy zacisku śrubowym</li> <li>dla styków pomocniczych i sterujących przy zacisku śrubowym</li> </ul>	<p>18 ... 22 lbf·in</p> <p>7,5 ... 5,3 lbf·in</p>
<b>wykonanie gwintu śruby zaciskowej</b>	
<ul style="list-style-type: none"> <li>dla styków głównych</li> <li>dla styków pomocniczych i sterowniczych</li> </ul>	<p>M4</p> <p>M3</p>
<b>długość odcinka odizolowanego na przewodzie</b>	
<ul style="list-style-type: none"> <li>dla styków głównych</li> <li>dla styków pomocniczych i sterujących</li> </ul>	<p>7 mm</p> <p>7 mm</p>
<b>Bezpieczeństwo elektryczne</b>	
<b>stopień ochrony IP strona czołowa zgodnie z IEC 60529</b>	IP20
<b>ochrona przed dotykiem od strony czołowej zgodnie z IEC 60529</b>	zabezpieczony przed wetknięciem palców w przypadku prostopadłego dotknięcia z przodu
<b>Warunki środowiska</b>	
wysokość montażu przy wysokości nad poziomem morza maksymalny	1 000 m
<b>temperatura otoczenia</b>	
<ul style="list-style-type: none"> <li>podczas pracy</li> <li>podczas magazynowania</li> </ul>	<p>-25 ... +60 °C</p> <p>-55 ... +80 °C</p>
<b>Kompatybilność elektromagnetyczna</b>	
<ul style="list-style-type: none"> <li>powiązane z przewodem sprzężenie zakłócające w wyniku szybkich zakłóceń impulsowych zgodnie z IEC 61000-4-4</li> <li>Zakłócenia przewodzone jako przepięcie przewód-ziemia zgodnie z IEC 61000-4-5</li> <li>Zakłócenia przewodzone jako przepięcie przewód-przewód zgodnie z IEC 61000-4-5</li> <li>powiązane z przewodem sprzężenie zakłócające w wyniku promieniowania o wysokiej częstotliwości zgodnie z IEC 61000-4-6</li> </ul>	<p>2 kV / 5 kHz kryterium zachowania 2</p> <p>2 kV kryterium zachowania 2</p> <p>1 kV kryterium zachowania 2</p> <p>140 dBuV w zakresie częstotliwości 0,15 ... 80 MHz, kryterium zachowania 1</p>
<b>rozladowanie elektrostatyczne zgodnie z IEC 61000-4-2</b>	4 kV wyładowanie stykowe / 8 kV wyładowanie powietrzne Kryterium zachowania 2
<b>Emisja przewodzonych zakłóceń HF zg. z CISPR11</b>	Klasa A dla sektora przemysłowego
<b>Emisja zakłóceń HF związanych z polem zg. z CISPR11</b>	Klasa A do środowiska przemysłowego
<b>Ochrona zwarciova, rodzaj wkładki bezpiecznikowej</b>	
Nr artykułu producenta	
<ul style="list-style-type: none"> <li>wkładki bezpiecznikowej gR do zabezpieczenia półprzewodnikowego w systemie NH stosowanej</li> <li>wkładki bezpiecznikowej gR do zabezpieczenia półprzewodnikowego przy konstrukcji cylindrycznej stosowanej</li> <li>wkładki bezpiecznikowej aR do zabezpieczenia półprzewodnikowego w systemie NH stosowanej</li> <li>wkładki bezpiecznikowej aR do zabezpieczenia półprzewodnikowego przy konstrukcji cylindrycznej 14 x 51 mm stosowanej</li> <li>wkładki bezpiecznikowej aR do zabezpieczenia półprzewodnikowego przy konstrukcji cylindrycznej 22 x 58 mm stosowanej</li> </ul>	<p><a href="#">3NE1802-0</a></p> <p><a href="#">5SE1350; maksymalne napięcie robocze 400 V!</a></p> <p><a href="#">3NE8017-1</a></p> <p><a href="#">3NC1450</a></p> <p><a href="#">3NC2280</a></p>
Nr artykułu producenta wkładki bezpiecznikowej gG w systemie	

NH stosowanej

- do 460 V

[3NA3812; Te bezpieczniki posiadają mniejszy prąd znamionowy niż przekaźnik statyczny](#)

### Zezwolenia Certyfikaty

General Product Approval

EMV



[Confirmation](#)



Test Certificates

other

Environment

[Type Test Certificates/Test Report](#)

[Confirmation](#)



[Environmental Confirmations](#)

### Więcej informacji

Informacje dotyczące opakowania

[Informacje dotyczące opakowania](#)

Information- and Downloadcenter

<https://www.siemens.com/ic10>

Industry Mall (System zamawiania online)

<https://mall.industry.siemens.com/mall/pl/pl/Catalog/product?mlfb=3RF2440-1AC45>

CAX-Online-Generator

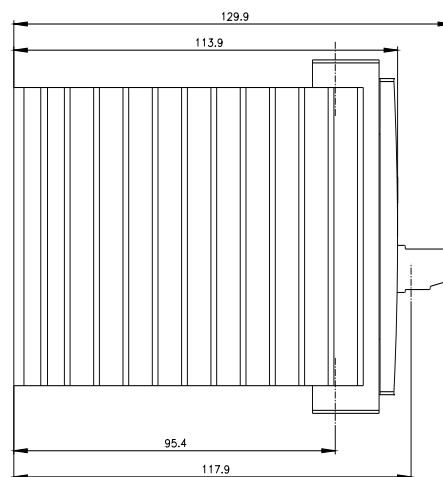
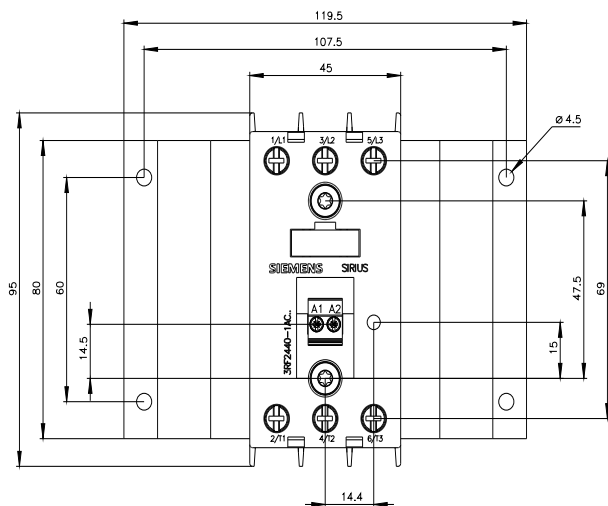
<http://support.automation.siemens.com/WW/CAXorder/default.aspx?lang=en&mlfb=3RF2440-1AC45>

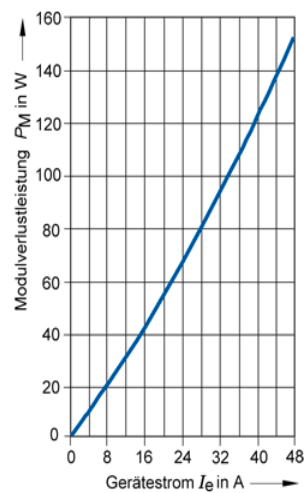
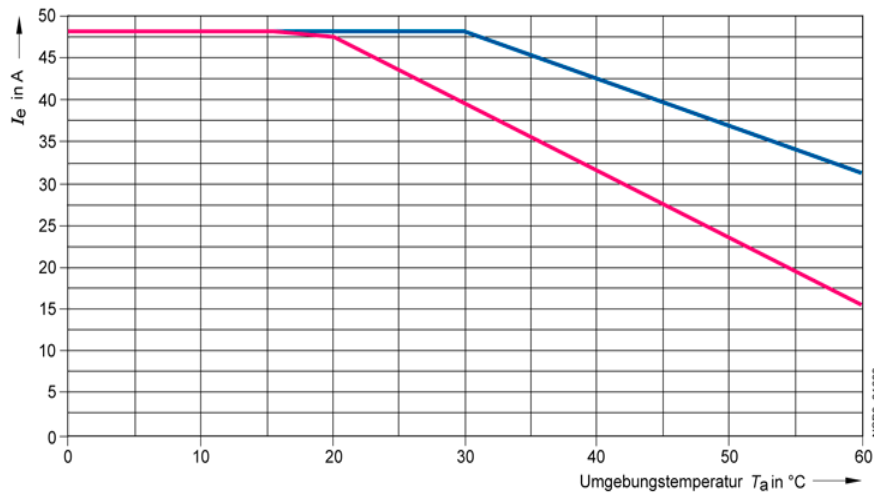
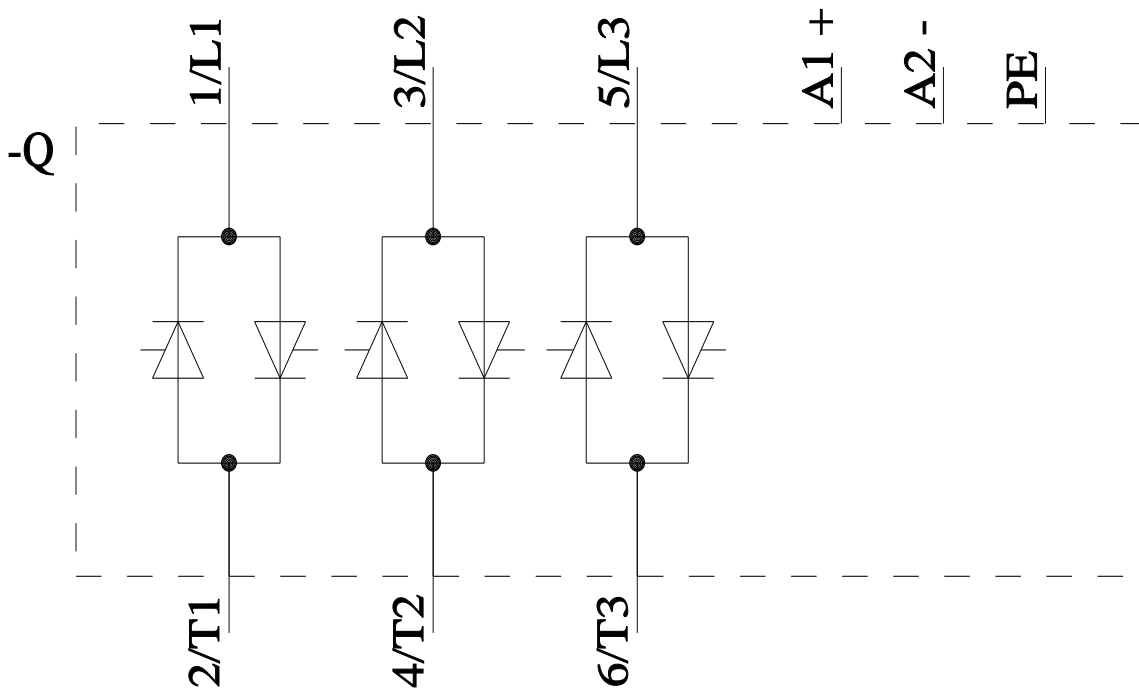
Service&Support

<https://support.industry.siemens.com/cs/ww/en/ps/3RF2440-1AC45>

Image database (product images, 2D dimension drawings, 3D models, device circuit diagrams, EPLAN macros, ...)

[http://www.automation.siemens.com/bilddb/cax\\_de.aspx?mlfb=3RF2440-1AC45&lang=en](http://www.automation.siemens.com/bilddb/cax_de.aspx?mlfb=3RF2440-1AC45&lang=en)





—  $I_{max}$  Thermischer Grenzstrom bei Einzelaufstellung und Dicht-an-Dicht-Montage  
—  $I_{IEC}$  Strom nach IEC 947-4-3 bei Einzelaufstellung und Dicht-an-Dicht-Montage

Ostatnia zmiana:

11.03.2024