



NEOZED, podstawa bezpiecznikowa, D02, 1-bieg., 63 A, Un AC: 400 V, Un DC: 250 V z 2-krotnym zaciskiem ramowym

Figure similar

| Wersja | |
|---|--|
| Nazwa markowa produktu | NEOZED |
| oznaczenie produktu | Podstawa bezpiecznikowa |
| wykonanie produktu | Podstawa bezpiecznika montażowa NEOZED |
| Ogólne dane techniczne | |
| liczba biegunów | 1 |
| rozmiar bezpiecznika zgodnie z DIN EN 60269-1 | D02 |
| Napięcie zasilania | |
| napięcie robocze wartość znamionowa | 400 V |
| Rozpraszanie | |
| Strata mocy [W] w przypadku wartości znamionowej prądu w przypadku AC w stanie rozgrzanym na biegun | 1 W |
| Obwód główny | |
| prąd roboczy wartość znamionowa | 63 A |
| Szczegóły produktu | |
| element składowy produktu osłona | Tak |
| Konstrukcja mechaniczna | |
| wysokość | 83 mm |
| szerokość | 27 mm |
| głębokość | 64 mm |
| rodzaj montażu | Szyna DIN |
| masa netto | 125 g |
| material wtyku bezpiecznikowego typu D | Tworzywo sztuczne |
| Zezwolenia Certyfikaty | |
| General Product Approval | other |

[Confirmation](#)



[Confirmation](#)

other

Environment

[Miscellaneous](#)

[Environmental Con-
firmations](#)

[Environmental Con-
firmations](#)

Informacje dotyczące opakowania

[Informacje dotyczące opakowania](#)

Information- and Downloadcenter (Catalogs, Brochures,...)

<http://www.siemens.com/lowvoltage/catalogs>

Industry Mall (Online ordering system)

<https://mall.industry.siemens.com/mall/en/en/Catalog/product?mlfb=5SG1701>

Service&Support (Manuals, Certificates, Characteristics, FAQs,...)

<https://support.industry.siemens.com/cs/ww/pl/ps/5SG1701>

Image database (product images, 2D dimension drawings, 3D models, device circuit diagrams, ...)

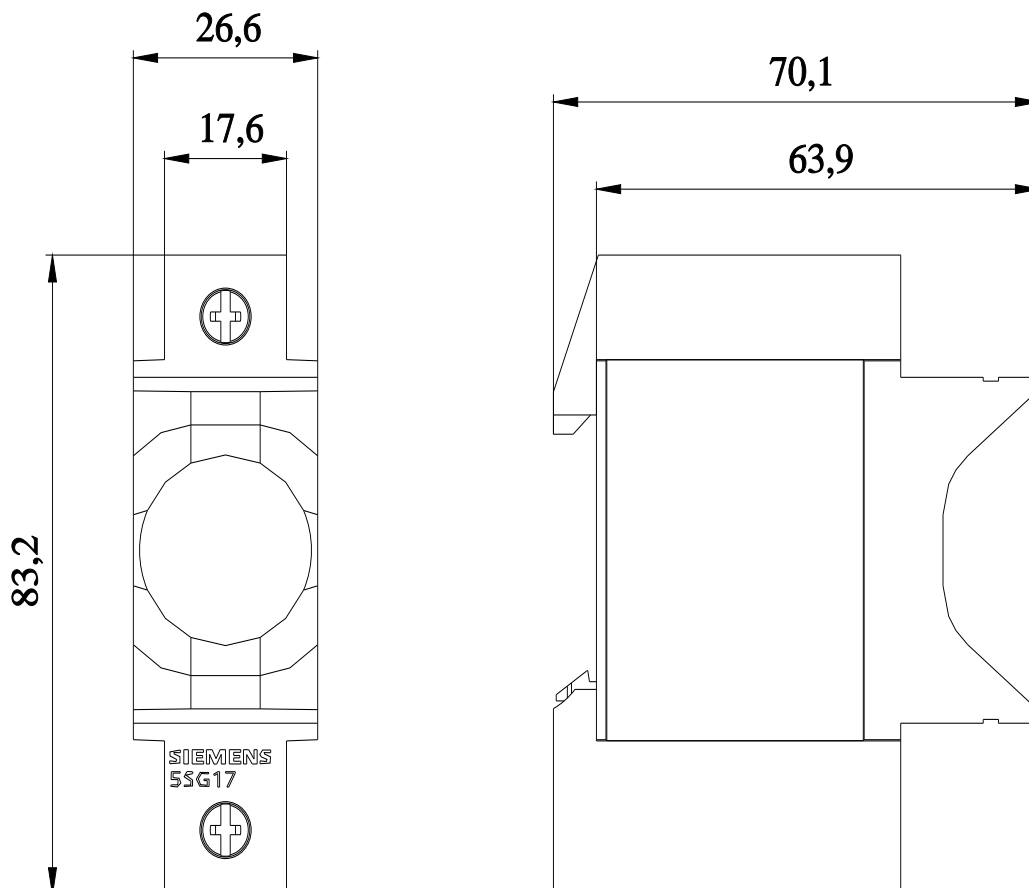
http://www.automation.siemens.com/bilddb/cax_en.aspx?mlfb=5SG1701

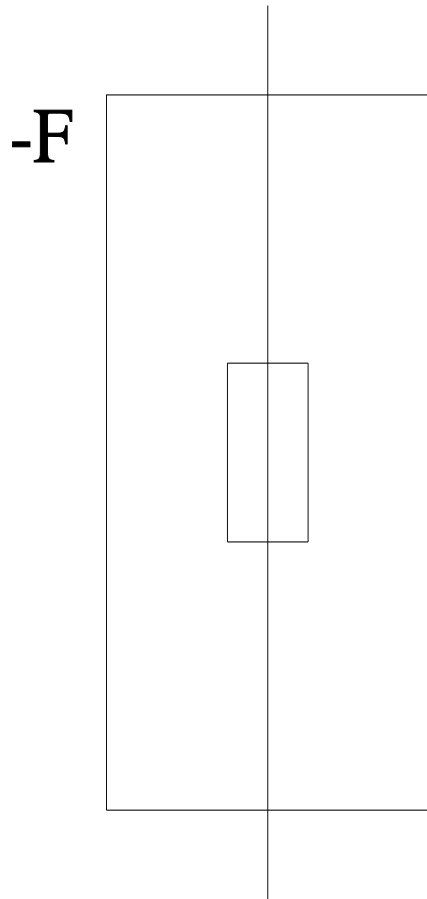
CAX-Online-Generator

<http://www.siemens.com/cax>

Tender specifications

<http://www.siemens.com/specifications>





Ostatnia zmiana:

5.07.2024 

