

Stopa pojedyncza, tworzywo sztuczne, do montażu na rurze, Akcesoria do kolumn sygnalowych, o średnicy 70 mm



Nazwa markowa produktu	SIRIUS
oznaczenie produktu	stopa do montażu na rurze
Ogólne dane techniczne	
znak referencyjny zgodnie z DIN EN 61346-2	U
Obudowa	
wysokość	37 mm
szerokość	70 mm
materiał	PA
kolor	Czarny
rodzaj montażu	Mocowanie do podłoża
Warunki środowiska	
temperatura otoczenia podczas pracy	-20 ... +50 °C
Zezwolenia Certyfikaty	
General Product Approval	EMV



EG-Konf.

[Confirmation](#)



RCM

Marine / Shipping	other	Environment
-------------------	-------	-------------



PRS

[Confirmation](#)

[Environmental Con-
firmations](#)

Więcej informacji

Informacje dotyczące opakowania

[Informacje dotyczące opakowania](#)

Information- and Downloadcenter

<https://www.siemens.com/ic10>

Industry Mall (System zamawiania online)

<https://mall.industry.siemens.com/mall/pl/pl/Catalog/product?mlfb=8WD4308-0DB>

CAX-Online-Generator

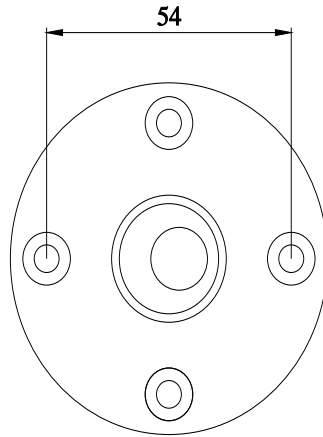
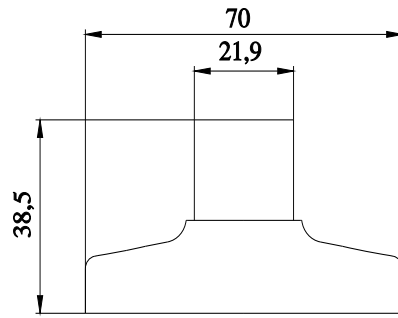
<http://support.automation.siemens.com/WW/CAXorder/default.aspx?lang=en&mlfb=8WD4308-0DB>

Service&Support

<https://support.industry.siemens.com/cs/ww/en/ps/8WD4308-0DB>

Image database (product images, 2D dimension drawings, 3D models, device circuit diagrams, EPLAN macros, ...)

http://www.automation.siemens.com/bilddb/cax_de.aspx?mlfb=8WD4308-0DB&lang=en



Ostatnia zmiana:

21.12.2020 