



Oddzielny wyzwalacz, Wyzwalacz promieniowy z lewej dla łącznik pozycyjny z zapadką 3SE5312/3SE5322 i AS-i 3SF13 i wyłącznik pozycyjny z oddzielnym wyzwalaczem 3SE51/3SE52 i AS-i 3SF11/3SF12

| | |
|---|--|
| Nazwa markowa produktu | SIRIUS |
| oznaczenie produktu | Element wykonawczy |
| oznaczenie typu produktu | 3SE5 |
| Ogólne dane techniczne | |
| odporność na wstrząsy | |
| • zgodnie z IEC 60068-2-27 | 30 g / 11 ms |
| wytrzymałość zmęczeniowa | |
| • zgodnie z IEC 60068-2-6 | 0,35 mm / 5g |
| żywność mechaniczna (liczba cykli łączeniowych) typowy | 1 000 000 |
| oznaczenie środków roboczych zgodnie z IEC 81346-2:2009 | T |
| zasada działania | Mechaniczne |
| Dyrektywa RoHS (data) | 07/01/2006 |
| SVHC substance name | Lead - 7439-92-1 |
| Waga | 0,082 kg |
| Warunki środowiska | |
| temperatura otoczenia | |
| • podczas pracy | -25 ... +85 °C |
| • podczas magazynowania | -40 ... +90 °C |
| Głowica napędowa | |
| konstrukcja mechanizmu napędowego | Element wykonawczy promieniowy lewostronny |
| Instalacja/ Mocowanie/ Wymiary | |
| pozycja montażowa | Dowolny |
| rodzaj montażu | mocowanie śrubowe |
| Zezwolenia Certyfikaty | |
| General Product Approval | Functional Safety |



[Confirmation](#)



EG-Konf.



UR



TÜV

| | | |
|--|------------------------------|---|
| Test Certificates | other | Environment |
| Type Test Certificates/Test Report | Confirmation | Environmental Confirmations |

Więcej informacji

Informacje dotyczące opakowania

[Informacje dotyczące opakowania](#)

Information- and Downloadcenter

<https://www.siemens.com/ic10>

Industry Mall (System zamawiania online)

<https://mall.industry.siemens.com/mall/pl/pl/Catalog/product?mlfb=3SE5000-0AV04>

CAX-Online-Generator

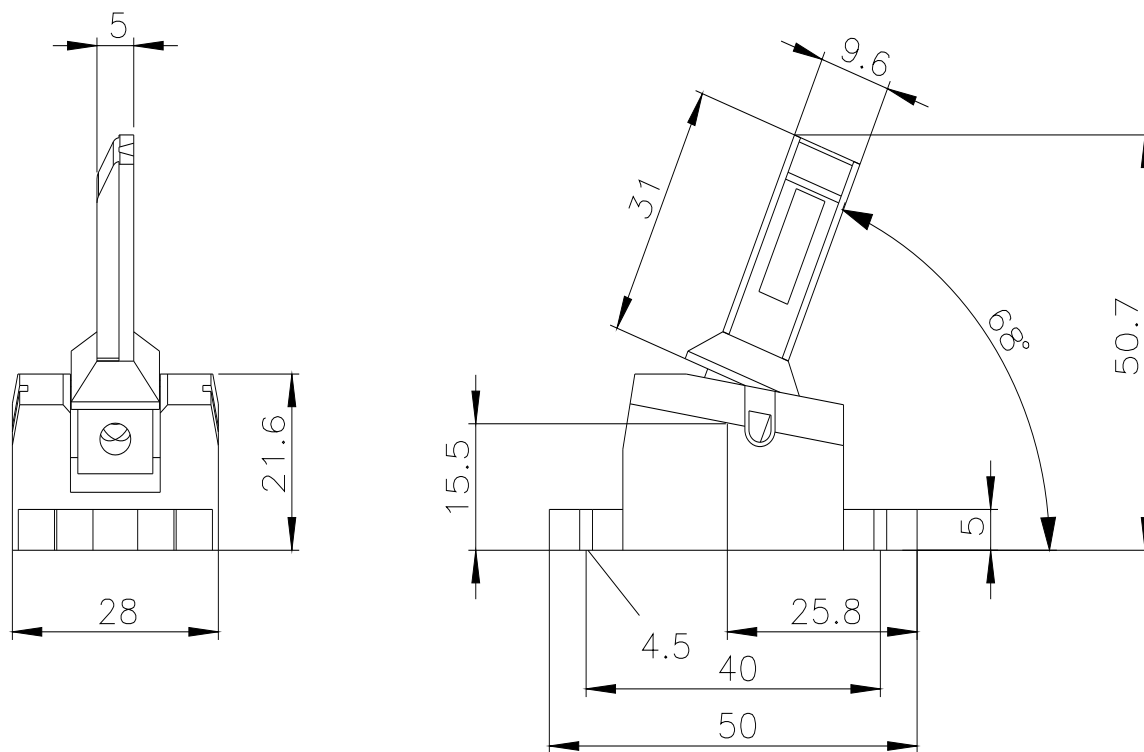
<http://support.automation.siemens.com/WW/CAXorder/default.aspx?lang=en&mlfb=3SE5000-0AV04>

Service&Support

<https://support.industry.siemens.com/cs/ww/en/ps/3SE5000-0AV04>

Image database (product images, 2D dimension drawings, 3D models, device circuit diagrams, EPLAN macros, ...)

http://www.automation.siemens.com/bilddb/cax_de.aspx?mlfb=3SE5000-0AV04&lang=en



Ostatnia zmiana:

11.03.2024 