



Rozrusznik bezpośredni, 3RM1, 500 V, 0,09 - 0,75 kW, 0,4 - 2 A, DC 24 V, przyłącze śrubowe

Nazwa markowa produktu	SIRIUS
kategoria produktu	Rozrusznik silnika
oznaczenie produktu	Bezpośredni układ rozruchowy
wykonanie produktu	Z elektroniczną ochroną przeciwprzeciążeniową
oznaczenie typu produktu	3RM1
Ogólne dane techniczne	
Wariant urządzenia zgodnie z IEC 60947-4-2	3
funkcja produktu	Rozrusznik bezpośredni
<ul style="list-style-type: none"> ochrona własna urządzenia 	Tak
<ul style="list-style-type: none"> do zasilania ochrona przed odwróceniem biegunowości 	Nie
możliwość zainstalowania łącznik urządzeń 3ZY12	Tak
Strata mocy [W] w przypadku wartości znamionowej prądu	
<ul style="list-style-type: none"> w przypadku AC w stanie rozgrzanym na biegun 	0,1 W
<ul style="list-style-type: none"> bez składowej prądu obciążenia typowa 	1,68 W
napięcie izolacji wartość znamionowa	500 V
kategoria przepięciowa	III
wytrzymałość na napięcie udarowe wartość znamionowa	6 kV
Maksymalne dopuszczalne napięcie dla bezpiecznej izolacji	
<ul style="list-style-type: none"> między obwodem głównym a pomocniczym 	500 V
<ul style="list-style-type: none"> między obwodami sterującym i pomocniczym 	250 V
odporność na wstrząsy	6g / 11 ms
wytrzymałość zmęczeniowa	1 ... 6 Hz, 15 mm; 20 m/s ² , 500 Hz
częstotliwość przełączania maksymalny	1 1/s
oznaczenie środków roboczych zgodnie z IEC 81346-2:2009	Q
Dyrektywa RoHS (data)	03/01/2017
SVHC substance name	Lead - 7439-92-1 Lead monoxide (lead oxide) - 1317-36-8 2,2',6,6'-tetrabromo-4,4'-isopropylidenediphenol - 79-94-7 2-methyl-1-(4-methylthiophenyl)-2-morpholinopropan-1-one - 71868-10-5 6,6'-di-tert-butyl-2,2'-methylene-di-p-cresol - 119-47-1
Waga	0,32 kg
funkcja produktu	
<ul style="list-style-type: none"> rozruch bezpośredni 	Tak
<ul style="list-style-type: none"> rozruch nawrotny 	Nie
funkcja produktu ochrona zwarciova	Nie
Kompatybilność elektromagnetyczna	
kompatybilność elektromagnetyczna - emisja zakłóceń zg. z IEC 60947-1	Klasa A
kompatybilność elektromagnetyczna - odporność na zakłócenia zg. z IEC 60947-1	Klasa A
<ul style="list-style-type: none"> powiązane z przewodem sprzężenie zakłócające w 	3 kV / 5 kHz

wyniku szybkich zakłóceń impulsowych zgodnie z IEC 61000-4-4	
<ul style="list-style-type: none"> • Zakłócenia przewodzone jako przepięcie przewód-ziemia zgodnie z IEC 61000-4-5 	2 kV
<ul style="list-style-type: none"> • Zakłócenia przewodzone jako przepięcie przewód-przewód zgodnie z IEC 61000-4-5 	1 kV
<ul style="list-style-type: none"> • powiązane z przewodem sprzężenie zakłócające w wyniku promieniowania o wysokiej częstotliwości zgodnie z IEC 61000-4-6 	10 V
związane z polem sprzężenie pasożytnicze zgodnie z IEC 61000-4-3	10 V/m
Emisja przewodzonych zakłóceń HF zg. z CISPR11	Klasa B dla środowiska mieszkalnego, biznesowego oraz komercyjnego
Emisja zakłóceń HF związanych z polem zg. z CISPR11	Klasa B dla środowiska mieszkalnego, biznesowego oraz komercyjnego
Bezpieczeństwo elektryczne	
stopień ochrony IP strona czołowa zgodnie z IEC 60529	IP20
ochrona przed dotykiem od strony czołowej zgodnie z IEC 60529	Ochrona przed dotknięciem palcem
Obwód główny	
liczba biegunów dla głównego obwodu prądowego	3
wykonanie styku łączeniowego	Hybrid
wykonanie styku łączeniowego jako zestyk zwierny dla sygnalizacji	OUT, elektroniczne, 24 V DC, 15 mA
regulowana wartość progowa prądu wyzwalacza przeciążeniowego zależnego od prądu	0,4 ... 2 A
Minimalne obciążenie [%]	20 %; ustawionego prądu znamionowego
wykonanie ochrony silnika	Elektroniczny
napięcie robocze wartość znamionowa	48 ... 500 V
względna tolerancja symetryczna napięcia roboczego	10 %
częstotliwość robocza 1 wartość znamionowa	50 Hz
częstotliwość robocza 2 wartość znamionowa	60 Hz
względna tolerancja symetryczna częstotliwości roboczej	10 %
prąd roboczy	
<ul style="list-style-type: none"> • przy AC przy 400 V wartość znamionowa 	2 A
<ul style="list-style-type: none"> • przy AC-3 przy 400 V wartość znamionowa 	2 A
<ul style="list-style-type: none"> • przy AC-53a przy 400 V przy temperaturze otoczenia 40 °C wartość znamionowa 	2 A
obciążalność prądowa przy rozruchu maksymalny	16 A
moc robocza dla silnika indukcyjnego przy 400 V przy 50 Hz	0,09 ... 0,75 kW
Wejścia/ Wyjścia	
napięcie wejściowe na wejściu cyfrowym	
<ul style="list-style-type: none"> • przy DC wartość znamionowa 	24 V
<ul style="list-style-type: none"> • przy sygnale <0> przy DC 	0 ... 5 V
<ul style="list-style-type: none"> • przy sygnale <1> przy DC 	15 ... 30
prąd wejściowy na wejściu cyfrowym	
<ul style="list-style-type: none"> • przy sygnale <1> przy DC 	11 mA
<ul style="list-style-type: none"> • przy sygnale <0> przy DC 	1 mA
liczba zestyków przełącznych dla styków pomocniczych	1
prąd roboczy styków pomocniczych przy AC-15 przy 230 V maksymalny	3 A
prąd roboczy styków pomocniczych przy DC-13 przy 24 V maksymalny	1 A
Obwód sterowniczy/ Sterowanie	
rodzaj napięcia zasilającego napięcia sterującego	DC
zasilające napięcie sterujące przy DC wartość znamionowa	19,2 ... 30 V
Względne odchylenia ujemne zasilającego napięcia sterującego przy DC	20 %
Względne odchylenia dodatnie zasilającego napięcia sterującego przy DC	25 %
zasilające napięcie sterujące 1 przy DC wartość znamionowa	24 V
współczynnik zakresu roboczego, zasilające napięcie sterujące, wartość znamionowa przy DC	
<ul style="list-style-type: none"> • wartość początkowa 	0,8
<ul style="list-style-type: none"> • wartość końcowa 	1,25
prąd sterujący przy DC	

<ul style="list-style-type: none"> • przy trybie czuwania • podczas pracy 	<p>25 mA</p> <p>70 mA</p>
<ul style="list-style-type: none"> • Wartość szczytowa prądu rozruchowego przy 24 V • szczyt prądu rozruchowego przy DC przy 24 V • szczyt prądu rozruchowego przy DC przy 24 V przy uruchamianiu silnika 	<p>0,28 A; wartości przy 25°C</p> <p>300 mA</p> <p>130 mA</p>
<ul style="list-style-type: none"> • Czas trwania wartości szczytowej prądu rozruchowego przy 24 V • czas trwania szczytu prądu rozruchowego przy DC przy 24 V • czas trwania szczytu prądu rozruchowego przy DC przy 24 V przy uruchamianiu silnika 	<p>85 ms</p> <p>80 ms</p> <p>20 ms</p>
<p>Strata mocy [W] w obiegu pomocniczym i sterującym</p> <ul style="list-style-type: none"> • w przypadku stanu przełączenia WYŁ. <ul style="list-style-type: none"> — z połączeniem obejściowym • w przypadku stanu przełączenia WŁ. <ul style="list-style-type: none"> — z połączeniem obejściowym 	<p>0,6 W</p> <p>1,68 W</p>
Czasy reakcji	
Czas opóźnienia włączenia	60 ... 90 ms
Czas opóźnienia wyłączenia	60 ... 90 ms
Elektronika mocy	
prąd roboczy	
<ul style="list-style-type: none"> • 40°C wartość znamionowa • przy 50°C wartość znamionowa • przy 55°C wartość znamionowa • przy temp. 60°C wartość znamionowa 	<p>2 A</p> <p>2 A</p> <p>2 A</p> <p>2 A</p>
Instalacja/ Mocowanie/ Wymiary	
pozycja montażowa	pionowy, poziomy, stojące (zwracać uwagę na obniżenie wartości znamionowych)
rodzaj montażu	Mocowanie śrubowe i zatrzaskowe na szynie montażowej 35 mm
wysokość	100 mm
szerokość	22,5 mm
głębokość	141,6 mm
odległość do zachowania	
<ul style="list-style-type: none"> • przy montażu szeregowym <ul style="list-style-type: none"> — do przodu — do tyłu — w górę — w dół — na boki • do części uziemionych <ul style="list-style-type: none"> — do przodu — do tyłu — w górę — na boki — w dół 	<p>0 mm</p> <p>0 mm</p> <p>50 mm</p> <p>50 mm</p> <p>0 mm</p> <p>0 mm</p> <p>0 mm</p> <p>50 mm</p> <p>3,5 mm</p> <p>50 mm</p>
Warunki środowiska	
wysokość montażu przy wysokości nad poziomem morza maksymalny	4 000 m; Obniżenie wartości znamionowych, patrz poradnik
temperatura otoczenia	
<ul style="list-style-type: none"> • podczas pracy • podczas magazynowania • podczas transportu 	<p>-25 ... +60 °C</p> <p>-40 ... +70 °C</p> <p>-40 ... +70 °C</p>
Kategoria środowiskowa podczas pracy zg. z IEC 60721	3K6 (bez obładzania, kondensacja jedynie sporadycznie), 3C3 (bez słonej mgły), 3S2 (piasek nie może dostać się do urządzeń), 3M6
względna wilgotność powietrza podczas pracy	10 ... 95 %
Ciśnienie powietrza zg. z SN 31205	900 ... 1 060 hPa
Komunikacja/ Protokół	
protokół obsługiwany	
<ul style="list-style-type: none"> • protokół PROFINET IO 	Nie

• protokół PROFIsafe	Nie
funkcja produktu komunikacja za pośrednictwem magistrali	Nie
protokół obsługiwany protokół AS-interface	Nie

Przyłącza/ Zaciski

wykonanie przyłącza elektrycznego	Przyłącze śrubowe do obwodu głównego, Przyłącze śrubowe do obwodu sterującego
• dla głównego obwodu prądowego	Przyłącze śrubowe
• dla obwodu pomocniczego i obwodu prądu sterowania	Przyłącze śrubowe
długość przewodu dla silnika nieekranowany maksymalny	100 m
rodzaj przekrojów poprzecznych możliwych do podłączenia przewodów dla styków głównych	
• jednożyłowy	1x (0,5 ... 4 mm ²), 2x (0,5 ... 2,5 mm ²)
• typu linka z tulejką kablową	1x (0,5 ... 4 mm ²), 2x (0,5 ... 1,5 mm ²)
przekrój możliwego do podłączenia przewodu dla styków głównych	
• jednożyłowy lub wielożyłowy	0,5 ... 4 mm ²
• typu linka z tulejką kablową	0,5 ... 4 mm ²
przekrój możliwego do podłączenia przewodu dla styków pomocniczych	
• jednożyłowy lub wielożyłowy	0,5 ... 2,5 mm ²
• typu linka z tulejką kablową	0,5 ... 2,5 mm ²
rodzaj przekrojów poprzecznych możliwych do podłączenia przewodów	
• dla styków pomocniczych	
— jednożyłowy	1x (0,5 ... 2,5 mm ²), 2x (1,0 ... 1,5 mm ²)
— typu linka z tulejką kablową	1x (0,5 ... 2,5 mm ²), 2x (0,5 ... 1 mm ²)
• przy przewodach AWG dla styków pomocniczych	1x (20 ... 14), 2x (18 ... 16)
numer AWG jako zakodowany przekrój przyłączanego przewodu	
• dla styków głównych	20 ... 12
• dla styków pomocniczych	20 ... 14

Dane znamionowe UL/CSA

Oddawana moc mechaniczna [hp]	
• dla jednofazowego silnika AC	
— przy 230 V wartość znamionowa	0,125 hp
• dla trójfazowego silnika AC	
— przy 200/208 V wartość znamionowa	0,333 hp
— przy 220/230 V wartość znamionowa	0,333 hp
— przy 460/480 V wartość znamionowa	0,75 hp
prąd roboczy przy AC przy 480 V zg. z UL 508	2 A

Zezwolenia Certyfikaty

General Product Approval



[Confirmation](#)



EMV	Test Certificates	other	Railway	Environment
	Type Test Certificates/Test Report	Confirmation	Special Test Certificate	Environmental Confirmations

Więcej informacji

Informacje dotyczące opakowania

[Informacje dotyczące opakowania](#)

Information- and Downloadcenter

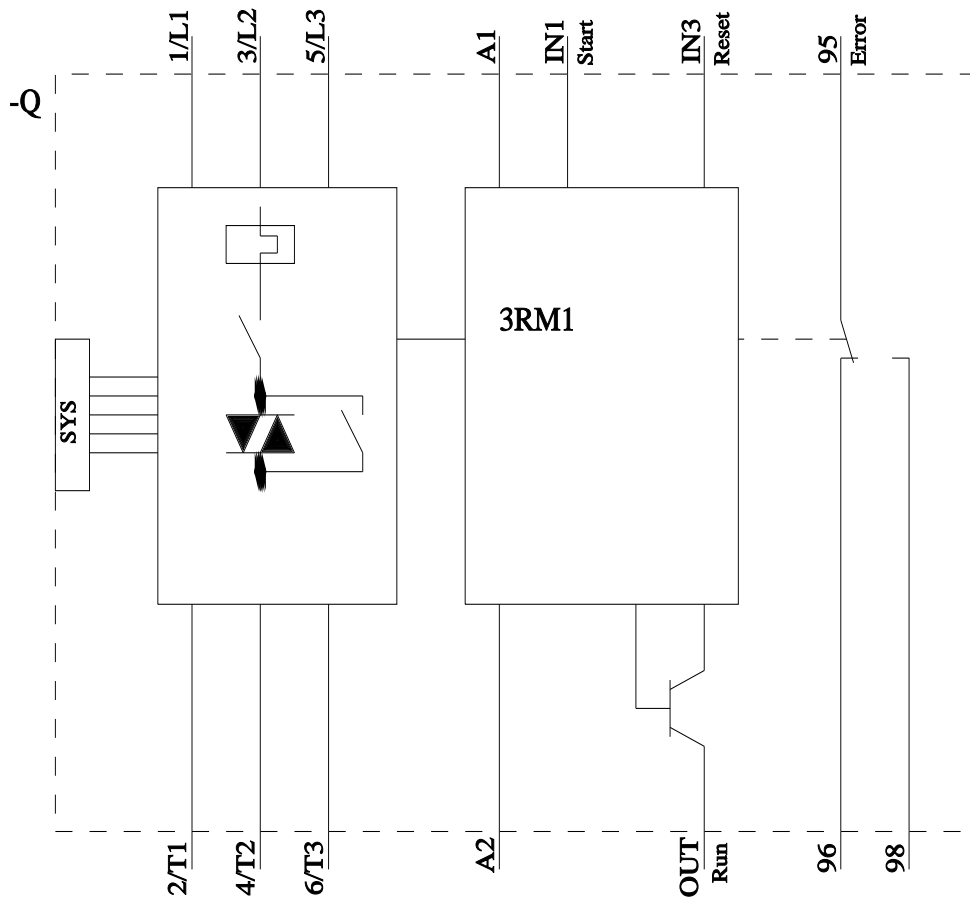
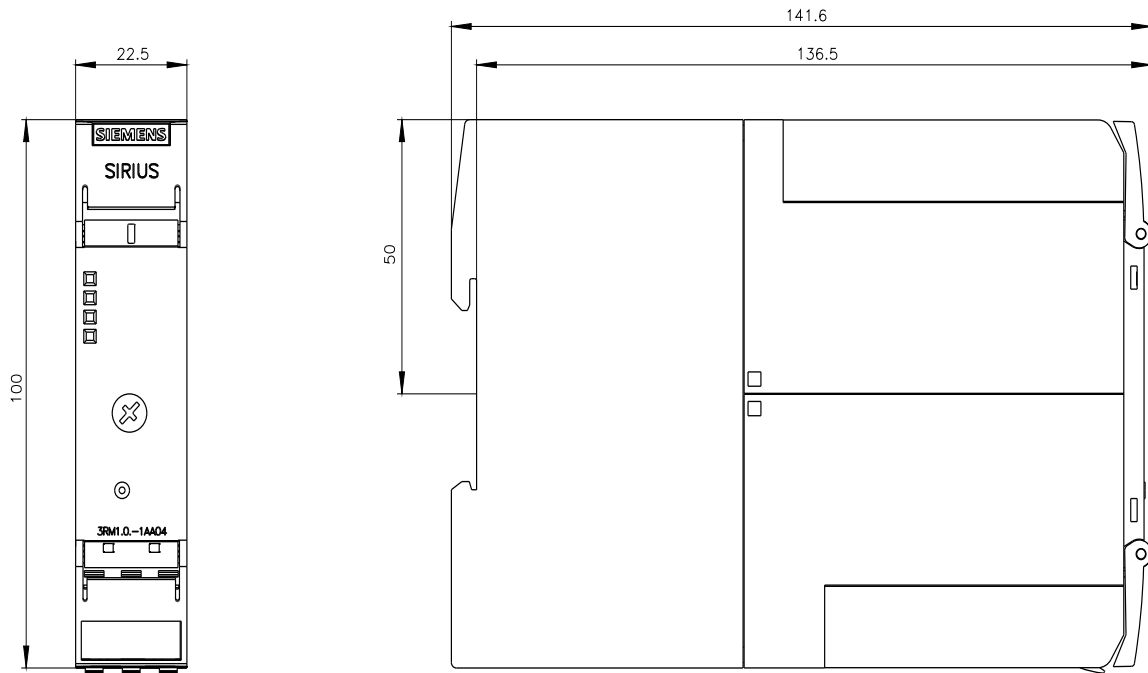
<https://www.siemens.com/ic10>

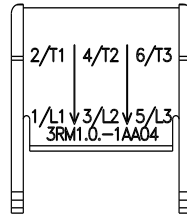
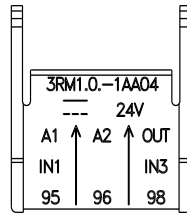
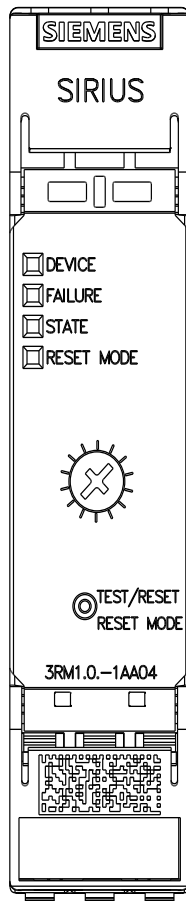
Industry Mall (System zamawiania online)

<https://mall.industry.siemens.com/mall/pl/pl/Catalog/product?mlfb=3RM1002-1AA04>

CAX-Online-Generator

<http://support.automation.siemens.com/WW/CAXorder/default.aspx?lang=en&mlfb=3RM1002-1AA04>





Ostatnia zmiana:

11.03.2024 