

Łącznik pomocniczy poprzeczny 2 NO, przyłącze śrubowe dla wyłącznika 3RV2



Nazwa markowa produktu	SIRIUS
kategoria produktu	Łącznik pomocniczy
oznaczenie produktu	Łącznik pomocniczy
wykonanie produktu	Poprzeczne styki pomocnicze
Ogólne dane techniczne	
świadectwo kwalifikacyjne	CE / UL / CSA / CCC
wielkość wyłącznika	S00, S0, S2, S3
wykonanie wskaźnika LED	Nie
napięcie izolacji wartość znamionowa	300 V
stopień zanieczyszczenia	3
wytrzymałość na napięcie udarowe wartość znamionowa	4 kV
stopień ochrony IP	
<ul style="list-style-type: none"> • strona czołowa zgodnie z IEC 60529 • od przodu 	IP20 IP20
oznaczenie środków roboczych zgodnie z IEC 81346-2:2009	Q
Dyrektywa RoHS (data)	10/01/2009
Waga	0,019 kg
liczba zestyków rozwiernych dla styków pomocniczych bezzwłoczny	0
liczba zestyków zwiernych dla styków pomocniczych bezzwłoczny	2
liczba zestyków przełącznych styków pomocniczych bezzwłoczny	0
prąd roboczy styków pomocniczych przy AC-12	
<ul style="list-style-type: none"> • przy 24 V • przy 230 V 	2,5 A 2,5 A
prąd roboczy styków pomocniczych przy AC-12 maksymalny	2,5 A
prąd roboczy styków pomocniczych przy AC-15	
<ul style="list-style-type: none"> • przy 24 V • przy 230 V 	2 A 0,5 A
prąd roboczy styków pomocniczych przy DC-13	
<ul style="list-style-type: none"> • przy 24 V • przy 48 V • przy 60 V 	1 A 0,3 A 0,15 A
Warunki środowiska	
temperatura otoczenia	
<ul style="list-style-type: none"> • podczas pracy • podczas magazynowania 	-20 ... +60 °C -50 ... +80 °C
Environmental footprint	
deklaracja środowiskowa produktu (EPD)	Tak

współczynnik ocieplenia globalnego [eq CO ₂] ogółem	4,44 kg
współczynnik ocieplenia globalnego [eq CO ₂] podczas produkcji	0,238 kg
współczynnik ocieplenia globalnego [eq CO ₂] podczas eksploatacji	4,2 kg
współczynnik ocieplenia globalnego [eq CO ₂] po End of Life	0,0053 kg

Bezpieczeństwo elektryczne	
stopień ochrony IP strona czołowa zgodnie z IEC 60529	IP20
ochrona przed dotykiem od strony czołowej zgodnie z IEC 60529	zabezpieczony przed wetknięciem palców w przypadku prostopadłego dotknięcia z przodu

Instalacja/ Mocowanie/ Wymiary	
rodzaj montażu	Mocowanie wtykowe
wysokość	12 mm
szerokość	45 mm
głębokość	17 mm

Przyłącza/ Zaciski	
wykonanie przyłącza elektrycznego dla obwodu pomocniczego i obwodu prądu sterowania	Przyłącze śrubowe
przekrój możliwego do podłączenia przewodu dla styków pomocniczych	
<ul style="list-style-type: none"> • jednożyłowy lub wielożyłowy • typu linka z tulejką kablową 	0,5 ... 2,5 mm ² 0,5 ... 2,5 mm ²
rodzaj przekrojów poprzecznych możliwych do podłączenia przewodów	
<ul style="list-style-type: none"> • dla styków pomocniczych <ul style="list-style-type: none"> — jednożyłowy — typu linka z tulejką kablową • przy przewodach AWG dla styków pomocniczych 	2x (0,5 ... 1,5 mm ²), 2x (0,75 ... 2,5 mm ²) 2x (0,5 ... 1,5 mm ²), 2x (0,75 ... 2,5 mm ²) 2x (20 ... 14)
numer AWG jako zakodowany przekrój przyłączanego przewodu dla styków pomocniczych	20 ... 14

Zezwolenia Certyfikaty
General Product Approval



[Confirmation](#)



[KC](#)

General Product Approval | Test Certificates | Marine / Shipping



[Type Test Certificates/Test Report](#)

[Special Test Certificate](#)



Marine / Shipping | other



[Miscellaneous](#)

[Confirmation](#)



Railway | Environment

[Confirmation](#)

[Special Test Certificate](#)



Więcej informacji

Informacje dotyczące opakowania
[Informacje dotyczące opakowania](#)

Information- and Downloadcenter

<https://www.siemens.com/ic10>

Industry Mall (System zamawiania online)

<https://mall.industry.siemens.com/mall/pl/pl/Catalog/product?mlfb=3RV2901-1F>

CAX-Online-Generator

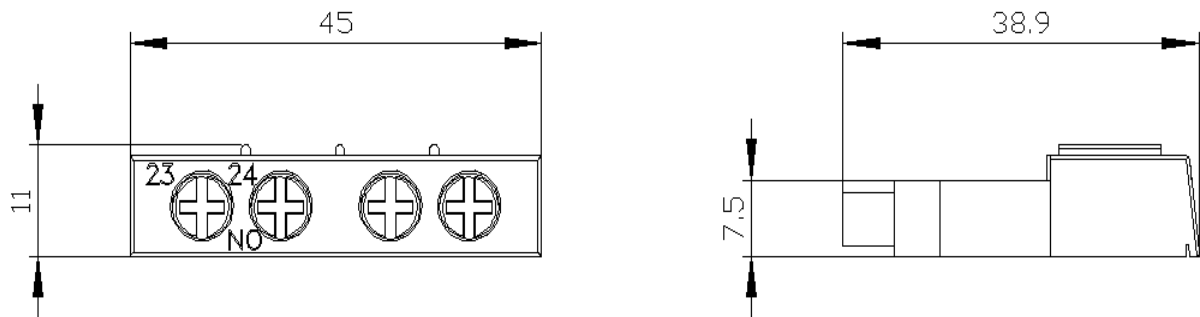
<http://support.automation.siemens.com/WWW/CAXorder/default.aspx?lang=en&mlfb=3RV2901-1F>

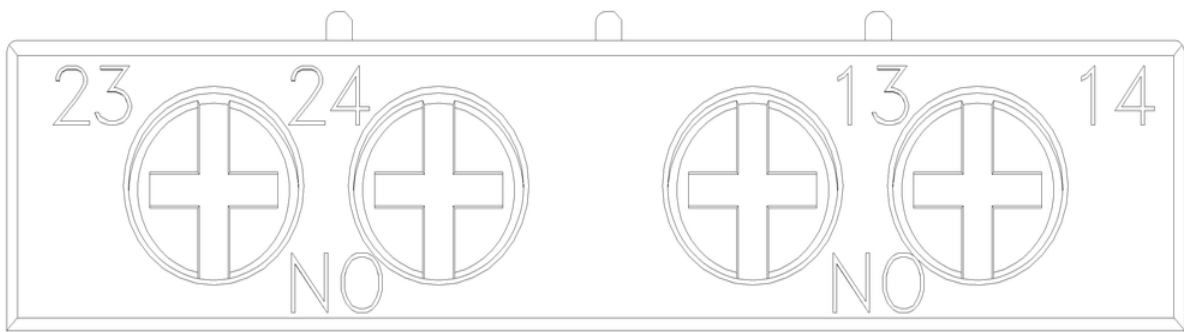
Service&Support

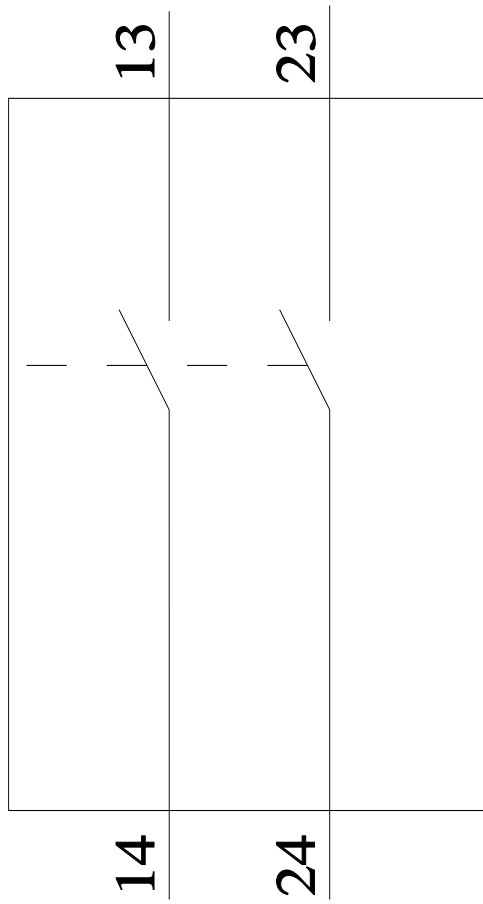
<https://support.industry.siemens.com/cs/ww/en/ps/3RV2901-1F>

Image database (product images, 2D dimension drawings, 3D models, device circuit diagrams, EPLAN macros, ...)

http://www.automation.siemens.com/bilddb/cax_de.aspx?mlfb=3RV2901-1F&lang=en







Ostatnia zmiana:

10.01.2024 