

Złącze RJ45, 22 mm, metal błyszczący, srebrny



Nazwa markowa produktu	SIRIUS ACT
oznaczenie produktu	Przyłącze RJ45
wykonanie produktu	RJ-45 Cat. 6
oznaczenie typu produktu	3SU1
Linia produktów	metal, błyszczący, 22 mm
Element uruchamiający	
średnica zewnętrzna napędu	29,45 mm
Ogólne dane techniczne	
Stopień ochrony IP	IP65
Dyrektywa RoHS (data)	10/01/2014
Waga	43 g
Warunki środowiska	
temperatura otoczenia	
<ul style="list-style-type: none"> • podczas pracy • podczas magazynowania i transportu 	70 ... -25 °C -40 ... +80 °C
Environmental footprint	
deklaracja środowiskowa produktu (EPD)	Tak
współczynnik ocieplenia globalnego [eq CO ₂] ogółem	0,593 kg
współczynnik ocieplenia globalnego [eq CO ₂] podczas produkcji	0,625 kg
współczynnik ocieplenia globalnego [eq CO ₂] podczas eksploatacji	0,235 kg
współczynnik ocieplenia globalnego [eq CO ₂] po End of Life	-0,267 kg
Instalacja/ Mocowanie/ Wymiary	
Kształt otworu instalacyjnego	Okrągły
Średnica montażowa	22,3 mm
wysokość montażowa	11,7 mm
szerokość montażowa	29,45 mm
głębokość montażowa	28,35 mm
Akcesoria	
materiał akcesorium	Metal
kolor akcesorium	Srebrny
Zezwolenia Certyfikaty	
General Product Approval	



[Confirmation](#)



Więcej informacji

Informacje dotyczące opakowania

[Informacje dotyczące opakowania](#)

Information- and Downloadcenter

<https://www.siemens.com/ic10>

Industry Mall (System zamawiania online)

<https://mall.industry.siemens.com/mall/pl/pl/Catalog/product?mlfb=3SU1950-0GB80-0AA0>

CAX-Online-Generator

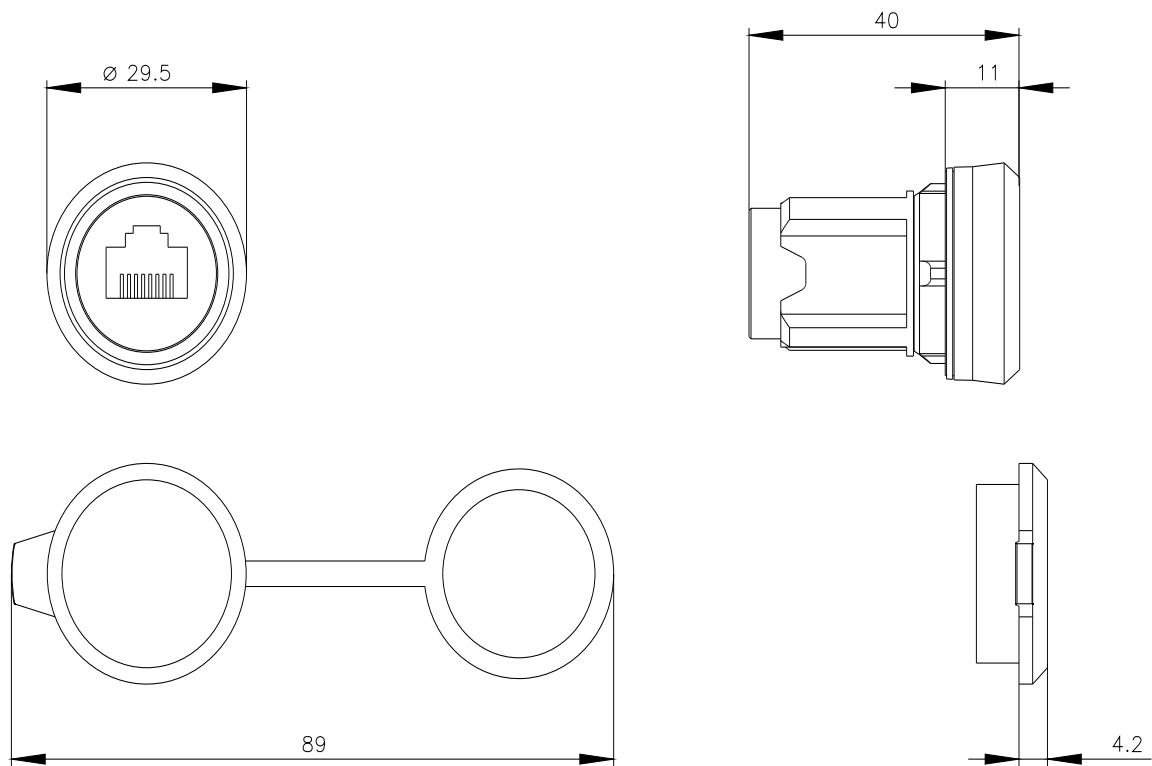
<http://support.automation.siemens.com/WW/CAXorder/default.aspx?lang=en&mlfb=3SU1950-0GB80-0AA0>

Service&Support

<https://support.industry.siemens.com/cs/ww/en/ps/3SU1950-0GB80-0AA0>

Image database (product images, 2D dimension drawings, 3D models, device circuit diagrams, EPLAN macros, ...)

http://www.automation.siemens.com/bilddb/cax_de.aspx?mlfb=3SU1950-0GB80-0AA0&lang=en



Ostatnia zmiana:

29.02.2024 