

klucz ID grupa ID 2, żółty



Nazwa markowa produktu	SIRIUS ACT
oznaczenie produktu	Klucz ID
oznaczenie typu produktu	3SU1
<b>Element uruchamiający</b>	
średnica zewnętrzna napędu	7,7 mm
<b>Ogólne dane techniczne</b>	
Wykonanie kodowania RFID	ID-Group 2
Dyrektywa RoHS (data)	10/01/2014
Waga	4 g
<b>Warunki środowiska</b>	
temperatura otoczenia	70 ... -25 °C
<ul style="list-style-type: none"> <li>• podczas pracy</li> <li>• podczas magazynowania i transportu</li> </ul>	-40 ... +80 °C
Kategoria środowiskowa podczas pracy zg. z IEC 60721	3M6, 3S2, 3B2, 3C3, 3K6 (w przypadku względnej wilgotności powietrza w zakresie 10 ... 95%)
<b>Environmental footprint</b>	
deklaracja środowiskowa produktu (EPD)	Tak
współczynnik ocieplenia globalnego [eq CO <sub>2</sub> ] ogółem	0,787 kg
współczynnik ocieplenia globalnego [eq CO <sub>2</sub> ] podczas produkcji	0,566 kg
współczynnik ocieplenia globalnego [eq CO <sub>2</sub> ] podczas eksploatacji	0,235 kg
współczynnik ocieplenia globalnego [eq CO <sub>2</sub> ] po End of Life	-0,015 kg
<b>Instalacja/ Mocowanie/ Wymiary</b>	
wysokość montażowa	8,5 mm
głębokość montażowa	55 mm
<b>Akcesoria</b>	
materiał akcesorium	Tworzywo
kolor akcesorium	Żółty
<b>Zezwolenia Certyfikaty</b>	
General Product Approval	Test Certificates



[Confirmation](#)



[Type Test Certificates/Test Report](#)

other

Environment



Więcej informacji

Informacje dotyczące opakowania

[Informacje dotyczące opakowania](#)

Information- and Downloadcenter

<https://www.siemens.com/ic10>

Industry Mall (System zamawiania online)

<https://mall.industry.siemens.com/mall/pl/pl/Catalog/product?mlfb=3SU1900-0FW30-0AA0>

CAX-Online-Generator

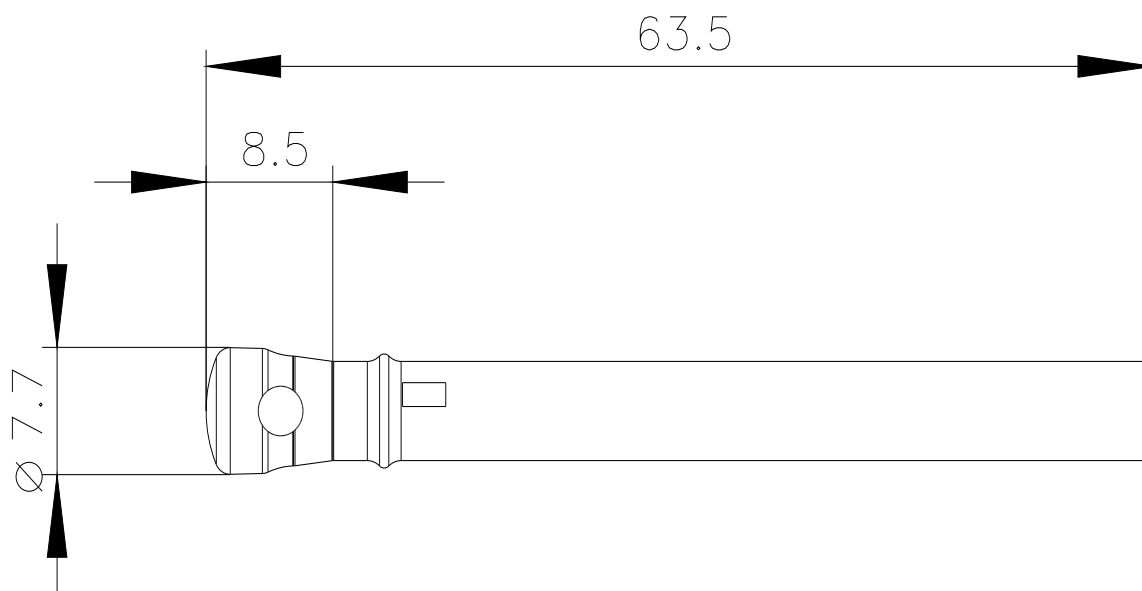
<http://support.automation.siemens.com/WW/CAXorder/default.aspx?lang=en&mlfb=3SU1900-0FW30-0AA0>

Service&Support

<https://support.industry.siemens.com/cs/ww/en/ps/3SU1900-0FW30-0AA0>

Image database (product images, 2D dimension drawings, 3D models, device circuit diagrams, EPLAN macros, ...)

[http://www.automation.siemens.com/bilddb/cax\\_de.aspx?mlfb=3SU1900-0FW30-0AA0&lang=en](http://www.automation.siemens.com/bilddb/cax_de.aspx?mlfb=3SU1900-0FW30-0AA0&lang=en)



Ostatnia zmiana:

29.02.2024