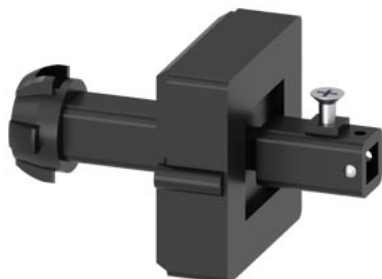


kompensacja tolerancji sprzęgła 8x 8 mm, akcesorium do: napęd obrotowy drzwiowy ze sprzęgłem wał 8x 8mm, 3VA, 3RV, 3LD5 UL, 3KD



Wersja	
Nazwa markowa produktu	SETRON
oznaczenie produktu	wyrównanie tolerancji sprzęgła
wielkość przekroju wału napędu obrotowego drzwiowego ze sprzęgłem	8x8 mm
możliwość zastosowania	do wału 8 x 8 mm, napęd obrotowy drzwiowy ze sprzęgłem 3VA, 3VM, 3KX, 3RV
Szczegóły produktu	
element składowy produktu	
<ul style="list-style-type: none"> <li>przedłużenie osi</li> </ul>	Nie
Konstrukcja mechaniczna	
wysokość	50 mm
szerokość	55,6 mm
głębokość	85,4 mm
masa netto	328 g
Zezwolenia Certyfikaty	
General Product Approval	



Test Certificates	Marine / Shipping	other	Environment
-------------------	-------------------	-------	-------------

[Type Test Certificates/Test Report](#)



[Miscellaneous](#)

[Confirmation](#)

[Environmental Confirmations](#)

### Więcej informacji

Informacje dotyczące opakowania

[Informacje dotyczące opakowania](#)

Information- and Downloadcenter (Catalogs, Brochures,...)

<http://www.siemens.com/lowvoltage/catalogs>

Industry Mall (Online ordering system)

<https://mall.industry.siemens.com/mall/en/en/Catalog/product?mlfb=8UD1900-2GA00>

Service&Support (Manuals, Certificates, Characteristics, FAQs,...)

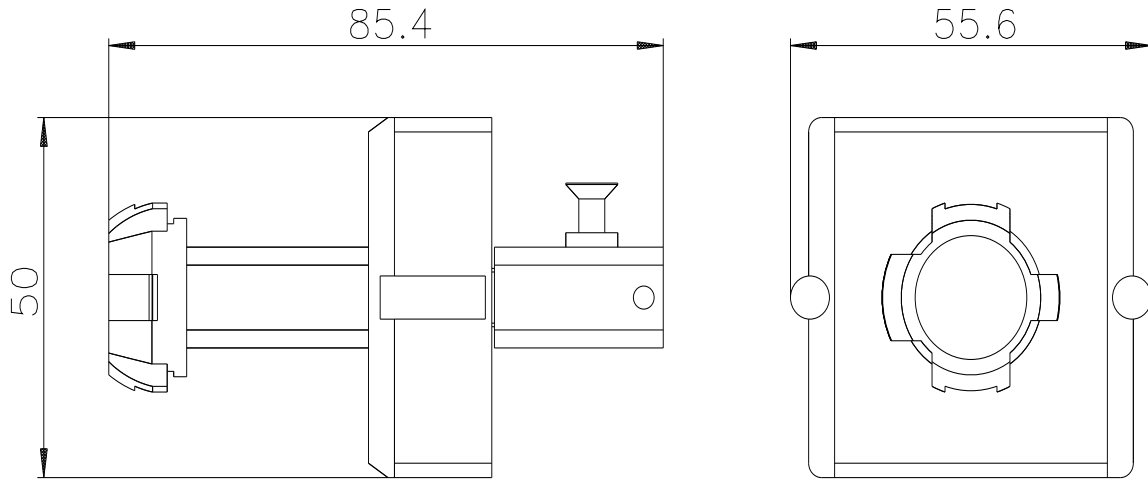
<https://support.industry.siemens.com/cs/ww/pl/ps/8UD1900-2GA00>

Image database (product images, 2D dimension drawings, 3D models, device circuit diagrams, ...)

[http://www.automation.siemens.com/bilddb/cax\\_en.aspx?mlfb=8UD1900-2GA00](http://www.automation.siemens.com/bilddb/cax_en.aspx?mlfb=8UD1900-2GA00)

CAX-Online-Generator

<http://www.siemens.com/cax>



---

Ostatnia zmiana:

23.06.2022 