

# Rękojeści nastawne

## Technopolimer

### RAMIĘ DŹWIGNI

Wzmocniony włóknami szklanymi technopolimer na bazie poliamidu (PA), kolor szaro-czarny, wykończony na mat.

### PRZYCISK

Technopolimer w jednym z kolorów Elecolors, wykończony na potysk.

### WYKONANIA STANDARDOWE

Element zaciskowy wykonany z wzmocnionego włóknami szklanymi technopolimeru, kolor czarny, z radełkowaną wystającą częścią ułatwiającą wstępne dokręcanie. Sprężyna powrotna ze stali nierdzewnej AISI 302.

- **ERX-B**: wtopka mosiężna, otwór gwintowany, nieprzelotowy.
- **ERX-SST**: wtopka ze stali nierdzewnej AISI 303, otwór gwintowany, nieprzelotowy.
- **ERX-p**: trzpień stalowy, ocynkowany, gwintowany, ze sfazowanym płaskim czołem, wg UNI 947 : ISO 4753 (patrz Dane techniczne na stronie).
- **ERX-SST-p**: trzpień ze stali nierdzewnej AISI 303, gwintowany, ze sfazowanym płaskim czołem, wg UNI 947 : ISO 4753 (patrz Dane techniczne na stronie).

### WŁAŚCIWOŚCI I ZASTOSOWANIA

Rękojeści nastawne są użyteczne szczególnie w sytuacjach, kiedy kąt obrotu ramienia jest ograniczony brakiem miejsca. Sprzęgło pozwala na przestawianie ramienia w dowolną pozycję, bez luzowania zacisku rękojeści.

W porównaniu do innych rękojeści nastawnych z przyciskiem metalowym, ten model oferuje:

- Całkowitą izolację elektryczną dla dłoni operatora
- Brak widocznych części stalowych podatnych na korozję
- Bardziej komfortowy sposób użycia

### TRWAŁOŚĆ

Rękojeści nastawne są stosowane przy powtarzających się cyklach zaciskania, czasami o bardzo dużej częstotliwości.

Dlatego szczególnie istotna jest trwałość (tzn. odporność na powtarzające się procesy mocowania i luzowania) całej dźwigni, jak i uzębień przenoszących moment mocowania z ramienia na element gwintowany (wtopkę lub trzpień).

Liczne próby przeprowadzone w naszych laboratoriach, z odpowiednim wyposażeniem symulującym najtrudniejsze warunki pracy, wykazały, że przykładowo, rękojeść nastawna model ERX.78 wytrzymuje bez uszkodzenia ponad 100.000 cykli zaciskania dla przykładowej siły o wartości 490 N (patrz wykres).

Specjalny wzmocniony włóknami szklanymi technopolimer pozwala dźwigniom ELESA zagwarantować odporność na obciążenia dużo wyższe, niż osiągnięte w normalnych warunkach pracy.

### INNE DOSTĘPNE WYKONANIA

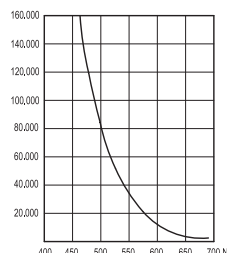
Ramię dźwigni pomarańczowe (C2) z czarnym przyciskiem (C1).  
Przykład: kod 233061-C2-C1 opis ERX.30-C2-B-M3-C1.

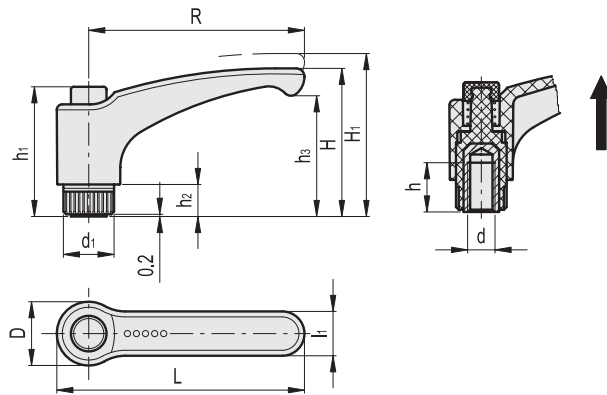
### INSTRUKCJA UŻYTKOWANIA

W celu przestawienia ramienia dźwigni w trakcie zaciskania, należy ją unieść tak, aby nastąpiło wyzębienie sprzęgła i przekręcić do żądanej pozycji. Po puszczeniu ramienia sprężyna powrotna samoczynnie sprzęga zęby.



LICZBA CYKLI ZACISKANIA



ERX-B  
ERX-SST

\* Uzupełnij kod i oznaczenie podając symbol koloru, np.: 233061-C2 ERX.30 B-M3-C2

<span style="display:inline-block; width:10px; height:10px; background-color:black; border:1px solid black;"></span> C1	<span style="display:inline-block; width:10px; height:10px; background-color:orange; border:1px solid black;"></span> C2	<span style="display:inline-block; width:10px; height:10px; background-color:lightgrey; border:1px solid black;"></span> C3	<span style="display:inline-block; width:10px; height:10px; background-color:yellow; border:1px solid black;"></span> C4	<span style="display:inline-block; width:10px; height:10px; background-color:lightblue; border:1px solid black;"></span> C5	<span style="display:inline-block; width:10px; height:10px; background-color:red; border:1px solid black;"></span> C6	<span style="display:inline-block; width:10px; height:10px; background-color:green; border:1px solid black;"></span> C17
RAL7021	RAL2004	RAL7035	RAL1021	RAL5024	RAL3000	RAL6017

## ERX-B

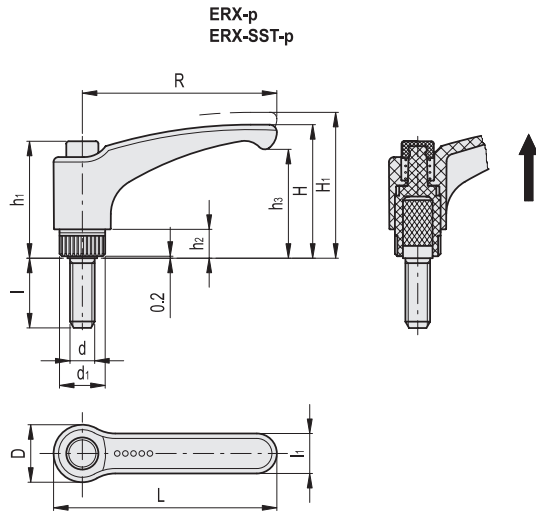
Kod	Oznaczenie	R	d6H	L	D	H	H1	h	h1	h2	h3	d1	l1	Ilość zębów	⚖
233061-*	ERX.30 B-M3-*	30	M3	37.5	15.5	30	33.5	10	29.5	6	23	12	9	18	8
233066-*	ERX.30 B-M4-*	30	M4	37.5	15.5	30	33.5	10	29.5	6	23	12	9	18	8
233071-*	ERX.30 B-M5-*	30	M5	37.5	15.5	30	33.5	10	29.5	6	23	12	9	18	7
233076-*	ERX.30 B-M6-*	30	M6	37.5	15.5	30	33.5	10	29.5	6	23	12	9	18	6
233101-*	ERX.44 B-M5-*	44	M5	52	15.5	32.5	36	10	29.5	6	25	12	11	18	10
233106-*	ERX.44 B-M6-*	44	M6	52	15.5	32.5	36	10	29.5	6	25	12	11	18	10
233131-*	ERX.63 B-M6-*	63	M6	73.5	19	43	47	16	37.5	8	34.5	15	13.5	20	21
233136-*	ERX.63 B-M8-*	63	M8	73.5	19	43	47	13	37.5	8	34.5	15	13.5	20	20
233141-*	ERX.63 B-M10-*	63	M10	73.5	19	43	47	13	37.5	8	34.5	15	13.5	20	19
233151-*	ERX.78 B-M8-*	78	M8	90.5	24.5	54	58	20	47	12	44	19	16	24	46
233156-*	ERX.78 B-M10-*	78	M10	90.5	24.5	54	58	18	47	12	44	19	16	24	44
233161-*	ERX.78 B-M12-*	78	M12	90.5	24.5	54	58	17	47	12	44	19	16	24	43
233171-*	ERX.95 B-M10-*	95	M10	109	26.5	64.5	69	20	54.5	13	53	21.5	18	26	52
233176-*	ERX.95 B-M12-*	95	M12	109	26.5	64.5	69	20	54.5	13	53	21.5	18	26	51
233181-*	ERX.95 B-M14-*	95	M14	109	26.5	64.5	69	20	54.5	13	53	21.5	18	26	50
233211-*	ERX.108 B-M12-*	108	M12	123	30	65.5	70	20	54.5	11	52.5	25	20	28	60
233216-*	ERX.108 B-M14-*	108	M14	123	30	65.5	70	20	54.5	11	52.5	25	20	28	59
233221-*	ERX.108 B-M16-*	108	M16	123	30	65.5	70	22	54.5	11	52.5	25	20	28	58

## ERX-SST

STAINLESS STEEL

Kod	Oznaczenie	R	d6H	L	D	H	H1	h	h1	h2	h3	d1	l1	Ilość zębów	⚖
235069-*	ERX.30 SST-M3-*	30	M3	37.5	15	30	33.5	6	29.5	6	23	12	9	18	8
235070-*	ERX.30 SST-M4-*	30	M4	37.5	15	30	33.5	10	29.5	6	23	12	9	18	8
235071-*	ERX.30 SST-M5-*	30	M5	37.5	15	30	33.5	6	29.5	6	23	12	9	18	8
235076-*	ERX.30 SST-M6-*	30	M6	37.5	15	30	33.5	10	29.5	6	23	12	9	18	6
235101-*	ERX.44 SST-M5-*	44	M5	52	16	32.5	36	6	29.5	6	25	12	11	18	11
235106-*	ERX.44 SST-M6-*	44	M6	52	16	32.5	36	10	29.5	6	25	12	11	18	10
235131-*	ERX.63 SST-M6-*	63	M6	72.5	19	43	47	12	37.5	8	34.5	15	13.5	20	22
235136-*	ERX.63 SST-M8-*	63	M8	72.5	19	43	47	13	37.5	8	34.5	15	13.5	20	20
235151-*	ERX.78 SST-M8-*	78	M8	89.5	23	54	58	13	47	12	44	19	16	24	46
235156-*	ERX.78 SST-M10-*	78	M10	89.5	23	54	58	17	47	12	44	19	16	24	44
235176-*	ERX.95 SST-M12-*	95	M12	108	26	64.5	69	20	54.5	13	53	21.5	18	26	52
235191-*	ERX.108 SST-M12-*	108	M12	123	30	65.5	70	20	54.5	11	52.5	25	20	28	60





\*Uzupelnij podając symbol koloru, np.: 234498-C2 ERX.78 p-M8x20-C2

- C1**  
RAL7021
- C2**  
RAL2004
- C3**  
RAL7035
- C4**  
RAL1021
- C5**  
RAL5024
- C6**  
RAL3000
- C17**  
RAL6017

**ERX-p**

Kod	Oznaczenie	R	d <sub>g</sub>	L	D	H	H1	h1	h2	h3	d1	l	l1	Ilość zębów	
234001-*	ERX.30 p-M5x10-*	30	M5	37.5	15	30	33.5	29.5	6	23	12	10	9	18	6
234006-*	ERX.30 p-M5x16-*	30	M5	37.5	15	30	33.5	29.5	6	23	12	16	9	18	6
234011-*	ERX.30 p-M5x20-*	30	M5	37.5	15	30	33.5	29.5	6	23	12	20	9	18	7
234016-*	ERX.30 p-M6x10-*	30	M6	37.5	15	30	33.5	29.5	6	23	12	10	9	18	8
234021-*	ERX.30 p-M6x16-*	30	M6	37.5	15	30	33.5	29.5	6	23	12	16	9	18	9
234026-*	ERX.30 p-M6x20-*	30	M6	37.5	15	30	33.5	29.5	6	23	12	20	9	18	10
234031-*	ERX.30 p-M6x25-*	30	M6	37.5	15	30	33.5	29.5	6	23	12	25	9	18	11
234036-*	ERX.30 p-M6x30-*	30	M6	37.5	15	30	33.5	29.5	6	23	12	30	9	18	12
234046-*	ERX.30 p-M6x40-*	30	M6	37.5	15	30	33.5	29.5	6	23	12	40	9	18	14
234101-*	ERX.44 p-M5x10-*	44	M5	52	16	32.5	36	29.5	6	25	12	10	11	18	11
234106-*	ERX.44 p-M5x16-*	44	M5	52	16	32.5	36	29.5	6	25	12	16	11	18	12
234111-*	ERX.44 p-M5x20-*	44	M5	52	16	32.5	36	29.5	6	25	12	20	11	18	13
234116-*	ERX.44 p-M6x10-*	44	M6	52	16	32.5	36	29.5	6	25	12	10	11	18	13
234121-*	ERX.44 p-M6x16-*	44	M6	52	16	32.5	36	29.5	6	25	12	16	11	18	14
234126-*	ERX.44 p-M6x20-*	44	M6	52	16	32.5	36	29.5	6	25	12	20	11	18	15
234131-*	ERX.44 p-M6x25-*	44	M6	52	16	32.5	36	29.5	6	25	12	25	11	18	16
234136-*	ERX.44 p-M6x30-*	44	M6	52	16	32.5	36	29.5	6	25	12	30	11	18	17
234146-*	ERX.44 p-M6x40-*	44	M6	52	16	32.5	36	29.5	6	25	12	40	11	18	19
234151-*	ERX.44 p-M6x45-*	44	M6	52	16	32.5	36	29.5	6	25	12	45	11	18	20
234159-*	ERX.44 p-M8x16-*	44	M8	52	16	32.5	36	29.5	6	25	12	16	11	18	17
234161-*	ERX.44 p-M8x20-*	44	M8	52	16	32.5	36	29.5	6	25	12	20	11	18	18
234163-*	ERX.44 p-M8x25-*	44	M8	52	16	32.5	36	29.5	6	25	12	25	11	18	19
234301-*	ERX.63 p-M6x10-*	63	M6	72.5	19	43	47	37.5	8	34.5	15	10	13.5	20	28
234306-*	ERX.63 p-M6x16-*	63	M6	72.5	19	43	47	37.5	8	34.5	15	16	13.5	20	29
234311-*	ERX.63 p-M6x20-*	63	M6	72.5	19	43	47	37.5	8	34.5	15	20	13.5	20	30
234316-*	ERX.63 p-M6x25-*	63	M6	72.5	19	43	47	37.5	8	34.5	15	25	13.5	20	31
234321-*	ERX.63 p-M6x30-*	63	M6	72.5	19	43	47	37.5	8	34.5	15	30	13.5	20	32
234323-*	ERX.63 p-M6x35-*	63	M6	72.5	19	43	47	37.5	8	34.5	15	35	13.5	20	32
234326-*	ERX.63 p-M6x40-*	63	M6	72.5	19	43	47	37.5	8	34.5	15	40	13.5	20	32
234329-*	ERX.63 p-M6x50-*	63	M6	72.5	19	43	47	37.5	8	34.5	15	50	13.5	20	32
234333-*	ERX.63 p-M8x16-*	63	M8	72.5	19	43	47	37.5	8	34.5	15	16	13.5	20	32
234336-*	ERX.63 p-M8x20-*	63	M8	72.5	19	43	47	37.5	8	34.5	15	20	13.5	20	32
234341-*	ERX.63 p-M8x25-*	63	M8	72.5	19	43	47	37.5	8	34.5	15	25	13.5	20	34
234346-*	ERX.63 p-M8x30-*	63	M8	72.5	19	43	47	37.5	8	34.5	15	30	13.5	20	36
234351-*	ERX.63 p-M8x35-*	63	M8	72.5	19	43	47	37.5	8	34.5	15	35	13.5	20	38
234356-*	ERX.63 p-M8x40-*	63	M8	72.5	19	43	47	37.5	8	34.5	15	40	13.5	20	40
234361-*	ERX.63 p-M8x45-*	63	M8	72.5	19	43	47	37.5	8	34.5	15	45	13.5	20	41
234366-*	ERX.63 p-M8x50-*	63	M8	72.5	19	43	47	37.5	8	34.5	15	50	13.5	20	43
234371-*	ERX.63 p-M8x60-*	63	M8	72.5	19	43	47	37.5	8	34.5	15	60	13.5	20	46
234376-*	ERX.63 p-M8x70-*	63	M8	72.5	19	43	47	37.5	8	34.5	15	70	13.5	20	50
234378-*	ERX.63 p-M8x80-*	63	M8	72.5	19	43	47	37.5	8	34.5	15	80	13.5	20	50

Dźwignie zaciskowe 3



\*Uzupełnij podając symbol koloru, np.: 234498-C2 ERX.78 p-M8x20-C2

C1	C2	C3	C4	C5	C6	C17
RAL7021	RAL2004	RAL7035	RAL1021	RAL5024	RAL3000	RAL6017

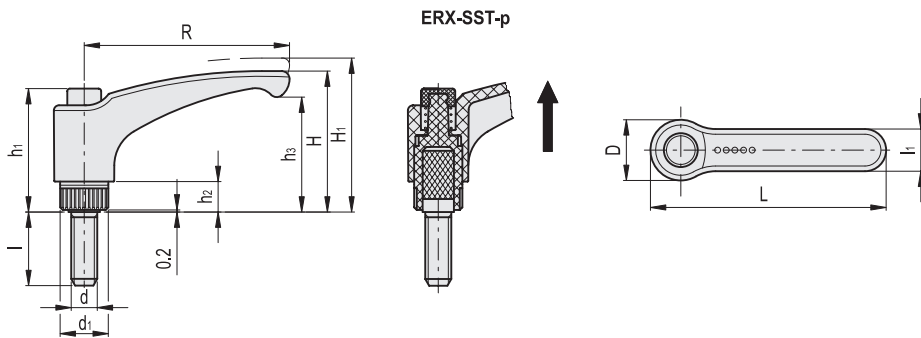
## ERX-p

Kod	Oznaczenie	R	d6g	L	D	H	H1	h1	h2	h3	d1	l	l1	Ilość zębów	△
234381-*	ERX.63 p-M10x20-*	63	M10	72.5	19	43	47	37.5	8	34.5	15	20	13.5	20	40
234382-*	ERX.63 p-M10x30-*	63	M10	72.5	19	43	47	37.5	8	34.5	15	30	13.5	20	43
234383-*	ERX.63 p-M10x40-*	63	M10	72.5	19	43	47	37.5	8	34.5	15	40	13.5	20	46
234385-*	ERX.63 p-M10x50-*	63	M10	72.5	19	43	47	37.5	8	34.5	15	50	13.5	20	50
234387-*	ERX.63 p-M10x60-*	63	M10	72.5	19	43	47	37.5	8	34.5	15	60	13.5	20	54
234498-*	ERX.78 p-M8x20-*	78	M8	89.5	23	54	58	47	12	44	19	20	16	24	42
234501-*	ERX.78 p-M8x25-*	78	M8	89.5	23	54	58	47	12	44	19	25	16	24	43
234503-*	ERX.78 p-M8x30-*	78	M8	89.5	23	54	58	47	12	44	19	30	16	24	44
234506-*	ERX.78 p-M8x40-*	78	M8	89.5	23	54	58	47	12	44	19	40	16	24	48
234507-*	ERX.78 p-M8x45-*	78	M8	89.5	23	54	58	47	12	44	19	45	16	24	50
234509-*	ERX.78 p-M8x50-*	78	M8	89.5	23	54	58	47	12	44	19	50	16	24	52
234511-*	ERX.78 p-M8x55-*	78	M8	89.5	23	54	58	47	12	44	19	55	16	24	55
234513-*	ERX.78 p-M8x60-*	78	M8	89.5	23	54	58	47	12	44	19	60	16	24	57
234515-*	ERX.78 p-M8x70-*	78	M8	89.5	23	54	58	47	12	44	19	70	16	24	60
234516-*	ERX.78 p-M10x20-*	78	M10	89.5	23	54	58	47	12	44	19	20	16	24	58
234521-*	ERX.78 p-M10x25-*	78	M10	89.5	23	54	58	47	12	44	19	25	16	24	61
234526-*	ERX.78 p-M10x30-*	78	M10	89.5	23	54	58	47	12	44	19	30	16	24	64
234531-*	ERX.78 p-M10x35-*	78	M10	89.5	23	54	58	47	12	44	19	35	16	24	67
234536-*	ERX.78 p-M10x40-*	78	M10	89.5	23	54	58	47	12	44	19	40	16	24	70
234541-*	ERX.78 p-M10x50-*	78	M10	89.5	23	54	58	47	12	44	19	50	16	24	76
234546-*	ERX.78 p-M10x60-*	78	M10	89.5	23	54	58	47	12	44	19	60	16	24	82
234551-*	ERX.78 p-M10x70-*	78	M10	89.5	23	54	58	47	12	44	19	70	16	24	88
234561-*	ERX.78 p-M12x20-*	78	M12	89.5	23	54	58	47	12	44	19	20	16	24	70
234566-*	ERX.78 p-M12x25-*	78	M12	89.5	23	54	58	47	12	44	19	25	16	24	71
234571-*	ERX.78 p-M12x30-*	78	M12	89.5	23	54	58	47	12	44	19	30	16	24	74
234573-*	ERX.78 p-M12x35-*	78	M12	89.5	23	54	58	47	12	44	19	35	16	24	75
234576-*	ERX.78 p-M12x40-*	78	M12	89.5	23	54	58	47	12	44	19	40	16	24	76
234581-*	ERX.78 p-M12x45-*	78	M12	89.5	23	54	58	47	12	44	19	45	16	24	77
234586-*	ERX.78 p-M12x50-*	78	M12	89.5	23	54	58	47	12	44	19	50	16	24	78
234591-*	ERX.78 p-M12x60-*	78	M12	89.5	23	54	58	47	12	44	19	60	16	24	81
234593-*	ERX.78 p-M12x70-*	78	M12	89.5	23	54	58	47	12	44	19	70	16	24	84
234596-*	ERX.78 p-M12x80-*	78	M12	89.5	23	54	58	47	12	44	19	80	16	24	86
234716-*	ERX.95 p-M12x20-*	95	M12	108	26	64.5	69	54.5	13	53	21.5	20	18	26	86
234726-*	ERX.95 p-M12x30-*	95	M12	108	26	64.5	69	54.5	13	53	21.5	30	18	26	86
234741-*	ERX.95 p-M12x50-*	95	M12	108	26	64.5	69	54.5	13	53	21.5	50	18	26	90
234751-*	ERX.95 p-M12x70-*	95	M12	108	26	64.5	69	54.5	13	53	21.5	70	18	26	94
234901-*	ERX.95 p-M16x30-*	95	M16	108	26	64.5	69	54.5	13	53	21.5	30	18	26	104
234911-*	ERX.95 p-M16x50-*	95	M16	108	26	64.5	69	54.5	13	53	21.5	50	18	26	110
234921-*	ERX.95 p-M16x70-*	95	M16	108	26	64.5	69	54.5	13	53	21.5	70	18	26	116
234996-*	ERX.108 p-M12x20-*	108	M12	123	30	65.5	70	54.5	11	52.5	25	20	20	28	70
235001-*	ERX.108 p-M12x30-*	108	M12	123	30	65.5	70	54.5	11	52.5	25	30	20	28	70
235006-*	ERX.108 p-M12x50-*	108	M12	123	30	65.5	70	54.5	11	52.5	25	50	20	28	75
235011-*	ERX.108 p-M12x70-*	108	M12	123	30	65.5	70	54.5	11	52.5	25	70	20	28	80
235016-*	ERX.108 p-M14x30-*	108	M14	123	30	65.5	70	54.5	11	52.5	25	30	20	28	86
235021-*	ERX.108 p-M14x50-*	108	M14	123	30	65.5	70	54.5	11	52.5	25	50	20	28	90
235026-*	ERX.108 p-M14x70-*	108	M14	123	30	65.5	70	54.5	11	52.5	25	70	20	28	95
235036-*	ERX.108 p-M16x30-*	108	M16	123	30	65.5	70	54.5	11	52.5	25	30	20	28	100
235041-*	ERX.108 p-M16x50-*	108	M16	123	30	65.5	70	54.5	11	52.5	25	50	20	28	105
235046-*	ERX.108 p-M16x70-*	108	M16	123	30	65.5	70	54.5	11	52.5	25	70	20	28	110

## ERX-SST-p

STAINLESS STEEL

Kod	Oznaczenie	R	d6g	L	D	H	H1	h1	h2	h3	d1	l	l1	Ilość zębów	△
235061-*	ERX.30-SST-p M5x10-*	30	M5	37.5	15	30	33.5	29.5	6	23	12	10	9	18	6
235066-*	ERX.30-SST-p M5x16-*	30	M5	37.5	15	30	33.5	29.5	6	23	12	16	9	18	7
235196-*	ERX.30-SST-p M6x10-*	30	M6	37.5	15	30	33.5	29.5	6	23	12	10	9	18	8
235201-*	ERX.30-SST-p M6x16-*	30	M6	37.5	15	30	33.5	29.5	6	23	12	16	9	18	9
235203-*	ERX.30-SST-p M6x20-*	30	M6	37.5	15	30	33.5	29.5	6	23	12	20	9	18	10
235205-*	ERX.30-SST-p M6x25-*	30	M6	37.5	15	30	33.5	29.5	6	23	12	25	9	18	11
235207-*	ERX.30-SST-p M6x30-*	30	M6	37.5	15	30	33.5	29.5	6	23	12	30	9	18	12



\*Uzupelnij kod i oznaczenie podajac symbol koloru, np.: 235061-C2 ERX.30-SST-p M5x10-C2

C1 C2 C3 C4 C5 C6 C7  
 RAL7021 RAL2004 RAL7035 RAL1021 RAL5024 RAL3000 RAL6017

ERX-SST-p

STAINLESS STEEL

Kod	Oznaczenie	R	d6g	L	D	H	H1	h1	h2	h3	d1	l	l1	Ilość zębów	
235209-*	ERX.44 SST-p-M5x10-*	44	M5	52	16	32.5	36	29.5	6	25	12	10	11	18	10
235211-*	ERX.44 SST-p-M5x16-*	44	M5	52	16	32.5	36	29.5	6	25	12	16	11	18	12
235216-*	ERX.44 SST-p-M6x10-*	44	M6	52	16	32.5	36	29.5	6	25	12	10	11	18	13
235221-*	ERX.44 SST-p-M6x16-*	44	M6	52	16	32.5	36	29.5	6	25	12	16	11	18	14
235226-*	ERX.44 SST-p-M6x20-*	44	M6	52	16	32.5	36	29.5	6	25	12	20	11	18	16
235231-*	ERX.44 SST-p-M6x25-*	44	M6	52	16	32.5	36	29.5	6	25	12	25	11	18	17
235236-*	ERX.44 SST-p-M6x30-*	44	M6	52	16	32.5	36	29.5	6	25	12	30	11	18	18
235341-*	ERX.63 SST-p-M6x10-*	63	M6	72.5	19	43	47	37.5	8	34.5	15	10	13.5	20	30
235351-*	ERX.63 SST-p-M6x20-*	63	M6	72.5	19	43	47	37.5	8	34.5	15	20	13.5	20	31
235421-*	ERX.63 SST-p-M6x30-*	63	M6	72.5	19	43	47	37.5	8	34.5	15	30	13.5	20	32
235426-*	ERX.63 SST-p-M6x40-*	63	M6	72.5	19	43	47	37.5	8	34.5	15	40	13.5	20	33
235431-*	ERX.63 SST-p-M8x16-*	63	M8	72.5	19	43	47	37.5	8	34.5	15	16	13.5	20	31
235436-*	ERX.63 SST-p-M8x20-*	63	M8	72.5	19	43	47	37.5	8	34.5	15	20	13.5	20	32
235441-*	ERX.63 SST-p-M8x25-*	63	M8	72.5	19	43	47	37.5	8	34.5	15	25	13.5	20	33
235446-*	ERX.63 SST-p-M8x30-*	63	M8	72.5	19	43	47	37.5	8	34.5	15	30	13.5	20	37
235451-*	ERX.63 SST-p-M8x35-*	63	M8	72.5	19	43	47	37.5	8	34.5	15	35	13.5	20	38
235456-*	ERX.63 SST-p-M8x40-*	63	M8	72.5	19	43	47	37.5	8	34.5	15	40	13.5	20	41
235461-*	ERX.63 SST-p-M8x45-*	63	M8	72.5	19	43	47	37.5	8	34.5	15	45	13.5	20	42
235466-*	ERX.63 SST-p-M8x50-*	63	M8	72.5	19	43	47	37.5	8	34.5	15	50	13.5	20	44
235471-*	ERX.63 SST-p-M8x60-*	63	M8	72.5	19	43	47	37.5	8	34.5	15	60	13.5	20	47
235476-*	ERX.63 SST-p-M8x70-*	63	M8	72.5	19	43	47	37.5	8	34.5	15	70	13.5	20	52
235601-*	ERX.78 SST-p-M8x20-*	78	M8	89.5	23	54	58	47	12	44	19	20	16	24	43
235603-*	ERX.78 SST-p-M8x25-*	78	M8	89.5	23	54	58	47	12	44	19	25	16	24	44
235605-*	ERX.78 SST-p-M8x30-*	78	M8	89.5	23	54	58	47	12	44	19	30	16	24	45
235607-*	ERX.78 SST-p-M8x40-*	78	M8	89.5	23	54	58	47	12	44	19	40	16	24	50
235609-*	ERX.78 SST-p-M8x45-*	78	M8	89.5	23	54	58	47	12	44	19	45	16	24	52
235611-*	ERX.78 SST-p-M8x50-*	78	M8	89.5	23	54	58	47	12	44	19	50	16	24	54
235617-*	ERX.78 SST-p-M8x70-*	78	M8	89.5	23	54	58	47	12	44	19	70	16	24	62
235618-*	ERX.78 SST-p-M8x80-*	78	M8	89.5	23	54	58	47	12	44	19	80	16	24	64
235716-*	ERX.78 SST-p-M10x20-*	78	M10	89.5	23	54	58	47	12	44	19	20	16	24	58
235726-*	ERX.78 SST-p-M10x30-*	78	M10	89.5	23	54	58	47	12	44	19	30	16	24	64
235731-*	ERX.78 SST-p-M10x35-*	78	M10	89.5	23	54	58	47	12	44	19	35	16	24	66
235736-*	ERX.78 SST-p-M10x40-*	78	M10	89.5	23	54	58	47	12	44	19	40	16	24	67
235741-*	ERX.78 SST-p-M10x50-*	78	M10	89.5	23	54	58	47	12	44	19	50	16	24	68
235746-*	ERX.78 SST-p-M10x60-*	78	M10	89.5	23	54	58	47	12	44	19	60	16	24	70
235771-*	ERX.78 SST-p-M12x30-*	78	M12	89.5	23	54	58	47	12	44	19	30	16	24	74
235773-*	ERX.78 SST-p-M12x35-*	78	M12	89.5	23	54	58	47	12	44	19	35	16	24	76
235781-*	ERX.78 SST-p-M12x40-*	78	M12	89.5	23	54	58	47	12	44	19	40	16	24	77
235786-*	ERX.78 SST-p-M12x50-*	78	M12	89.5	23	54	58	47	12	44	19	50	16	24	79
235893-*	ERX.78 SST-p-M12x70-*	78	M12	89.5	23	54	58	47	12	44	19	70	16	24	82
235901-*	ERX.95 SST-p-M12x30-*	95	M12	108	26	64.5	69	54.5	13	53	21.5	30	18	26	87
235911-*	ERX.95 SST-p-M12x40-*	95	M12	108	26	64.5	69	54.5	13	53	21.5	40	18	26	90
235921-*	ERX.95 SST-p-M12x50-*	95	M12	108	26	64.5	69	54.5	13	53	21.5	50	18	26	93
235941-*	ERX.95 SST-p-M12x70-*	95	M12	108	26	64.5	69	54.5	13	53	21.5	70	18	26	98
236001-*	ERX.108 SST-p-M12x30-*	108	M12	123	30	65.5	70	54.5	11	52.5	25	30	20	28	70
236003-*	ERX.108 SST-p-M12x40-*	108	M12	123	30	65.5	70	54.5	11	52.5	25	40	20	28	73
236006-*	ERX.108 SST-p-M12x50-*	108	M12	123	30	65.5	70	54.5	11	52.5	25	50	20	28	75
236011-*	ERX.108 SST-p-M12x70-*	108	M12	123	30	65.5	70	54.5	11	52.5	25	70	20	28	80

Dźwignie zaciskowe 3